

- ES MANUAL DE INSTRUCCIONES
- FR MANUEL D'INSTRUCTIONS
- EN INSTRUCTIONS MANUAL
- PT MANUAL DE INSTRUÇÕES
- DE GEBRAUCHSANWEISUNG
- IT MANUALE D'USO E MANUTENZIONE
- NL HANDLEIDING MET INSTRUCTIES
- SV VÄGLEDNINGSHANDBOK
- DA VEJLEDNINGSHÅNDBOG
- FI KÄYTTÖOHJEET

# MATABI

Mod. **SUPER 16**  
**SUPER 20**



+

**PRO**



#### DECLARACIÓN CE DE CONFORMIDAD

La empresa GOIZPER S. Coop. C/Antigua 4 20577 ANTZUOLA (GUIPUZCOA) SPAIN declara bajo su única responsabilidad que las máquinas SUPER 16 MATABI (8.39.43), SUPER 20 MATABI (8.39.45) se hallan en conformidad con la Directiva **2009/127/EC** que modifica la Directiva **2006/42/CE** en lo que respecta a las máquinas para la aplicación de plaguicidas en base al cumplimiento las normas armonizadas **EN ISO 19932-1:2014**: Equipos para la protección de cultivos: Pulverizadores de mochila – Parte 1: Seguridad y requerimientos medioambientales y **EN ISO 19932-2:2014**: Equipos para la protección de cultivos: Pulverizadores de mochila – Parte 2: Métodos de ensayo

Nombre: Aitziber Uriarte  
Cargo: DIRECTOR TÉCNICO

Antzuola, 23 de Octubre de 2020



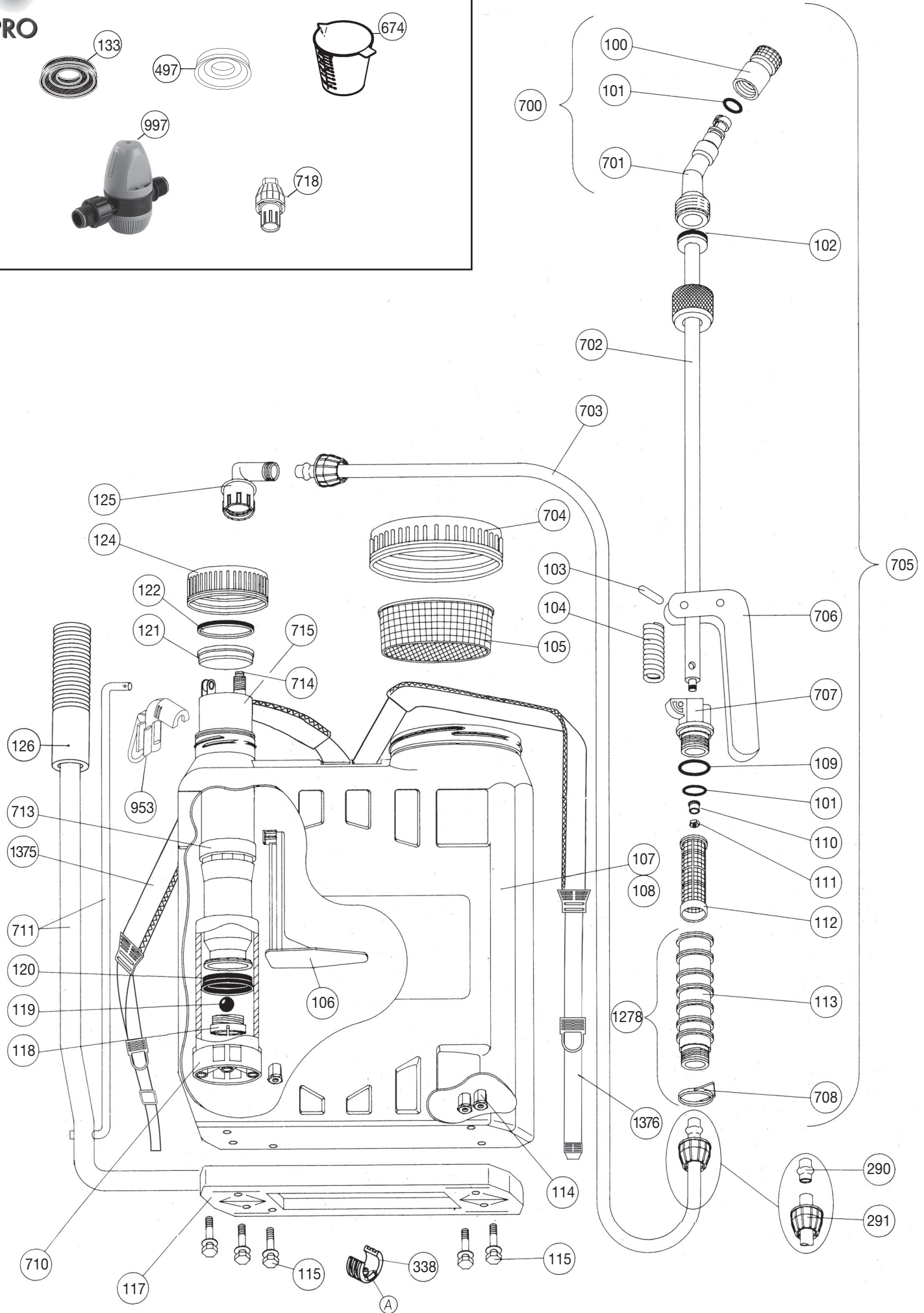
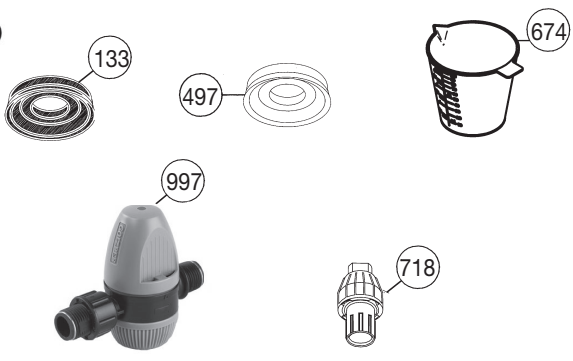
**Goizper  
Group**

C/ ANTIGUA, 4 - 20577 ANTZUOLA  
20577 ANTZUOLA - GUIPUZCOA - SPAIN  
Tel.: 34-943 786000  
spraying@goizper.com // www.matabi.com



Ref. 83943200

**+**  
**PRO**



		<b>ES</b> RELACIÓN DE PIEZAS		<b>FR</b> LISTE DE PIÈCES		<b>EN</b> PARTS LIST		<b>PT</b> RELAÇÃO DE PEÇAS		<b>DE</b> ERSATZTEILLISTE	
N.º	COD.	Q	<b>ES</b> DENOMINACIÓN	<b>FR</b> DÉNOMINATION	<b>EN</b> DESCRIPTION	<b>PT</b> DENOMINAÇÃO	<b>DE</b> BENENNUNG				
100	83905015	1	BOQUILLA DE 1.5	BUSE DE 1,5	1.5 NOZZLE	INJECTOR 1,5	DÜSE 1,5				
101	22315908	2	JUNTA REDONDA AN-8	JOINT ROND AN-8	ROUND GASKET AN-8	JUNTA REDONDA AN-8	O -RING AN-8				
102	84202334	1	ARANDELA PLANA	RONDELLE PLATE	FLAT WASHER	ARANDELA PLANA	FLACHE SCHEIBE				
103	83906340	2	PASADOR LANZA	GOUPILLE LANCE	LANCE PIN	CHAVETA LANÇA	SPRITZROHRSTIFT				
104	83909342	1	MUELLE LANZA	RESSORT LANCE	LANCE SPRING	MOLA LANÇA	SPRITZROHRFEDER				
105	83918303	1	FILTRO DEPÓSITO	FILTRE DU RÉSERVOIR	TANK FILTER	FILTRO DEPÓSITO	BEHÄLTER TERFILTER				
106	83947306	1	AGITADOR	AGITATEUR	AGITATOR	AGITADOR	RÜHRER				
107	83943602	1	DEPÓSITO SUPER-16	RÉSERVOIR SUPER 16	SUPER-16 TANK	DEPÓSITO SUPER-16	BEHÄLTER SUPER-16				
108	83945602	1	DEPÓSITO SUPER-20	RÉSERVOIR SUPER 20	SUPER-20 TANK	DEPÓSITO SUPER-20	BEHÄLTER SUPER-20				
109	22315916	1	JUNTA REDONDA AN-16	JOINT ROND AN-16	ROUND GASKET AN-16	JUNTA REDONDA AN-16	O-RING AN-16				
110	83906332	1	GUÍA LANZA	GUIDE LANCE	LANCE GUIDE	GUIA LANÇA	FÜHRUNG VOM SPRITZROHR				
111	26200006	1	TUERCA M-6	ÉCROU M-6	M.6 NUT	PORCA M-6	MUTTER-M-6				
112	83808327	1	FILTRO LANZA	FILTRE LANCE	LANCE FILTER	FILTRO LANÇA	SPRITZROHRFILTER				
113	83928340	1	EMPUÑADURA PORTAFILTRO	POIGNÉE LANCE	LANCE GRIP	PUNHO LANÇA	GRIF VOM SPRITZROHR				
114	83928304	3	TUERCA BASE	ÉCROU BASE	BASE NUT	PORCA BASE	AUFLAGEMUTTER				
115	25926840	5	TORNILLO 8x40 Y ARANDELA	VIS 8x40 ET RONDELLE	8X40 SCREW AND WASHER	PARAFUSO 8X40 E ARANDELA	SCHRAUBE 8X40 UND SCHEIBE				
117	83943302	1	BASE DEPÓSITO	BASE RÉSERVOIR	TANK BASE	BASE DEPÓSITO	BÈHALTERAUFLAGE				
118	83909304	1	VÁLVULA	SOUPAPE	VALVE	VÁLVULA	VENTIL				
119	22008902	2	BOLA INOX. Ø 12	BOULE INOX. Ø 12	STAINLESS-STEEL BALL Ø 12	BOLA INOX. Ø 12	INOX-KUGEL Ø 12				
120	83911305	1	RETEN DE VITÓN	RENFORT EN VITON	VITON SEAL	RETENEDOR DE VITON	VITON-MANSCHETTE				
121	83911307	1	CASQUILLO GUÍA	DOUILLE GUIDE	GUIDE BUSHING	CASQUILHO GUIA	FÜHRUNGSBUCHSE				
122	83909409	1	ARANDELA FIELTRO	RONDELLE DE FERMETURE	LOCKING WASHER	ARANDELA FELTRO	SCHEIBE				
124	83911308	1	TUERCA GUÍA	COUVERCLE GUIDE	GUIDE LID	PORCA GUIA	FÜHRUNGSDECKEL				
125	83918322	1	CODO CÁMARA	COUDE CHAMBRE	CHAMBER ELBOW	COTOVELO CÁMARA	BOGENSTÜCK KAMMER				
126	839433041	1	EMPUÑADURA	POIGNÉE	GRIP	PUNHO	GRIF				
133	83909306	1	RETEN DE CAUCHO	RENFORT EN CAOUTCHOUC	RUBBER SEAL	RETENTOR DE BORRACHA	KAUTSCHUK-MANSCHETTE				
290	83808308	2	CASQUILLO MANGUERA	DOUILLE TUYAU	HOSE BUSHING	CASQUILHO MANGUEIRA	SCHLAUCHBUCHSE				
291	84202332	2	TUERCA	ÉCROU	NUT	PORCA	MUTTER				
338	83943327	1	CASQUILLO BASE	DOUILLE BASE	BASE BUSHING	CASQUILHO BASE	AUFLAGEBUCHSE				
497	83941305	1	RETEN SINTÉTICO OPACO	RENFORT SYNTHÉTIQUE OPAQUE	OPAQUE SYNTHETIC SEAL	JUNTA SINTÉTICA OPACA	UNDURCHSICHTIGER SYNTHETIKRING				
674	83941350	1	DOSIFICADOR 100 ML.	DOSEUR 100 ML.	100 ML DOSER	DOSIFICADOR 100 ML.	100 ML-DOSIERER				
700	83906811	1	CODILLO COMPLETO	COUDE COMPLET	COMPLETE ELBOW	COTOVELINHO COMPLETO	KOMPLETTES BOGENSTÜCK				
701	83906663	1	CODILLO PULVERIZADOR	COUDE PULVÉRISATEUR	SPRAY ELBOW	COTOVELINHO PULVERIZADOR	DRUCKSPRITZKRÜMMER				
702	83906609	1	TUBO LANZA	TUBE DE LA LANCE	LANCE TUBE	TUBO LANZA	SPRITZROHR				
703	83918805	1	MANGUERA COMPLETA	TUYAU COMPLET	COMPLETE HOSE	MANGUEIRA COMPLETA	SCHLAUCH KOMPL.				
704	83947602	1	TAPA DEPÓSITO Y VÁLVULA	COUVERCLE RÉSERVOIR ET SOUPAPE	TANK COVER AND VALVE	TAMPA DEPÓSITO E VÁLVULA	BEHÄLTERDECKEL U. VENTIL				
705	83909823	1	LANZA COMPLETA	LANCE COMPLÈTE	COMPLETE LANCE	LANÇA COMPLETA	SPRITZROHR KOMPL.				
706	83906805	1	MANILLA CON PASADOR	POIGNÉE AVEC GOUPILLE	HANDLE WITH PIN	PUNHO COM CHAVETA	HANDHEBEL MIT STIFT				
707	83811820	1	SOPORTE MANILLA	SUPPORT MANETTE	HANDLE SUPPORT	SOPORTE PUNHO	HANDEBELHALTERUNG MIT DICHTU.				
708	83918802	1	ARANDELA CON ENGANCHE	RONDELLE AVEC CROCHET	WASHER WITH HOOK	ARANDELA DE ENGATE	SCHEIBE MIT HAKEN				
710	83947603	1	CILINDRO CON BOLA	CYLINDRE AVEC BOULE	CYLINDER WITH BALL	CILINDRO COM BOLA	ZYLINDER MIT GUGEL				
711	83945802	1	PALANCA CON BRAZO	LEVIER COMPLET	COMPLETE LEVER	ALAVANCA COMPLETA	HEBEL KOMPLETT				
713	83943826	1	CÁMARA COMPLETA	CHAMBRE COMPLÈTE	COMPLETE CHAMBER	CÁMARA COMPLETA	KAMMER KOMPLETT				
714	83928822	1	TUBO CON RACORD	TUBE AVEC RACCORD	PIPE WITH CONNECTOR	CANO COM RACCORD	ROHR M. VERSCHRAUBUNG				
715	83943821	1	CÁMARA Y 714	CHAMBRE DE PRESSION 714	PRESSURE CHAMBER AND 714	CÁMARA PRESSÃO COM 714	KAMMER MIT 714				
718	83909883	1	ACCESORIO HERBICIDAS	ACCESSOIRES DESHERBANTS	HERBICIDE ACCESSORY	ACCESÓRIO HERBICIDAS	ZUBEHÖR F. HERBIZIDE				
953	83941811	1	ENGANCHE LANZA	CROCHET LANCE	LANCE HOOK	ENGATE LANÇA	LANZENHALTERUNG				
997	83447901	1	REGULADOR DE PRESIÓN	RÉGULATEUR DE PRESSION	PRESSURE REGULATOR	REGULADOR DE PRESSÃO	DRUCKREGLER				
1278	83928640	1	PORTA FILTRO COMPLETO	PORTE-FILTRE COMPLÈTE	COMPLETE FILTER HOLDER	SUPORE DE FILTRO COMPLETA	TERFILTER KOMPLETT				
1375	83943617	1	CORREA REGULABLE SUPER	SANGLE RÉGLABLE SUPER	SUPER ADJUSTABLE STRAP	CORREIA REGULÁVEL SUPER	SUPER VERSTELLBARER TRÄGER				
1376	83943618	1	CORREA REGULABLE CON ENGANCHE SUPER	SANGLE RÉGLABLE AVEC BOUCLE SUPER	SUPER ADJUSTABLE STRAP WITH ATTACHMENT	CORREIA REGULÁVEL COM ENGATE SUPER	SUPER VERSTELLBARER TRÄGER MIT HALTERUNG				
	83943200	1	HOJA INSTRUCCIONES SUPER 16/20	FEUILLE INSTRUCTIONS SUPER 16/20	INSTRUCTION SHEET SUPER 16/20	FOLHA INSTRUÇÕES SUPER 16/20	INSTRUKTIONSBLATT SUPER 16/20				
	83943201	1	EMBALAJE SUPER-16	EMBALLAGE SUPER-16	SUPER-16 PACKAGING	EMBALAGEM SUPER-16	VERPACKUNG SUPER-16				
	83945201	1	EMBALAJE SUPER-20	EMBALLAGE SUPER-20	SUPER-20 PACKAGING	EMBALAGEM SUPER-20	VERPACKUNG SUPER-20				



**IT**  
ELENCO PEZZI

**NL**  
LIJST VAN ONDERDELEN

**SV**  
FÖTECKNING ÖVER DELAR

**DA**  
FORTEGNELSE OVER DELE

**FI**  
LUETTELO OSISTA

N.º	COD.	Q	<b>IT</b> DENOMINAZIONE	<b>NL</b> BENAMING	<b>SV</b> BETECKNING	<b>DA</b> BETEGNELSE	<b>FI</b> NIMI
100	83905015	1	UGELLO Ø 1,5	MONDSTUK VAN 1,5	MUNSTYCK PÅ 1,5	MUNDSTYKKE PÅ 1,5	SUUKAPPALE 1,5
101	22315908	2	GUARNIZIONE TONDA AN-8	RONDE PAKKING AN-8	RUND SAMMANFOGA AN-8	RUND SAMMENFØJNING AN-8	TIVISTERENGAS AN-8
102	84202334	1	RONDELLA PLANA	PLATTE TUSSENRING	FLAT SKIVA	FLAD SKIVE	LITTEÄ VÄLILEVY
103	83906340	2	PERNO LANCIA	SPLITPEN LANS	BULT SPRUT	BOLT SPRØJTE	SUMUTINPUTKEN PIDIKESOKKA
104	83909342	1	MOLLA LANCIA	VEER LANS	FJÄDER SPRUT	FJEDER SPRØJTE	SUMUTINPUTKEN VIETERI
105	83918303	1	FILTRO SERBATOIO	FILTER RESERVOIR	FILTER BEHÅLLARE	FILTER BEHOLDER	SÄILIÖN SUODATIN
106	83947306	1	AGITATORE	MENGER	SPATEL	OMRØRER	SEKOITIN
107	83943602	1	SERBATOIO 16 L.	RESERVOIR SUPER 16	BEHÅLLARE SUPER 16	BEHOLDER SUPER 16	SÄILIÖ SUPER 16
108	83945602	1	SERBATOIO 20 L.	RESERVOIR SUPER 20	BEHÅLLARE SUPER 20	BEHOLDER SUPER 20	SÄILIÖ SUPER 20
109	22315916	1	GUARNIZIONE TONDA AN-16	RONDE PAKKING AN-16	RUND SAMMANFOGA AN-16	RUND SAMMENFØJNING AN-16	TIVISTERENGAS AN-16
110	83906332	1	GUIDA LANCIA	HEFBOOM LANS	FÖRER SPRUT	FØRER SPRØJTE	SUMUTINPUTKENOHJAIN
111	26200006	1	DADO M-6	M-6 MOER	MUTTER M-6	MØTRIK M-6	MUTTERI M-6
112	83808327	1	FILTRO LANCIA	FILTER LANS	FILTER SPRUT	FILTER SPRØJTE	SUMUTINPUTKEN SUODATIN
113	83928340	1	IMPUGNATURA PORTA-FILTRO	HANDGREEP HOUDER - FILTER	HANDTAG FILTERHÅLLARE	HÅNDGREB FILTER HOLDER	TANKO-OSA SUODATTIMELLE
114	83928304	3	DADO BASE	BASISMOER	MUTTER BAS	MØTRIK BASE	POHJAMUTTERI
115	25926840	5	VITE 8X40 E RONDELLA	SCHROEF 8X40 EN TUSSENRING	SKRUV 8X40 OCH SKIVA	SKRUE 8X40 OG SKIVE	8X40 RUUVI JA LITTEÄ RENGAS
117	83943302	1	BASE SERBATOIO	BASIS RESERVOIR	BAS BEHÅLLARE	BASE BEHOLDER	SÄILIÖN POHJA
118	83909304	1	VALVOLA	KLEP	VENTIL	VENTIL	VENTTIILI
119	22008902	2	SFERA INOX Ø 12	KOGEL ROESTVRIJ STAAL Ø 12	KULA ROSTFRI Ø 12	KUGLE RUSTFRI Ø 12	KUULA Ø 12 RUOSTUMATTOMASTA TERÄKSESTÄ
120	83911305	1	ANELLO DI TENUTA IN VITONE	AFDICHTINGSRING VAN VITON	RESERVBEHÅLLARE AV VITON	RESERVEBEHOLDER AF VITON	VITON-MANSETTI
121	83911307	1	BOCCOLA GUIDA	BUS SLANG	MUTTER FÖRER	MØTRIK FØRER	OHJAUSHOLKKI
122	83909409	1	RONDELLA FELTRO	VILTEN RING	SKIVA FILTER	SKIVE FILTER	HUOPARENGAS
124	83911308	1	DADO GUIDA	GELEIDINGSMOER	HUVUDMUTTER	HOVEDMØTRIK	OHJAUSMUTTERI
125	83918322	1	GOMITO CAMERA	ELLEBOOG KAMER	KNÄRÖR KAMMER	KNÆRØR KAMMER	KAMMION TAIVEOSA
126	839433041	1	IMPUGNATURA	HANDGREEP	HANDTAG	HÅNDGREB	SAUVAN KÄDNSIJA
133	83909306	1	ANELLO DI TENUTA IN CAUCCIU	AFDICHTINGSRING VAN RUBBER	GUMMI BEHÅLLARE	GUMMI BEHOLDER	KUMIMANSETTI
290	83808308	2	GHIERA IDRANTE	BUS SLANG	BUSSNING SLANG	BØSNING SLANGE	LETKUN HOLKKI
291	84202332	2	DADO	MOER	MUTTER	MØTRIK	MUTTERI
338	83943327	1	GHIERA BASE	BUS BASIS	BUSSING BAS	BØSNING BASE	POHJAHOLKKI
497	83941305	1	ANELLO DI TENUTA SINTETICO OPACO	NIET DOORZICHTIGE SYNTHETISCHE PAL	OGENOMSKINLIG SINTETISK BEHÅLLARE	UIGENNEMSIGTIG SYNTETISK BEHOLDER	SYNTEETTINEN LÄPINÄKYMÄTÖN SALPA
674	83941350	1	DOSATORE 100 ML.	DOSEERUNIT 100 ML.	DOSERARE 100 ML.	DOSIMETER, 100 ML.	ANNOSTELJJA 100 ML.
700	83906811	1	GOMITO COMPLETO	COMPLETE ELLEBOOG	KOMPLETT KNÄRÖR	KOMPLET KNÆRØR	TAIVEOSA KOKONAIJUDESSAAN
701	83906663	1	GOMITO POLVERIZZATORE	ELLEBOOG VERSTUIVER	PULVERISATOR KNÄRÖR	PULVERISATOR KNÆRØR	SUMUTTAVA TAIVEOSA
702	83906609	1	TUBO LANCIA	PIJP LANS	RÖR SPRUT	RØR SPRØJTE	SUMUTINPUTKI
703	83918805	1	IDRANTE COMPLETO	COMPLETE SLANG	KOMPLETT SLANG	KOMPLET SLANGE	LETKU KOKONAIJUDESSAAN
704	83947602	1	COPERCHIO SERBATOIO COMPLETO DI VALVOLA	DEKSEL RESERVOIR EN KLEP	LOCK BEHÅLLARE OCH VENTIL	LÅG BEHOLDER OG VENTIL	SÄILIÖN KORKKI JA VENTTIILI
705	83909823	1	LANCIA COMPLETA	COMPLETE LANS	KOMPLETT SPRUT	KOMPLET SPRØJTE	SUMUTINPUTKI KOKONAIJUDESSAAN
706	83906805	1	MANIGLIA CON PERNO	HANDVAT MET SPLITPEN	HANDTAG MED BULT	HÅNDTAG MED BOLT	SOKALLINEN KAHVA
707	83811820	1	SUPPORTO MANIGLIA	HOUDER HANDVAT	HÅLLARE HANDTAG	HOLDER HÅNDTAG	KAHVAN PIDIKE
708	83918802	1	RONDELLA PIÙ ATTACO	SLUITRING MET HAAK	SKIVA MED KROK	SKIVE MED KROG	LITINRENGAS
710	83947603	1	CILINDRO PIÙ SFERA	CILINDER MET KOGEL	CYLINDER MED KULA	CYLINDER MED KUGLE	KUULASYLINTERI
711	83945802	1	LEVA PIÙ BRACCIO	HEFBOOM MET ARM	STÅ2NG MED ARM	STANG MED ARM	SAUVA, JOSSA VIPU
713	83943826	1	CAMERA COMPLETA	COMPLETE KAMER	KOMPLETT KAMMER	KOMPLET KAMMER	KAMMIO KOKONAIJUDESSAAN
714	83928822	1	TUBO PIÙ RACCORDO	PIJP MET NIPPEL	RÖR MED SKRUVTILLSLUTNING	RØR MED SKRUVTILSLUTNING	LITINPUTKI
715	83943821	1	CAMERA+714	KAMMER Y 714	KAMMER Y 714	KAMMER Y 714	KAMMIO JA 714
718	83909883	1	ACCESSORIO ERBICIDI	ACCESSOIRE HERBICIDEN	KROK SPRUT	TILBEHØR UKRUDTBÆKEMPENDE MIDLERTILBEHØR	LISÄVARUSTE KASVIMYRKYILLE
953	83941811	1	ATTACO	HAAK LANS	PÅSE MED TILLBEHÖR	KROG SPRØJTE	SUMUTINPUTKEN LITIN
997	83447901	1	REGOLATORE PRESSIONE	DRUKREGELAAR	TRYCKREGULATOR	TRYKREGULATOR	PAINEENSÄÄDIN
1278	83928640	1	PORTA-FILTRO COMPLETA	COMPLETE HOUDER-FILTER	KOMPLETT FILTERHÅLLARE	KOMPLET FILTER HOLDER	SUODATTIMELLE KOKONAIJUDESSAAN
1375	83943617	1	CINGHIA REGOLABILE SUPER	VERSTELBARE SUPER-RIEM	JUSTERBAR REM SUPER	INDSTILLELIG SUPER-SELE	SÄÄDETTÄVÄ HIHNA SUPER
1376	83943618	1	CINGHIA REGOLABILE CON AGGANCIO SUPER	VERSTELBARE SUPER-RIEM MET HAAK	JUSTERBAR REM MED FÄSTE SUPER	INDSTILLELIG SUPER-SELE MED SPÆNDE	SÄÄDETTÄVÄ HIHNA LUKOLLA SUPER
	83943200	1	FOGLIO D'ISTRUZIONI SUPER 16/20	BLAD MET INSTRUCTIES	BLAD ANVISNINGAR SUPER 16/20	BLAD ANVISNINGER	KÄYTTÖOHJEET
	83943201	1	IMBALLO SUPER 16	VERPAKKING SUPER 16	EMBALLAGE SUPER 16	EMBALLAGE SUPER 16	SUPER 16 -PAKKAUS
	83945201	1	IMBALLO SUPER 20	VERPAKKING SUPER 20	EMBALLAGE SUPER 20	EMBALLAGE SUPER 20	SUPER 20 -PAKKAUS



## **ES** CARACTERÍSTICAS

Pulverizador fabricado con materiales de 1ª calidad, inatacable por los productos de tratamiento, incluidos derivados del cobre. Boquilla regulable. Adaptador de accesorios. Lanza de latón cromado, orientable. Manilla metálica. Filtro en la lanza. Fijador de manilla. Manguera con tuercas, sin abrazaderas. Codo cámara en ángulo recto. Casquillo guía. Tapa apriete cámara con junta estanqueidad. Cámara de alta resistencia. Retén original de vitón. Bolas inoxidables en válvula y camisa. Tapa depósito con válvula antigoteo. Amplio filtro de llenado con indicador de contenido. Depósito resistente en polietileno, con indicador de contenido, forma ergonómica y separador de espalda. Correas dirigidas, regulables, antideslizables y no corrosivas. Agitador mecánico. Base antichok y anticorrosiva. Fijador de palanca, lanza y brazo, para facilitar el transporte y almacenamiento. Armario en la propia base, para transportar y almacenar piezas de repuesto y accesorios. Servido con boquilla intercambiable herbicidas (718), dosificador (674), regulador de presión (997) y retenes (133), (497).

## **PUESTA EN MARCHA**

- 1) La manguera (703) acoplar a la lanza (705) y al codo cámara (125).
- 2) Soltar tapa (704), y sin quitar filtro (105), verter el líquido a pulverizar.
- 3) Montar las correas (1375) y (1376) y ajustarlas con el aparato montado a la espalda. (Ver montaje correas en la última página)
- 4) Accione la palanca (711) por la empuñadura (126) unas 8-10 veces, para la puesta en presión, accione la manilla (706) y regule la boquilla (100), hasta conseguir la presión y pulverización deseada, teniendo en cuenta que 10 a 14 emboladas por minuto dan un caudal de 0,6 a 0,9 litros/minuto.

NOTA: El aparato sale de fábrica para ser empleada la palanca con la mano izquierda (mínimo esfuerzo) y dirigir la lanza con la derecha (mayor precisión de tratamiento). Si desea operar de la forma inversa, proceda según indicamos. Girar codo cámara (125) para buena orientación de la manguera (703). Sacar el casquillo (338) introduciendo y girando un destornillador apropiado en la muesca A, posicionada debajo de un nervio indicador. Poner la palanca (711) en el agujero central de la base. Invertir las correas, la regulable (1375) ponerla en la ventana prevista de la base, abriéndola con un cuchillo. La (1376) poniendo el enganche en su alojamiento correspondiente.

## **MANTENIMIENTO-AVERÍAS MAS FRECUENTES Y SOLUCIONES**

- 1) Limpie el aparato y sus circuitos de líquido, incluidos los filtros, cada vez que termina su jornada de trabajo. Esto puede conseguirlo, haciéndolo trabajar con agua limpia o incluso añadiendo un poco de detergente doméstico a la misma.
- 2) Cambio de retén. Soltar la tuerca guía (124), extraer por el interior el agitador (106), sacar la cámara (713), desenroscar la válvula (118), substituyendo el retén de vitón (120) por otro semejante. Proceder al montaje de forma inversa a la indicada.
- 3) Obstrucción de la boquilla (100). Con chorro de agua o elementos no metálicos, limpiar la boquilla.
- 4) Manilla (706) agarrada. Echar unas gotas de aceite entre el tubo (702) y la manilla (706).
- 5) Filtro (112) sucio. Soltar la empuñadura (113) y limpiarlo.
- 6) Almacene el pulverizador al abrigo para evitar heladas y fuerte calor.

## **NORMAS DE SEGURIDAD Y MANIPULACIÓN DE PRODUCTOS FITOSANITARIOS**

- a) Almacenamiento. \*Situación los productos en local exclusivo, aireado, bajo llave y fuera del alcance de niños y animales. \*Conservar los productos en su embalaje original. \*Usar el mismo local para los utensilios destinados a mezclas, preparación y aplicación.
- b) Preparación del producto. \*Verificar que el producto y equipo de tratamiento no estén caducados, y se encuentren en condiciones. \*Leer y practicar las instrucciones contenidas en las etiquetas y manuales de los productos a utilizar. \*Utilizar utensilios de mezcla y preparación adecuados y correctamente identificados. \*Después de la preparación, lávese manos y cara. \*Retirar adecuadamente los envases vacíos o con sobrantes.
- c) Ejecución del tratamiento. \*Utilizar equipo de protección adecuado. \*Evitar contacto con la piel y ojos y abstenerse de comer, beber y fumar. \*No aplicar con viento fuerte o en contra. \*Evitar la deriva a terrenos, y cultivos colindantes. \*Evitar la deriva a fuentes, ríos, estanques, etc. colindantes.
- d) Después del tratamiento. \*Limpieza completa de la maquinaria de tratamiento. \*Higiene personal de cuerpo y ropa utilizada.
- e) Consejos en caso de intoxicación. \*Acudir al médico con la etiqueta del producto o trasladar al intoxicado al hospital más cercano. \*Evitar remedios caseros y en todo caso lavar con abundante agua fresca las zonas afectadas de la epidermis.
- f) Precauciones generales. \*Respetar escrupulosamente las normas de las etiquetas de productos "peligrosos" y "venenosos". \*Respetar los períodos de aplicación y carencia de cada producto. \*Evitar las horas calurosas para realizar los tratamientos. \*Tenga precaución cerca de las instalaciones eléctricas. \*No use materiales inflamables o que fomenten la combustión. \*Los pulverizadores son solo para utilizar con herbicidas, insecticidas y fungicidas para plantas. \*Los pulverizadores han de ser probados, desde el punto de vista de su seguridad, al menos anualmente por personal especializado. \*El fabricante no conoce en el momento de la fabricación, ningún tipo de influencias nocivas sobre los materiales del aparato, por parte de los productos antiparasitarios permitidos por el Instituto Federal Alemán de Biología. \*La manguera del pulverizador tiene que ser la original del fabricante de Ø 6 a 12 mm.

## **GARANTÍA**

Nuestras mercancías están garantizadas desde la fecha de compra del usuario, contra todo defecto de fabricación o materiales. La garantía se limita estrictamente al replazamiento gratuito de piezas reconocidas defectuosas por nuestros servicios. La garantía no se aplicará, cuando exista uso indebido de nuestros materiales, desmontajes y/o modificaciones de nuestros aparatos, y para aquellas piezas de uso y desgaste normal que requieren mantenimiento. La garantía no se aplicará en caso de negligencia, imprudencia, y uso no racional del material. Los gastos de expedición y transporte de las piezas en garantía, así como la mano de obra no realizada en nuestra fábrica, serán por cuenta del usuario. Para hacer efectiva la garantía, deberán remitirnos, franco de portes, la pieza objeto del reclamo junto a la factura o ticket de compra.



### REGULADOR DE PRESIÓN

- Respetuoso con el medio ambiente.
- Menor consumo de producto y agua.
- Homogeneidad y calidad de tratamientos.



### LANZA TIPO SUPER

Detalle del regulador acoplado a la lanza. (Esta es la posición obligatoria para un correcto empleo del regulador, entre el codillo y el tubo lanza).

El regulador de presión, asociado a los pulverizadores manuales de espalda para usos agrícolas y/o jardineros, es el elemento fundamental para conseguir una pulverización adaptada a cada tipo de producto fitosanitario y cultivo. Gracias al uso del regulador, se obtiene un caudal de salida a presión constante, lo cual permite la generación de gotas con dispersiones muy reducidas en sus diámetros y con un volumen de producto químico optimizado, reduciendo al máximo el riesgo de contaminación, tanto para el usuario como para su entorno. En la aplicación de fitosanitarios, existen dos grandes grupos; aplicaciones a alta presión (Insecticidas-Fungicidas) y aplicaciones a baja presión (Herbicidas). En consecuencia, hemos desarrollado este regulador capaz de obtener las presiones de salida correspondientes, cambiando tan sólo de posición una pieza del mismo. Además a este regulador se le ha incorporado una tercera función que permite paso y presión libre, o despresurización del pulverizador después de su uso, por lo que con un solo regulador se pueden aplicar tanto productos Insecticidas, etc... como Herbicidas garantizando el debido respeto también al medio ambiente. Es el primer regulador que tiene esta tercera función de despresurizado.

### ACOPLAMIENTO DEL REGULADOR A LA LANZA DEL PULVERIZADOR

Como se observa en la foto de la portada, el regulador se debe acoplar directamente, entre el tubo de la lanza y el codillo del pulverizador. Para ello, seguir en orden el procedimiento según las figuras establecidas en el cuadro C y numeradas del 1 al 7. Asimismo, el sistema de amarre con tuerca, permite orientar el regulador respecto a la maneta, para ver en todo momento el indicador de color de la presión de trabajo.

### SELECCIÓN DE LA FUNCIÓN DE TRABAJO (Ver Figura A)

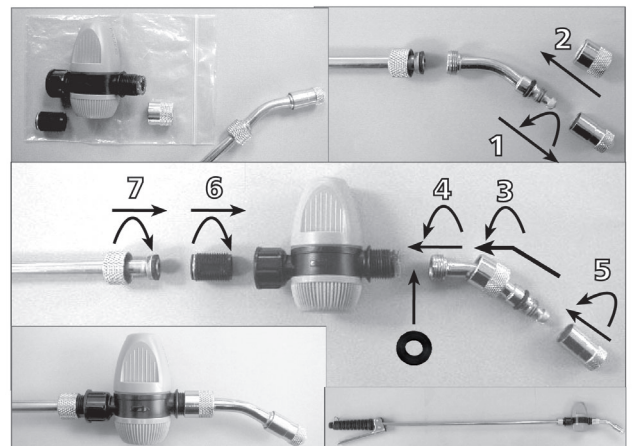
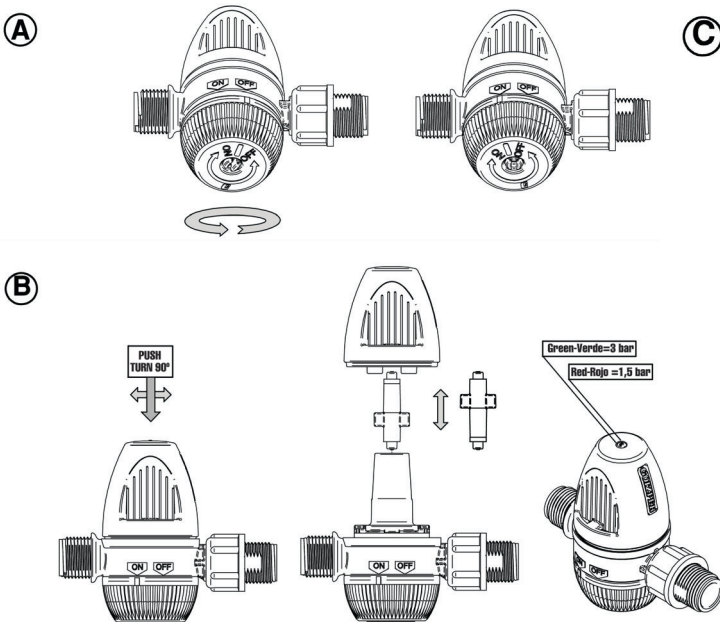
El regulador llega montado en posición OFF (no regulación) y el visor rojo. Para trabajar a baja presión (1,5 bar), gire la tuerca hasta la posición ON (ver dibujo).

### SELECCIÓN DE LA PRESIÓN – 3 BARS (INSECTICIDAS-FUNGICIDAS/VERDE) / 1,5 BARS (HERBICIDAS/ROJO)-(Ver Figura B)

Para usos a altas presiones (3 bar), presione levemente la tapa superior del regulador y gírela para extraer la pieza de color. Inviértala dejando a la vista el extremo verde y vuelva a montar la tapa (ver dibujos). En posición ON el regulador funciona siempre a la presión del color que se visualiza desde el exterior.

### PASO Y PRESIÓN LIBRE, O DESPRESURIZACIÓN (Ver Figura A)

Si Vd. desea volver a paso y presión libre, para trabajar o despresurizar definitivamente el pulverizador, basta con, aunque a la vista tengamos el indicador verde o rojo, pasar de ON a OFF y así sucesivamente. (1 bar  $\cong$  1 atm  $\cong$  14 psi)



### DECLARACIÓN DE CONFORMIDAD CE

Nosotros,  
Goizper Group - C/Antigua 4 - 20577 Antzuola - España  
declaramos bajo nuestra exclusiva responsabilidad que este producto cumple con las Directivas 2006/42/CE y 2009/127/EC  
cumpliendo las normas armonizadas EN ISO 19932-1:2014; EN ISO 19932-2:2014.  
Antzuola, octubre 2020.

Aitziber Uriarte, Director técnico

## **FR** CARACTÉRISTIQUES

Pulvérisateur fabriqué avec des matériaux de première qualité résistant aux produits de traitements même ceux dérivés du cuivre. Buse réglable. Adaptateur d'accessoires. Lance en laiton chromé pouvant s'orienter. Poignée métallique. Filtre sur lance. Tuyau de lance fixé à la cuve par un écrou sans raccord ni bride. Le coude de la chambre de pression est à angle droit. Douille de guidage. Le couvercle de fermeture de la chambre porte un joint d'étanchéité. Haute résistance de la chambre de pression équipée d'origine d'un renfort en viton. Billes en inox dans chambre de pression et chemise. Couvercle de fermeture du réservoir équipé d'un clapet anti-gouttes. Filtre de remplissage avec indicateur du contenu. Réservoir en polyéthylène, très résistant, de forme ergonomique, avec indicateur de niveau et séparateur de dos. Courroies réglables, anti-glissantes et non corrosives. Agitateur mécanique. Base anti-choc et anti-corrosion.

Afin de faciliter le transport et le stockage, un système permet la fixation du levier de la lance et du bras.

Il est muni d'un tiroir de rangement, sur sa base, pour pièces de rechange et accessoires.

Livré avec un injecteur échangeable pour herbicides (718), doseur (674), régulateur de pression (997) et joints (133) (497).

## **MISE EN FONCTION**

- 1) Raccorder le tuyau (703) à la lance (705) et au coude de la chambre de pression (125).
- 2) Retirer le couvercle (704) et sans enlever le filtre (105) vider le liquide que vous souhaitez pulvériser.
- 3) Assembler les sangles (1375) et (1376) et les ajuster avec l'appareil placé au dos. (Voir l'assemblage des sangles à la dernière page).
- 4) Appuyez sur le levier (711) par le manche (126) de 8 à 10 fois pour assurer la mise en pression. Appuyer sur la poignée (706) et régler la buse (100) jusqu'à ce que la pression et la pulvérisation atteintes soient celles que vous désirez. Il faut savoir que 10 à 14 courses par minute produisent un débit de 0,6 à 0,9 litres/minute.

NOTE: L'appareil est monté d'origine pour être utilisé de la main gauche (moindre effort) et pour diriger la lance avec la main droite (plus grande précision de traitement). Pour l'inverser veuillez procéder comme indiqué ci-dessous : faire tourner le coude de l'appareil (125) pour obtenir une bonne orientation du tuyau (703). Enlever la douille (338) à l'aide d'un tourne-vis approprié en l'introduisant et en tournant dans la fente A, située sous un nerf indicateur. Placer le levier (711) dans le trou central de la base. Inversez les sangles, placez la sangle réglable (1375) dans la fenêtre prévue sur la base, en l'ouvrant avec un couteau. La sangle (1376) doit être placée dans son logement.

## **ENTRETIEN -PANNES LES PLUS FRÉQUENTES ET LEURS SOLUTIONS**

- 1) Nettoyage de l'appareil. Après chaque utilisation, bien nettoyer l'appareil y compris son circuit de liquide ainsi que les filtres en le faisant travailler avec de l'eau ou en y un détergent domestique.
- 2) Changement du joint (120). Enlever l'écrou guide (124). Retirer, par l'intérieur, l'agitateur (106), puis la chambre de pression (713). Dévisser la soupape (118) et remplacer le renfort de viton (120). Procéder ensuite au remontage en faisant le circuit inverse.
- 3) Obstruction de la buse (100). La nettoyer au jet d'eau ou avec des éléments non métalliques.
- 4) Poignée (706) bloquée. Verser quelques gouttes d'huile entre le tuyau (702) et la poignée (706).
- 5) Tamis (112) bouché. Le retirer de la poignée (113) pour le nettoyer.
- 6) Stockez votre pulvérisateur à l'abri du gel et des fortes chaleurs.

## **NORMES DE SÉCURITÉ ET MANIPULATION DES PRODUITS PHYTOSANITAIRES**

- a) Stockage. Placer les produits dans un local aéré, sous clé et hors d'atteinte des enfants et des animaux. Conserver les produits dans leur emballage d'origine. Utiliser le même local pour tout le matériel de préparation et de mélange des produits.
- b) Préparation des produits. Bien vérifier qu'ils ne soient pas périmés ou en mauvais état. Respecter les prescriptions du fabricant portées sur les étiquettes et notices d'utilisation. Utiliser les ustensiles de mélange et de préparation adéquats et correctement identifiés. Retirer les emballages vides. Se laver les mains et le visage.
- c) Exécution du traitement. Utiliser un équipement de protection adéquat. Éviter les contacts avec la peau et les yeux. Ne pas manger, boire ou fumer. S'abstenir de traiter par vent fort et de surcroît contraire. Éviter la dérive sur les terrains ou les cultures voisines. Éviter la dérive dans les rivières, les fontaines ou les étangs voisins.
- d) Après les traitements. Bien nettoyer l'appareil de traitement. Hygiène personnelle du corps et des vêtements utilisés.
- e) Conseils en cas d'intoxication. Il est recommandé de consulter le médecin le plus proche, muni d'une étiquette du produit ou bien de se diriger vers un hôpital dans les plus brefs délais. Éviter tous les remèdes anciens et, en tous cas, laver abondamment avec de l'eau la zone de l'épiderme qui aura été atteinte.
- f) Précautions générales. Respecter scrupuleusement toutes les normes figurant sur les emballages des produits "dangereux" et "vénéneux". Respecter les périodes d'applications et de carence de chaque produit. Éviter les heures chaudes pour la réalisation de ces traitements. Faites très attention si vous vous trouvez près d'une installation électrique. N'utilisez pas de matériel inflammable ou qui puisse faciliter la combustion. Les pulvérisateurs ne doivent être utilisés qu'avec des désherbants, des insecticides ou des fongicides pour les plantes. Les pulvérisateurs doivent être essayés au point de vue sécurité au moins une fois l'an par un personnel qualifié. Le fabricant ne connaît jusqu'à présent aucun type d'influences nocives sur les matériaux de l'appareil en ce qui concerne les produits anti-parasitaires permis par l'institut fédéral allemand de biologie. Le tuyau du pulvérisateur doit provenir exclusivement du fabricant et son diamètre est de 6 millimètres intérieur - 12 millimètres extérieur.

## **GARANTIE**

Nos marchandises ont une garantie à compter de la date d'achat par l'utilisateur, contre tout défaut de fabrication ou des matériaux. La garantie est strictement limitée au remplacement gratuit de pièces qui auront été reconnues défectueuses par nos services. La garantie ne sera pas appliquée, en cas d'usage inconvenant de nos matériaux, démontages et/ou modifications de nos appareils, et pour les pièces d'usage et d'usure normale qui nécessitent un entretien. La garantie ne sera pas appliquée en cas de négligence, imprudence, et usage non rationnel du matériel. Les frais d'expédition et de transport des pièces sous garantie, ainsi que la main d'œuvre non réalisée dans notre usine, sont à la charge de l'utilisateur. Pour mettre à effet la garantie, vous devrez nous remettre, en franco de port, les pièces faisant l'objet de la réclamation accompagnées de la facture ou du ticket de caisse.





### RÉGULATEUR DE PRESSION

- Respectueux de l'environnement.
- Moins de consommation de produit et d'eau.
- Homogénéité et qualité des traitements.



### LANCE TYPE SUPER

Détail du régulateur accouplé à la lance. (C'est la position obligatoire pour l'utilisation correcte du régulateur, entre le coude et le tube lance).

Le régulateur de pression, associé aux pulvérisateurs manuels à dos pour l'agriculture ou le jardin, est l'élément essentiel pour obtenir une pulvérisation adaptée à chaque type de produit phytosanitaire et à chaque culture. Grâce à l'utilisation du régulateur, le débit est à une pression constante, ce qui permet d'obtenir des gouttes avec une dispersion très réduite en diamètre et un volume de produit chimique optimisé. Ceci réduit au maximum le risque de contamination pour l'utilisateur et pour l'environnement. Les produits phytosanitaires peuvent être appliqués soit à une pression élevée (Insecticides- Fongicides) et soit à basse pression (Herbicides). Avec ce régulateur, on peut obtenir les pressions correspondantes au choix de l'utilisation en modifiant simplement la position d'une pièce. Ce régulateur est également doté d'une troisième fonction qui permet la pression libre, le libre passage du produit ou la dépressurisation du pulvérisateur après son utilisation. Par conséquent, avec ce régulateur on peut appliquer aussi bien des produits Insecticides ou herbicides, ce qui garantit le respect de l'environnement. C'est le premier régulateur commercialisé avec la fonction de dépressurisation.

### COUPLAGE DU RÉGULATEUR A LA LANCE DU PULVÉRISATEUR

Comme indiqué sur la photo de la page de garde, le régulateur doit être directement couplé, entre le tube de la lance et le tube coudé du pulvérisateur. Pour ce faire, suivre le processus indiqué sur les figures du tableau C, numérotés du 1 au 7. D'autre part, le système de serrage avec un écrou permet d'orienter le régulateur par rapport à la manette pour voir à tout moment l'indicateur de couleur de la pression de travail.

### SÉLECTION DE LA FONCTION DE TRAVAIL (Voir figure A)

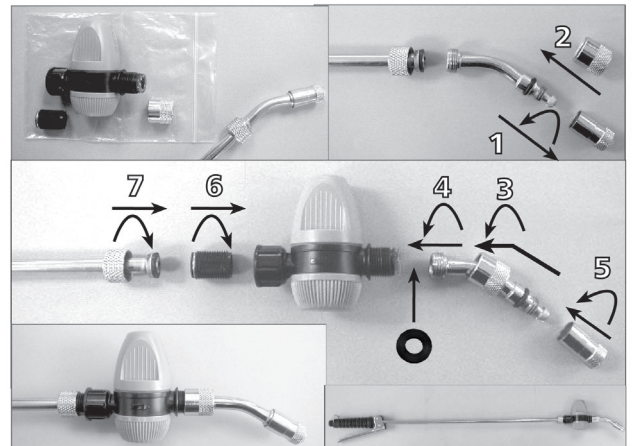
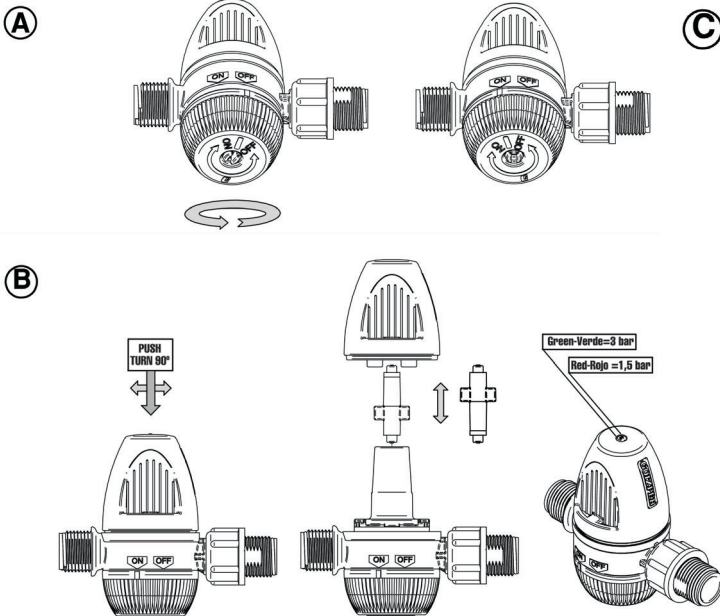
Le régulateur est livré en position OFF (sans régulation) et avec le viseur rouge. Pour travailler à basse pression (1,5 bar), tournez l'écrou jusqu'à la position ON (voir l'illustration).

### SÉLECTION DE LA PRESSION – 3 BARS (INSECTICIDES-FONGICIDES/VERT) / 1,5 BARS (HERBICIDES/ROUGE)-(Voir figure B)

Pour travailler à haute pression (3 bar) appuyez légèrement sur le couvercle supérieur du régulateur et tournez-le pour extraire la pièce de couleur. Inversez-la en laissant à la vue l'extrémité verte et remontez le couvercle (voir l'illustration). Sur la position ON, le régulateur marche toujours à la pression correspondant à la couleur qui se voit de l'extérieur.

### PASSAGE ET PRESSION LIBRE OU DÉPRESSURISATION (Voir figure A)

Pour revenir à la pression libre et au libre passage du produit ou traiter sans les fonctions du régulateur ou de dépressuriser définitivement le pulvérisateur, il vous suffit de passer de la position ON à OFF même si l'indicateur est vert ou rouge. (1 bar  $\approx$  1 atm  $\approx$  14 psi)



### DÉCLARATION DE CONFORMITÉ CE

Nous,  
Goizper Group - C/Antigua 4 - E-20577 Antzuola - Espagne  
déclarons sous notre responsabilité exclusive que ce produit est conforme aux Directives 2006/42/CE et 2009/127/EC en respectant les normes harmonisées EN ISO 19932-1:2014; EN ISO 19932-2:2014.  
Antzuola, octobre 2020

Aitziber Uriarte, Directeur technique

## **EN CHARACTERISTICS**

A sprayer made of top quality materials not subject to attack by treatment products, including copper derivatives. Adjustable nozzle. Adaptor for accessories. Chrome plated directional brass lance. Metal handle. Filter on lance. Handle fastener. Hose with nuts, without clamps. Right-angle chamber elbow. Guide bush. Chamber locking cover with sealing gasket. Highly resistant chamber. Original viton seal. Stainless steel balls in valve and sleeve. Tank cover with non drip valve. Large filling filter with indicator of contents. Strong polyethylene tank with level indicator, ergonomic shape and back separator. Hook-directed, adjustable, anticorrosive and non-slip straps. Mechanical agitator. Shockproof anticorrosive base. Fastening device for lever, lance and arm to facilitate transport and storage. Box in the base for carrying and storing spares and accessories. Supplied with an interchangeable herbicide nozzle (718), doser (674), pressure regulator (997) and retainers (133)(497).

### **STARTING-UP**

- 1) Attach hose (703) to lance (705) and elbow chamber (125).
- 2) Release cover (704) and pour in liquid to be sprayed without removing filter (105).
- 3) Attach the straps (1375) and (1376) and adjust them with the device fitted to the back (see last page for strap attachment).
- 4) Move the lever (711) 8-10 times by gripping the handle (126) to obtain pressure. Operate the handle (706) and regulate the nozzle (100) until reaching the desired pressure and spray, bearing in mind that 10-14 strokes per minute give a flow rate of 0.6-0.9 litres/minute.

NOTE: The sprayer leaves the factory set for using the lever with the left hand (minimum effort) and the lance with the right one (greater treatment accuracy). If you wish to work the other way around, proceed as follows : turn elbow chamber (125) to orient the hose (703). Remove bushing (338) by inserting a suitable screwdriver in slot A -placed below an indicating rib- and turning it. Place lever (711) in the centre hole in the base. Invert the straps, place the adjustable strap (1375) in the window provided on the base, opening it with a knife. The (1376) strap (1375) should be placed in its housing.

### **MAINTENANCE-MOST FREQUENT MALFUNCTIONS AND THEIR SOLUTIONS**

- 1) Clean the sprayer and the circuits of liquid, including the filters, after each working day. This can be done by working the device with clean water, adding a little household detergent if desired.
- 2) To change the retainer. Release guide nut (124), extract the agitator (106) from inside, remove the chamber (713), unscrew the valve (118) and replace the viton seal (120) with a new one. Re-assemble by following the above instructions in reverse order.
- 3) Nozzle (100) obstructed. Clean with water jet or non metallic instruments.
- 4) Handle (706) jammed. Apply a few drops of oil between pipe (702) and handle (706).
- 5) Filter (112) dirty. Remove from grip (113) and clean.
- 6) Store the sprayer under cover, avoiding freezing temperatures and extreme heat.

### **SAFETY STANDARDS FOR HANDLING PHYTO-SANITARY PRODUCTS**

- a) Storage. \*Store products in an exclusive area. This should be well ventilated, locked and out of reach of children and animals. \*Keep products in their original packaging and use the same place to store mixing, preparation and application utensils.
- b) Preparation of product. \*Check that the product and treatment equipment are not out of date, and are in good condition. \*Read and follow the instructions on product labels and in manuals. \*Use suitable utensils for mixing and preparing, and mark them correctly. \*After preparation, wash your hands and face. \*Dispose properly of empty packages and leftover product.
- c) Performing treatment. \*Use suitable protective equipment. \*Avoid contact with the skin and eyes, and do not eat, drink or smoke. Do not apply in windy conditions or against the wind. \*Avoid any product drifting into adjacent land and crops. Avoid any drift into springs, streams, lakes, etc.
- d) After treatment. \*Thoroughly clean the treatment machinery. \*Wash yourself and your clothes.
- e) Advice in case of poisoning. \*Go to the doctor with the product label, or take the affected person to the nearest hospital. \*Do not use home remedies, and in all cases wash the affected skin areas with plenty of cool water.
- f) General precautions. \*Strictly follow the norms on the labels of products marked "dangerous" and "poisonous". \*Comply with the application time and expiry date of each product. \*Do not spray in very hot weather. \*Take care near electrical installations. \*Do not use flammable materials or materials which might originate combustion processes.\*These sprayers are to be used only with herbicides, insecticides and fungicides for plants. \*Sprayers must be safety tested at least once a year by a specialist. At the time of manufacturing, the manufacturer knows of no harmful influences on the material of which the device is made by anti-parasite products authorized by the German Federal Institute of Biology. \*Use only the original manufacturer's Ø 6-12 mm. spray hose.

### **WARRANTY**

Our goods have warranty, from the date of purchase by the user, against any manufacturing or material defect. The warranty is strictly limited to free replacement of parts that our services consider defective. The warranty shall not apply in case of improper use of our materials, disassembly and/or alterations performed to our devices, and to those parts of normal wear and tear that require maintenance. The warranty shall not apply in case of negligence, imprudence and irrational use of the material. Dispatch and transportation costs of parts under warranty as well as workmanship that were not performed in our factory shall be borne by the user. To invoke this warranty, send us the part subject matter of the claim, carriage free, together with the receipt or the purchasing invoice.



**PRESSURE REGULATOR**

- Environmentally friendly.
- Lower chemical & water consumption.
- Consistent, quality applications.



**SUPER TYPE LANCE**

Detail of regulator fitted to the lance. (This position must be used for the regulator to work properly: between the elbow and the lance tube).

On manual knapsack sprayers for agricultural and garden use, the pressure regulator is essential in obtaining the right type of spray for each phytosanitary product and crop. It enables constant exit pressure to be obtained, which means that uniform droplet sizes can be achieved and accurate applications of chemicals, thus minimising the risk of pollution for users and the environment. Phytosanitary products can be broken down into two major groups: high pressure applications (insecticides and fungicides) and low pressure applications (herbicides). With this in mind, we have developed this regulator, which is capable of providing suitable exit pressures for both types merely by changing the position of one component. The regulator also incorporates a third function with free pressure/flow, which can be used to depressurise the sprayer after use. This allows the same regulator to be used for applying insecticides and herbicides, ensuring environmental protection. This is the only regulator in the market which incorporates this third depressurizing function.

**ATTACHING THE REGULATOR TO THE SPRAYER LANCE**

As shown in the cover photo, the regulator must be attached directly between the lance tube and the elbow bend of the sprayer. To do this proceed in order as shown in figures 1 to 7 in table C. The nut type securing system enables the regulator to be positioned with the handle so that the working pressure colour indicator is visible at all times.

**SELECTING THE WORKING FUNCTION (See figure A)**

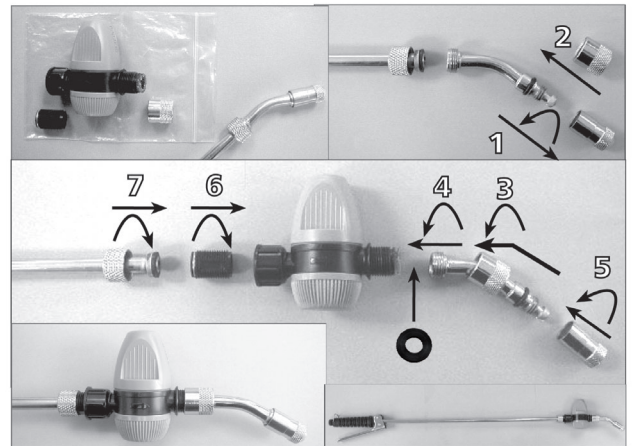
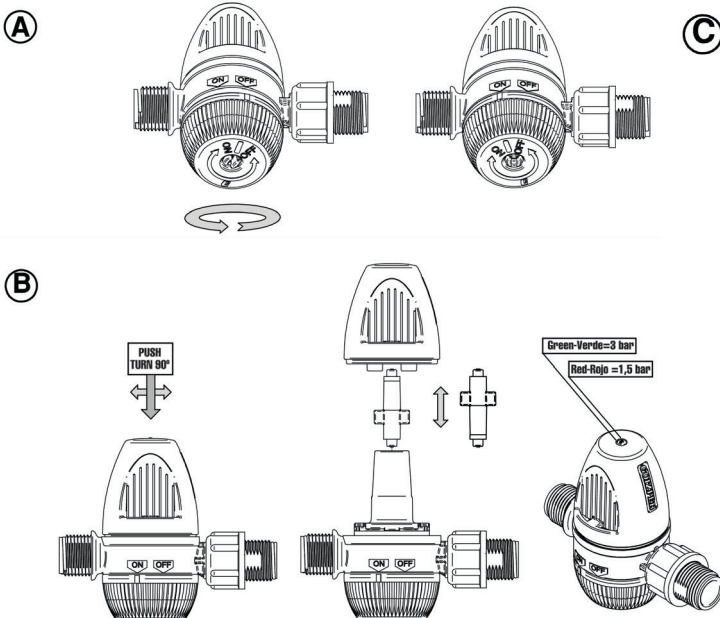
The regulator is delivered assembled in the OFF position (free flow) and the red indicator. To operate at low pressure (1.5 bar) turn the nut to the ON position (see drawing).

**SELECTING THE PRESSURE- 3 BAR (INSECTICIDES AND FUNGICIDES - GREEN) / 1.5 BAR (HERBICIDES - RED) (See figure B)**

For high pressure uses (3 bar), lightly press the upper lid of the regulator and turn it to remove the coloured part. Turn it upside down exposing the green end and reassemble the lid (see drawings). In the ON position the regulator will always operate at the pressure corresponding to the colour that is visible from the outside.

**FREE PRESSURE AND FLOW OR DEPRESSURISING (See figure A)**

If you wish to return to free pressure/flow work with the unit or to depressurise it, just switch from On to Off, regardless of whether the indicator is green or red  
(1 bar ≅ 1 atm ≅ 14 psi)



**EC AND UKCA DECLARATION OF CONFORMITY**

We,  
Goizper Group - C/Antigua 4 – E-20577 Antzuola - Spain  
declare under our sole liability that this product complies with Directives 2006/42/EC and 2009/127/EC in compliance with the harmonised EN ISO 19932-1:2014; EN ISO 19932-2:2014.  
Antzuola, october 2020.

Aitziber Uriarte, Technical Director

## **PT** CARACTERÍSTICAS

Pulverizador fabricado de materiais de 1ª qualidade, inatacável pelos produtos de tratamento, incluídos derivados do cobre. Injector regulável. Adaptador de acessórios. Lança de latão cromado, orientável. Punho metálico. Filtro na lança. Fixador de punho. Mangueira com porcas, sem abraçadeiras. Cotovelo câmara em ângulo recto. Casquilho guia. Tampa aperto câmara com junta hermeticidade. Câmara de alta resistência. Retentor original de viton. Bolas inoxidáveis com válvula e camisa. Tampa depósito com válvula antigotejamento. Amplo filtro de enchimento com indicador do conteúdo. Depósito resistente de polietileno, com indicador de conteúdo, forma ergonómica e separador de costas. Correias dirigidas, reguláveis, antiscorregadiças e não corrosivas. Agitador mecânico. Base antichoque e anticorrosiva. Fixador de alavanca, lança e braço, para facultar o transporte e armazenagem. Armário na própria base, para transportar e armazenar peças de reserva e acessórios. Entregado com injector permutável de herbicidas (718), dosificador (674), regulador de pressão (997) e juntas (133)(497).

## **POSTA EM MARCHA**

- 1) A mangueira (703) unir com a lança (705) e com o cotovelo câmara (125).
- 2) Soltar tampa (704), e sem tirar filtro (105), verter o liquido para pulverizar.
- 3) Montar as alças (1375) e (1376) e ajustá-las com o dispositivo montado nas costas. (Ver a montagem das alças na última página).
- 4) Accionar a alavanca (711) pela empunhadura (126) umas 8-10 vezes, para a posta sob pressão, accionar o punho (706) e regrar o injector (100) até conseguir a pressão e pulverização desejada, tendo em conta que 10 a 14 golpes de êmbolo por minuto dão um caudal de 0,6 a 0,9 litros/minuto.

NOTA: O aparelho sai da oficina para ser empregada a alavanca com a mão esquerda (mínimo esforço) e endereçar a lança com a direita (maior precisão de tratamento). Se desejar operar da forma inversa, proceder segundo o indicado. Girar cotovelo câmara (125) para a boa orientação da mangueira (703). Tirar o casquilho (338) introduzindo e girando um desaparafusador apropriado no entalhe A, posicionando debaixo dum nervo indicador. Pôr a alavanca (711) no buraco central de base. Inverter as correias, colocar a correia regulável (1375) na janela prevista na base, abrindo-a com uma faca. A precinta (1376) (1375) deve ser colocada no seu alojamento.

## **MANTIMENTO-AVARÍAS MAIS FREQUENTES E SOLUÇÕES**

- 1) Limpar o aparelho e os seus circuitos de liquido, incluídos os filtros, cada vez que terminar a jornada de trabalho. Isso pode-se conseguir, fazendo-o trabalhar com água limpa ou incluso acrescentando um pouco de detergente doméstico à mesma.
- 2) Troca de retentor. Soltar a porca guia (124), extrair pelo interior o agitador (106), sacar a câmara (713), desenroscar a válvula (118), substituindo o retentor de viton (120) por outro semelhante. Proceder à montagem de forma inversa à indicada.
- 3) Obstrução do injector (100). Com jorro de água ou elementos não metálicos, limpar o injector.
- 4) Punho (706) arrojado. Aplicar umas gotas de azeite entre o tubo (702) e o punho (706).
- 5) Filtro (112) sujo, soltá-lo do punho (113) e limpá-lo.
- 6) Guarde o pulverizador num local ao abrigo das geadas e do forte calor.

## **NORMAS DE SEGURANÇA E MANIPULAÇÃO DE PRODUTOS FITOSANITARIOS**

- a) Armazenagem. \*Situvar os produtos em local exclusivo, arejado, sob chave e fora do alcance das crianças e dos animais. \*Conservar os produtos na sua embalagem original. \*Usar o mesmo local para os utensílios destinados às misturas, preparação e aplicação.
- b) Preparação do produto. \*Verificar que o produto e o equipamento de tratamento não serem caducados e sim acharem-se em boas condições. \*Ler e praticar as instruções contidas nas etiquetas e manuais dos produtos para utilizar. \*Utilizar utensílios de mescla e preparação adequados e correctamente identificados. \*Após da preparação, lavar-se mãos e cara. \*Tirar adequadamente as vasilhas vazias ou com sobrantes.
- c) Execução do tratamento. \*Utilizar equipagem de protecção adequada. \*Evitar o contacto com a pele e olhos e abster-se de comer, beber e fumar. \*Não aplicar com vento forte ou em contra. \*Evitar a deriva a terrenos e cultivos confinantes. \*Evitar a deriva a fontes, rios, tanques, etc. confinantes.
- d) Após do tratamento. \*Limpeza completa da maquinaria de tratamento. \*Higiene pessoal do corpo e da roupa utilizada.
- e) Conselhos no caso de intoxicação. \*Acudir ao médico com a etiqueta do produto ou trasladar o intoxicado para o hospital mais proximo. \*Evitar remédios caseiros e em qualquer caso lavar com abundante água fresca as zonas afectadas da epiderme.
- f) Precauções gerais. \*Respeitar escrupulosamente as instruções das etiquetas de produtos "perigosos" e "venenosos". \*Respeitar os períodos de aplicação e carência da cada produto. \*Evitar as horas calorosas para realizar os tratamentos. \*Ter precaução perto das instalações eléctricas. \*Não usar materiais inflamáveis ou que fomentarem a combustão. \*Os pulverizadores são apenas para utilizar com herbicidas, insecticidas e fungicidas para plantas. \*Os pulverizadores tem de ser provados desde o ponto de vista da sua segurança, quando menos anualmente por pessoal especializado. \*O fabricante não conhece no momento do fabrico, qualquer tipo de influências nocivas sobre os materiais do aparelho, pela parte dos produtos anti-parasitários permitidos pelo Instituto Federal Alemão de Biologia. \*A mangueira do pulverizador tem de ser a original do fabricante de diam. 6 a 12 mm.

## **GARANTÍA**

Os nossos equipamentos são garantidas a contar da data da compra pelo utilizador, contra qualquer defeito de fabricação ou materiais. A garantia limita-se estritamente à substituição gratuita de peças reconhecidas pelos nossos serviços como defeituosas. A garantia não será aplicada quando houver um uso indevido dos nossos materiais, desmontagens e/ou modificações dos nossos aparelhos, e para as peças de uso e desgaste normal que exijam manutenção. A garantia não será aplicada no caso de negligência, imprudência, e uso não racional do material. As despesas de expedição e transporte das peças sob garantia, assim como a mão-de-obra não efetuada na nossa fábrica, serão por conta do utilizador. Para tornar a garantia efetiva, deverão nos enviar, com portes pagos, a peça que seja objeto da reclamação juntamente com a fatura ou nota fiscal.





### REGULADOR DE PRESSÃO

- Respeitoso com o meio ambiente.
- Menor consumo de produto e de água.
- Homogeneidade e qualidade de tratamentos.



### LANÇA TIPO SUPER

Detalhe do regulador acoplado a la lança. (Esta é a posição obrigatória para uma utilização correcta do regulador, entre o cotovelinho e o tubo lança).

O regulador de pressão, associado aos pulverizadores manuais de levar às costas para usos agrícolas e/ou para jardins, é o elemento essencial para conseguir uma pulverização adaptada a cada tipo de produto fitossanitário e a cada cultivo. Graças a um regulador, obtém-se um caudal de saída a uma pressão constante, o que permite umas gotas com dispersões muito reduzidas em diâmetro e com um volume de produto químico optimizado, reduzindo ao máximo o risco de contaminação, quer para o usuário, quer para o ambiente. Na aplicação de fitossanitários, existem dois grandes grupos: aplicações a alta pressão (Insecticidas -Fungicidas) e aplicações a baixa pressão (Herbicidas). Como consequência desenvolvemos este regulador capaz de obter as pressões de saída correspondentes, mudando unicamente a posição de uma peça. Por outra parte, este regulador tem uma terceira função que permite a passagem e a pressão livres ou despressurização do pulverizador depois da utilização, quer dizer que com um único regulador pode-se aplicar produtos Insecticidas ou herbicidas, garantindo o respeito do meio ambiente. É o primeiro regulador que tem esta terceira função de descompressão.

### ACOPLAMENTO DO REGULADOR NA LANÇA DO PULVERIZADOR

Como se pode observar na fotografia da portada, o regulador acopla-se directamente, entre o tubo da lança e o cotovelo do pulverizador. Para isso, seguir na orden o procedimento segundo as figuras estabelecidas no quadro C e numeradas de 1 a 7. O sistema de fixação com porca permite orientar o regulador em relação à alavanca, para poder ver sempre o indicador de cores da pressão de trabalho.

### SELECÇÃO DA FUNÇÃO DE TRABALHO (Ver Figura A)

O regulador é fornecido montado na posição OFF (sem regulação) e o visor vermelho. Para trabalhar a baixa pressão (1,5 bar), rode a porca até à posição ON (veja desenho).

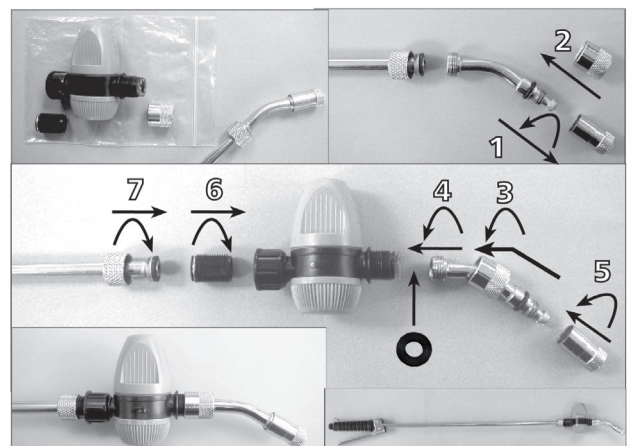
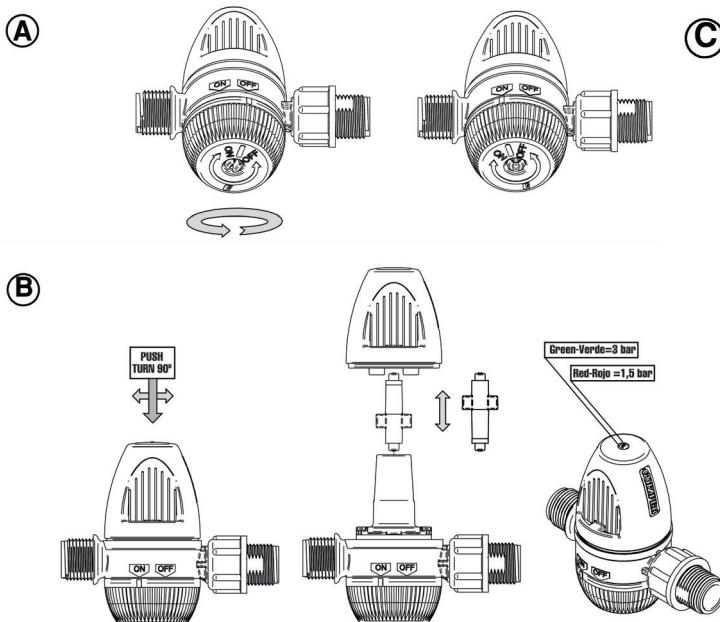
### SELECÇÃO DA PRESSÃO – 3 BAR (INSECTICIDAS-FUNGICIDAS/VERDE) / 1,5 BAR (HERBICIDAS/VERMELHO)-(Ver Figura B)

Para usos a altas pressões (3 bar), pressione levemente a tampa superior do regulador e rode-a para retirar a peça colorida. Inverta-a deixando a extremidade verde à vista e volte a montar a tampa (veja desenhos). Na posição ON, o regulador funciona sempre à pressão da cor que se visualiza a partir do exterior.

### PASSAGEM E PRESSÃO LIVRE OU DESPRESSURIZAÇÃO (Ver Figura A)

Se quiser voltar a passagem e pressão livre, para trabalhar ou despressurizar definitivamente o pulverizador, basta ter à vista o indicador verde ou vermelho, de ON a OFF e assim sucessivamente.

(1 bar  $\cong$  1 atm  $\cong$  14 psi)



### DECLARAÇÃO DE CONFORMIDADE CE

Nós,  
Goizper Group - C/Antigua 4 – E-20577 Antzuola - Espanha  
declaramos sob a nossa exclusiva responsabilidade que este produto cumpre as Diretivas 2006/42/CE e 2009/127/EC, cumprindo as normas harmonizadas EN ISO 19932-1:2014; EN ISO 19932-2:2014  
Antzuola, outubro 2020

Aitziber Uriarte, Diretor técnico



## **DE** **MERKMALE**

Druckspritze aus erstklassigem Material, unempfindlich gegen Behandlungsstoffe, einschliesslich Kupferderivate. Verstellbare Düse. Adapter für Zubehör. Schwenkbare Lanze aus verchromtem Messing. Metallgriff. Lanze mit eingebautem Filter. Griffbefestigung. Schlauch mit Muttern, ohne Schellen. Rechtwinkliger Kammerkrümmer. Führungsbuchse. Kammerverschlussdeckel mit Dichtung. Hochfeste Kammer. Originalvitonrundschrümmung. Ventil und Buchse mit Kugeln aus nichtrostendem Stahl. Behälterdeckel mit tropfdichtem Ventil. Reichlich bemessener Füllfilter mit Inhaltsanzeige. Widerstandsfähiger Polyäthylen-Behälter mit Inhaltsanzeige, ergonomische Form und Abstandsstück zum Rücken. Geführte, verstellbare, rutschfeste und nicht korrodierende Gurte. Mechanischer Rührer. Schlag- und rostfeste Auflage. Halterung für Hebel, Lanze und Arm, für Transport und Lagerung. Mit Schrank an der Auflagefläche zum Transportieren und Lagern von Ersatz- und Zubehörteilen. Mit austauschbarem Herbizid-Mundstück (718), Dosierer (674), Druckregler (997) und Dichtringen (133)(497).

## **INBETRIEBNAHME**

- 1) Schlauch (703) an Lanze (705) und Kammerkrümmer (125) anschliessen.
- 2) Deckel (704) lösen und die zu zerstäubende Flüssigkeit einfüllen, ohne den Filter (105) herauszunehmen.
- 3) Die Gurte (1375) und (1376) montieren und mit dem auf dem Rücken montierten Gerät justieren (siehe Befestigungsgurte auf der letzten Seite).
- 4) Hebel (711) am Handgriff (126) etwa 8-10 Mal betätigen, damit sich der Druck aufbaut. Griff (706) betätigen und Düse (100) einstellen, bis der gewünschte Zerstäubungsdruck erreicht ist. Zur Orientierung : 10-14 Hübe pro Minute ergeben eine Durchflussmenge von 0,6-0,9 l./min.

ANMERKUNG: Das Gerät ist ab Werk zur Bedienung des Hebels mit der linken Hand (Mindestaufwand) und zum Richten des Spritzrohres mit der rechten Hand (höhere Präzision bei der Anwendung) eingestellt. Falls Sie die umgekehrte Einstellung bevorzugen, gehen Sie wie folgt vor: Kammerkrümmer (125) zum Schwenken des Schlauchs (703) drehen. Buchse (338) entfernen, indem ein geeigneter Schraubenzieher in die Nute A -unterhalb einer Anzeigerippe- hineingesteckt und darin gedreht wird. Hebel (711) in die Mittelbohrung der Auflagefläche einsetzen, nachdem diese mit einem Messer geöffnet wurde. Haken von Gurt (1376) in die entsprechende Aufnahmeöffnung einsetzen.

## **WARTUNG-HÄUFIGSTE STÖRUNGEN UND MÖGLICHE LÖSUNGEN**

- 1) Nach jedem Arbeitstag sind das Gerät und die Flüssigkeitsleitungen, einschl. Filter, zu reinigen. Verwenden Sie dazu sauberes Wasser, dem Sie evtl. etwas Haushaltsspülmittel zusetzen.
- 2) Dichtungswechsel. Führungsmutter (124) lösen und die Rührvorrichtung (106) von innen herausnehmen. Kammer (713) ausbauen, Ventil (118) abschrauben und Viton-Dichtung (120) durch eine ähnliche ersetzen. Beim Zusammenbau verfahren Sie in umgekehrter Reihenfolge.
- 3) Düse (100) verstopft. Düse mit Wasserstrahl oder mit nichtmetallischen Stoffen reinigen.
- 4) Griff (706) sitzt fest. Einige Tropfen Öl zwischen Rohr (702) und Griff (706) träufeln.
- 5) Filter (112) verschmutzt. Filter aus dem Griff (113) herausnehmen und reinigen.
- 6) Bewahren Sie den Zerstäuber so auf, dass er weder Frost noch starker Wärme ausgesetzt wird.

## **SICHERHEITSNORMEN BEIM UMGANG MIT PLANZENSCHUTZMITTELN**

- a) Lagerung. \*Die Mittel dürfen nur in einem eigens hierfür vorgesehenen Raum gelagert werden, der gut belüftet, verschliessbar und für Kinder und Tiere unerschwinglich sein muss. Im gleichen Raum sind auch alle Gerätschaften zum Mischen, Zubereiten und zum Einsatz aufzubewahren.
- b) Vorbereitung des Mittels. \*Prüfen Sie zuallererst das Verfalldatum und den Zustand des Produkts. \*Lesen Sie die Anweisungen auf den Etiketten der Verpackungen und in den Handbüchern und richten Sie sich bei der Anwendung des Mittels genau danach. \*Verwenden Sie zum Mischen und Zubereiten das geeignete und korrekt gekennzeichnete Gerät. Waschen Sie sich nach dem Zubereiten sorgfältig die Hände und das Gesicht. \*Leere oder noch Reste enthaltende Verpackungen sind vorschriftsmässig zu entsorgen.
- c) Anwendung. \*Arbeiten Sie mit der geeigneten Schutzausrüstung. \*Das Mittel darf nicht mit der Haut und den Augen in Berührung kommen. \*Während der Anwendung darf weder gegessen, getrunken noch geraucht werden. \*Bei starkem Wind oder bei Gegenwind darf keine Behandlung durchgeführt werden. \*Das Mittel darf nicht auf benachbartes Gelände oder benachbarte Anbauflächen, Brunnen, Flüsse, Teiche usw. gelangen.
- d) Nach der Anwendung. \*Behandlungsgeräte gründlich reinigen. \*Persönliche Körperhygiene und Reinigung der benutzten Kleidungsstücke.
- e) Hinweise bei Vergiftung. \*Bei Vergiftung Arzt aufsuchen und das Verpackungsetikett des Mittels mitführen oder den Vergifteten ins nächstliegende Krankenhaus bringen. Keine Hausmittel verwenden, allenfalls kann die betroffene Hautstelle mit reichlich frischem Wasser gewaschen werden.
- f) Allgemeine Vorsichtsmassnahmen. \*Richten Sie sich genau nach den Anweisungen auf den Verpackungsetiketten "gefährlicher" oder "giftiger Mittel". \*Beachten Sie bei jedem Mittel den zulässigen Anwendungszeitraum. \*Behandlung möglichst nicht bei grosser Hitze durchführen. Vorsicht in der Nähe von elektrischen Anlagen. \*Kein brennbares oder die Entflammung begünstigendes Material verwenden. \*Die Zerstäuber sind ausschliesslich zum Einsatz für Unkraut- und Insektizide und für Fungizide vorgesehen. \*Flüssigkeitsschrauber sind mindestens einmal jährlich einer Sicherheitsprüfung durch Fachpersonal zu unterziehen. \*Zum Zeitpunkt der Herstellung sind dem Hersteller keine schädlichen Auswirkungen der von der Bundesanstalt für Biologie zugelassenen Pflanzenbehandlungsmittel auf das Material des Geräts bekannt. \*Die Druckspritze ist immer mit dem Originalschlauch des Herstellers, Durchm. 6-12 mm., zu verwenden.

## **GARANTIE**

Unsere Produkte haben Garantie ab Kaufdatum für Herstellungs- und Materialfehler. Die Garantie gilt ausschliesslich für den kostenlosen Austausch von Teilen, die unser Service als mangelhaft erachtet. Die Garantie gilt nicht bei unsachgemäßer Verwendung unserer Materialien, an unseren Geräten vorgenommenen Demontage und/oder Veränderungen sowie Teilen normaler Abnutzung, die der Wartung bedürfen. Die Garantie gilt nicht bei Fahrlässigkeit, Unachtsamkeit oder einer irrationalen Nutzung des Materials. Versand- und Transportkosten von der Garantie unterliegenden Teilen sowie nicht in unserer Fabrik vorgenommene Arbeiten sind vom Benutzer zu tragen. Schicken Sie uns zur Inanspruchnahme der Garantie das Teil, das Gegenstand des Anspruchs ist, versandkostenfrei mit der Quittung oder der Rechnung des Kaufs.



### DRUCKREGLER

- Umweltfreundlich.
- Geringerer Produkt- und Wasserverbrauch.
- Behandlungen gekennzeichnet durch Gleichmäßigkeit und Qualität.



### LANZE, AUSFÜHRUNG SUPER

An diese Lanze angeschlossener Regler. (Für einen korrekten Einsatz des Reglers kommt nur diese Position in Frage, zwischen Winkelstück und Lanzenrohr).

Der Druckregler für Handzerstäuber als Rückenträgergeräte für Landwirtschaft und/oder Gärtnerei ist das entscheidende Element, wenn die geeignete Zerstäubung für Pflanzenschutzmittel und Anbauart erzielt werden soll. Der Einsatz des Reglers gewährleistet einen Ausgangsstrom mit konstantem Druck. Dadurch werden Zerstäubungen in Tropfen mit kleinem Durchmesser und einem optimierten Volumen des chemischen Produktes ermöglicht. Das minimiert entscheidend das Risiko der Umweltverschmutzung, für den Benutzer und sein Umfeld. Bei den Anwendungen von Pflanzenschutzmitteln bieten sich zwei Möglichkeiten an: Hochdruckanwendungen (Insektizide-Fungizide) und Niederdruckanwendungen (Herbizide). Aus diesem Grund haben wir diesen Regler entwickelt, der in der Lage ist, die entsprechenden Ausströmdrücke aufzubauen. Dazu braucht ein Reglerteil nur in eine andere Stellung gebracht zu werden. Dieser Regler kann außerdem noch eine dritte Funktion ausüben: entweder freier Ausstrom bei freiem Druck oder Druckentlastung des Zerstäubers nach dem Gebrauch. Mit einem einzigen Regler lassen sich also nicht nur Insektizide usw. sondern auch Herbizide garantiert umweltfreundlich verarbeiten. Es ist der erste Regler, der diese dritte Druckentlastungsfunktion besitzt.

### ANSCHLUSS DES REGLERS AN DIE ZERSTÄUBERLANZE

Wie auf dem Deckblatt (Siehe Foto!) dargestellt, muss der Regler direkt zwischen Lanzenrohr und Zerstäuberkrümmer angeschlossen werden. Gehen Sie dazu in der Reihenfolge nach den Abbildungen der Übersicht C, nummeriert von 1 bis 7, vor. Dank des Mutterbefestigungssystems lässt sich der Regler gegenüber dem Hebel verschieben, damit die farbige Druckanzeige jederzeit sichtbar ist.

### WAHL DER ARBEITSFUNKTION (siehe Abb. A)

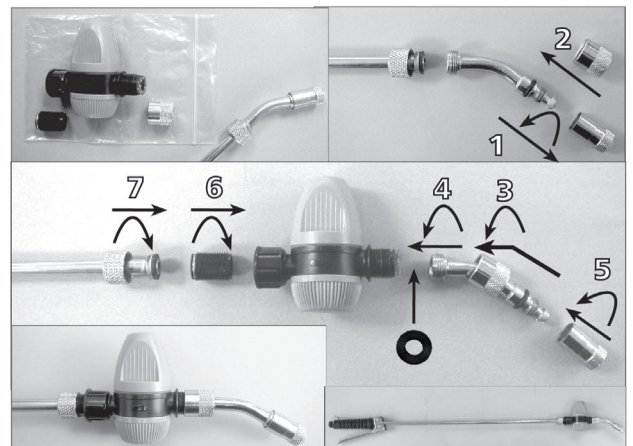
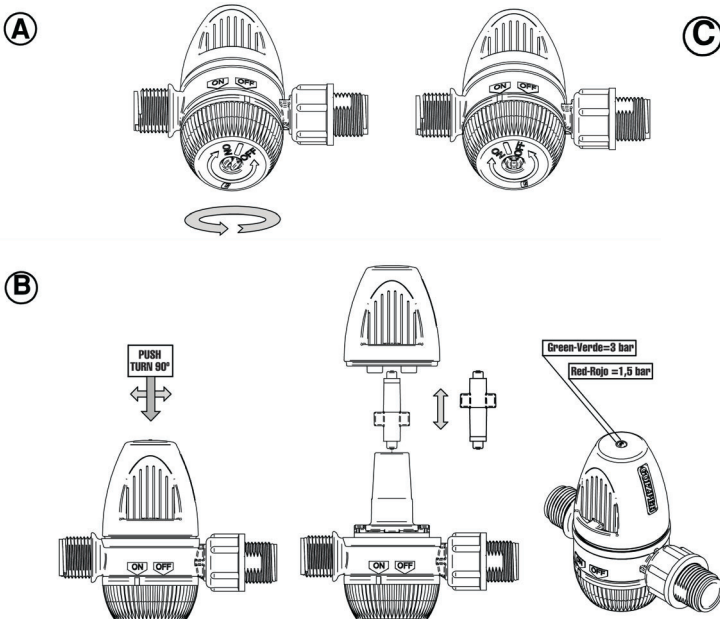
Der Regler wird in OFF-Stellung (ohne Regelung) mit rot gekennzeichnetem Visier geliefert. Um mit Niederdruck (1,5 bar) zu arbeiten, drehen Sie die Mutter bis zur ON-Stellung (siehe Skizze).

### WAHL DES DRUCKWERTES – 3 BAR (INSEKTIZIDE-FUNGIZIDE/GRÜN) / 1,5 BAR (HERBIZIDE/ROT)-(Siehe Abb. B)

Für Hochdruckbehandlungen (3 bar) drücken Sie leicht auf den oberen Deckel des Reglers und drehen Sie diesen, um das farbige Teil herauszuziehen. Drehen Sie ihn dann in umgekehrter Richtung bis das grüne Ende sichtbar wird. Danach setzen Sie den Deckel wieder auf den Regler (siehe Skizzen). In ON-Stellung arbeitet der Regler stets mit dem farbigen gekennzeichneten, von außen sichtbaren Druck.

### FREIER DURCHFLUSS UND FREIER DRUCK ODER DRUCKENTLASTUNG (siehe Abb. A)

Wenn Sie freien Durchfluss und freien Druck zum Arbeiten wieder einstellen möchten oder den Zerstäuber endgültig drucklos machen wollen, dann genügt es, von ON nach OFF usw. zu schalten, auch wenn die Anzeige Grün oder Rot zu sehen ist. (1 bar  $\approx$  1 atm  $\approx$  14 psi)



### EG-KONFORMITÄTSERKLÄRUNG

Wir, die Goizper Group - C/Antigua 4 – E-20577 Antzuola - Spanien erklären in alleiniger Verantwortung, dass das Produkt den Richtlinien 2006/42/EG und 2009/127/EG in Übereinstimmung mit den harmonisierten Normen EN ISO 19932-1:2014; EN ISO 19932-2:2014 entspricht. Antzuola, Oktober 2020.

Aitziber Uriarte, technischer Direktor

## **IT CARATTERISTICHE**

Polverizzatore costruito con materiali di 1ª qualità, inattaccabile dai prodotti di trattamento, ivi compresi i derivati del rame. Ugello regolabile. Adattatore accessori. Lancia orientabile in ottone cromato. Maniglia metallica. Filtro sulla lancia. Attacco maniglia. Tubo flessibile più dadi, senza staffe. Gomito camera ad angolo retto. Boccola guida. Coperchio serraggio camera completo di guarnizione di tenuta. Camera ad alta resistenza. Anello di tenuta originale in vitone. Sfere inossidabili su valvola e camicia. Coperchio serbatoio con valvola antigoccia. Ampio filtro di riempimento con indicatore di livello. Serbatoio resistente in polietilene, con indicatore di livello, forma ergonomica e spalliera. Cinghie guidate, regolabili, antislittamento e non corrosive.

Agitatore meccanico. Base antiurto ed anticorrosiva.

Attacco leva, lancia, braccio, per agevolare il trasporto e l'immagazzinamento.

Provvisto di ugello erbicidi intercambiabile (718), dosatore (674), regolatore pressione (997) e fermi (133)(497).

## **MESSA IN SERVIZIO**

- 1) Fare l'accoppiamento dell'idrante (703) alla lancia (705) e alla gomito camera (125).
- 2) Rimuovere il coperchio (704) e senza togliere il filtro (105) versare el liquido da polverizzare.
- 3) Montare le cinghie (1375) e (1376) e regolarle dopo aver indossato l'apparecchio sulla schiena. (Vedere il montaggio delle cinghie nell'ultima pagina).
- 4) Azionare la leva (711) tramite l'impugnatura (126) 8-10 volte circa, per la messa in pressione, azionare la maniglia (706) e regolare l'ugello (100) fino ad ottenere la spruzzatura desiderata, tenendo presente che con 10-14 colpi di stantuffo al minuto si ottiene una portata pari a 0,6-0,9 litri/min.

N.B.: L'apparecchio viene fornito già predisposto per essere azionata la leva con la mano sinistra (minimo sforzo) e guidare la lancia con la mano destra (maggiore precisione di trattamento). Per operare all'inverso, procedere come segue: Far ruotare il gomito camera (125) al fine di puntare meglio il tubo flessibile (703). Far girare la leva (711) fino ad strarre il perno (338). Sistemare la leva (711) nel foro centrale nella base. Procedere all'inversione per quanto riguarda la cinghie, cioè, quella regolabile (1375) sistemarla nell'apposito finestrino sulla base, dopo l'apertura dello stesso con un coltello, mentre la cinghia (1376) verrà posizionata inserendo l'attacco relativo nell'apposita sede.

## **MANUTENZIONE-AVARIE PIU FREQUENTI E SOLUZIONI**

- 1) Pulire l'apparecchio ed i suoi circuiti di liquido, compresi i filtri, dopo ogni giornata di lavoro. A tale scopo, far funzionare l'apparecchio con acqua corrente, aggiungendovi anche un po' di detersivo domestico.
- 2) Sostituzione dell'anello di tenuta. Rimuovere il dado guida (124). Asportare dall'interno l'agitatore (106), estrarre la camera (713), svitare la valvola (118), quindi, sostituire l'anello di tenuta in vitone (120) con un altro simile. Per rimontare il tutto, agire in senso inverso a quello indicato.
- 3) Intasamento dell'ugello (100). Pulire l'ugello mediante getto d'acqua od elementi non metallici.
- 4) Maniglia (706) bloccata. Versare qualche goccia d'olio tra il tubo (702) e la maniglia (706).
- 5) Filtro (112) sporco. Rimuovere l'impugnatura (113) e provvedere alla pulizia dello stesso.
- 6) Conservare il polverizzatore al riparo dal gelo e dalle alte temperature.

## **MISURE DI SICUREZZA E MANIPOLAZIONE DI PRODOTTI FITOSANITARI**

- a) Immagazzinamento: Sistemare i prodotti in locale adibito a tale scopo, aerato, custoditi a chiave e fuori dalla portata dei bambini e degli animali. Conservare i prodotti nella loro confezione originale. Adoperare lo stesso locale per gli attrezzi destinati alle miscele, preparazione ed applicazione.
- b) Preparazione del prodotto: Controllare che il prodotto e l'apparecchiatura di trattamento non siano scaduti, trovandosi in ottimo stato: Leggere e seguire le istruzioni riportate sulle etichette nonché sul manuale d'uso dei prodotti da impiegare. Adoperare attrezzi per la miscela e la preparazione adatti e perfettamente identificabili. Dopo la preparazione, lavarsi le mani e il viso. Raccogliere adeguatamente i contenitori vuoti o con avanzi di prodotto.
- c) Esecuzione del trattamento: Utilizzare i mezzi di protezione adatti. Evitare il contatto con la pelle e gli occhi ed astenersi dal mangiare, bere e fumare. Non dovrà essere utilizzato in presenza di vento forte o di contro. Evitare deviazioni verso campi e terreni di coltura vicine. Evitare deviazione verso sorgenti, fiumi, stagni, ecc. vicini.
- d) Dopo il trattamento: Pulizia completa dell'apparecchiatura di trattamento. Igiene personale corporale e degli indumenti indossati.
- e) Suggerimenti e consigli in caso di avvelenamento: Ricorrere al medico portando l'etichetta del prodotto, oppure trasferire il sinistrato nell'ospedale più vicino. Astenersi dai rimedi casalinghi, ed in ogni caso lavare abbondantemente con acqua corrente le zone colpite dell'epidermide.
- f) Accorgimenti generali: Attenersi scrupolosamente alle indicazioni riportate sulle etichette dei prodotti "pericolosi" e "velenosi". Rispettare i periodi di applicazione e carenza di ogni prodotto. Evitare le ore calde nell'esecuzione dei trattamenti. Fare attenzione ad operare nelle vicinanze di impianti elettrici. Non adoperare materiali infiammabili o che possano provocare la combustione. I polverizzatori sono destinati soltanto per l'applicazione di erbicide, insetticide e fungicide per le piante. I polverizzatori dovranno essere collaudati, per quanto riguarda la sicurezza, almeno una volta all'anno da parte di personale specializzato. A questo punto, non è noto ai costruttori dell'apparecchio, nessun tipo d'influenza sui materiali costruttivi dello stesso da parte dei prodotti antiparassitari ammessi dall'Istituto Federale Tedesco di Biologia. L'idrante del polverizzatore dovrà essere sempre l'originale del costruttore di Ø 6-12 mm.

## **GARANZIA**

I nostri prodotti sono garantiti dalla data d'acquisto dell'utilizzatore, contro ogni difetto di fabbrica o materiale. La garanzia si limita esclusivamente alla sostituzione gratuita dei pezzi riconosciuti difettosi dai nostri servizi. La garanzia non sarà applicabile in caso di uso indebito dei nostri materiali, smontaggio e/o modifiche dei nostri apparecchi, e per i pezzi d'uso e d'usura normale che richiedono manutenzione. La garanzia non si applicherà in caso di negligenza, imprudenza ed uso non razionale del materiale. Le spese di spedizione e trasporto dei pezzi in garanzia, così come la manodopera non realizzata presso il nostro stabilimento, saranno a carico dell'utilizzatore. Per rendere efficace la garanzia, ci dovrà pervenire, franco di porto, il pezzo oggetto di reclamo unitamente alla fattura o allo scontrino d'acquisto.





### **REGOLATORE DI PRESSIONE**

- Rispetta l'ambiente.
- Minor consumo di prodotto ed acqua.
- Omogeneità e qualità dei trattamenti.



### **LANCIA TIPO SUPER**

Dettaglio del regolatore accoppiato alla lancia. (Questa è la posizione obbligatoria per un corretto uso del regolatore, fra il gomito ed il tubo lancia).

Il regolatore di pressione, abbinato ai nebulizzatori manuali a spalla per usi agricoli e/o giardinaggio, è l'elemento essenziale per ottenere una nebulizzazione adattata ad ogni tipo di prodotto fitosanitario e coltivazione. Grazie all'uso del regolatore, si ottiene un getto d'uscita a pressione costante, il che consente di generare gocce con dispersione molto ridotte in diametro e con un volume di prodotto chimico ottimizzato, riducendo al massimo il rischio di contaminazione, sia per l'utilizzatore sia per l'ambiente. Nell'applicazione dei fitosanitari vi sono due grandi gruppi: applicazioni ad alta pressione (Insetticidi-Fungicidi) ed applicazioni a bassa pressione (Erbicidi). Abbiamo quindi realizzato questo regolatore in grado di ottenere le apposite pressioni d'uscita, cambiando solo la posizione di un pezzo dello stesso. Inoltre, a questo regolatore è stata incorporata una terza funzione che consente un passo e una pressione liberi, o una depressurizzazione del nebulizzatore dopo l'uso, e quindi con un solo regolatore è possibile applicare sia prodotti Insetticidi sia Erbicidi garantendo anche il dovuto rispetto dell'ambiente. È il primo regolatore che ha questa terza funzione di depressurizzazione.

### **ACCOPIAMENTO DEL REGOLATORE ALLA LANCIA DEL NEBULIZZATORE**

Come si osserva nella fotografia in copertina, il regolatore deve essere accoppiato direttamente, fra il tubo della lancia e il gomito del nebulizzatore. A tale scopo seguire l'ordine illustrato dalle figure di cui al prospetto C, numerate da 1 a 7. Inoltre, il sistema di fissaggio con dado consente di orientare il regolatore rispetto alla manopola, in modo da poter osservare in ogni momento il colore indicatore della pressione di lavoro.

### **SELEZIONE DELLA FUNZIONE DI LAVORO (Vedi Figura A)**

Il regolatore è montato di fabbrica in posizione OFF (non regolazione) e visore rosso. Per lavorare a bassa pressione (1,5 bar), girare il dado fino alla posizione ON (vedi disegno).

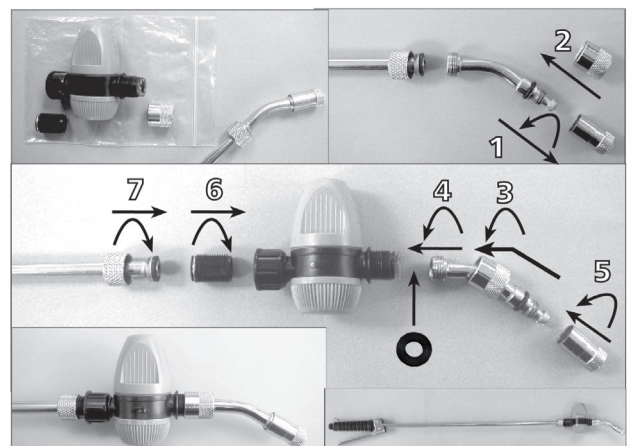
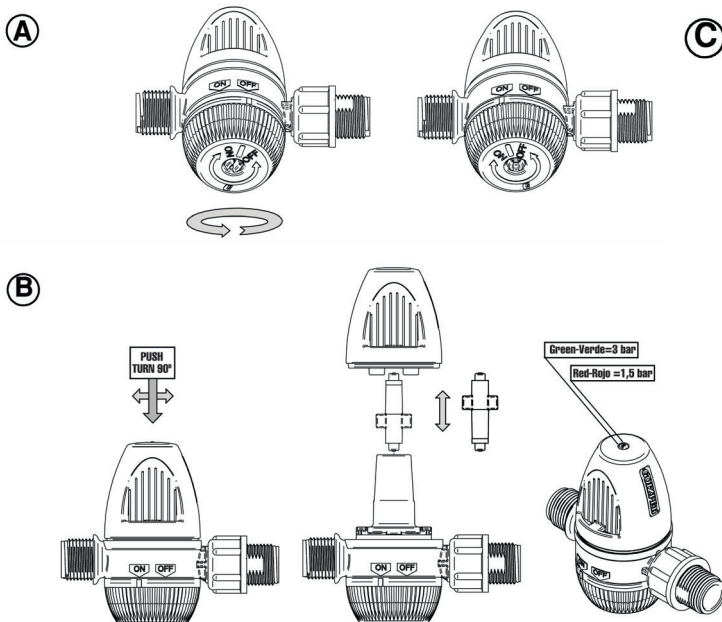
### **SELEZIONE DELLA PRESSIONE - 3 BAR (INSETTICIDI-FUNGICIDI/VERDE) / 1,5 BAR (ERBICIDI/ROSSO)-(Vedi Figura B)**

Per usi ad alte pressioni (3 bar), premere leggermente il coperchio superiore del regolatore e girarlo per estrarre il pezzo colorato. Invertirlo e lasciare in vista l'estremità verde rimontare il coperchio (vedi disegni). In posizione ON il regolatore funziona sempre alla pressione del colore che si osserva dall'esterno.

### **PASSO E PRESSIONE LIBERI, O DEPRESSURIZZAZIONE (Vedi Figura A)**

Se si desidera tornare al passo e alla pressione liberi, per lavorare o depressurizzare definitivamente il nebulizzatore, basta, sia con l'indicatore verde che rosso, passare da ON a OFF e viceversa.

(1 bar  $\approx$  1 atm  $\approx$  14 psi)



### **DICHIARAZIONE DI CONFORMITÀ CE**

Si dichiara,  
Goizper Group - C/Antigua 4 - E-20577 Antzuola - Spagna  
sotto la nostra esclusiva responsabilità, che questo prodotto adempie alle Direttive 2006/42/CE e 2009/127/EC ed osserva le norme armonizzate EN ISO 19932-1:2014; EN ISO 19932-2:2014.  
Antzuola, ottobre 2020

Aitziber Uriarte, Direttore Tecnico

## **NL** KARAKTERISTIEKEN

Verstuiver, vervaardigd uit eersteklas materiaal bestand tegen de producten, waarmee wordt gewerkt, met inbegrip van koperderivaten. Regelbaar mondstuk. Adapter voor accessoires. Lans van verchroomd koper, richtbaar. Metalen handvat. Filter in de lans. Houder van handvat. Slang met moeren, zonder slangklemmen. Elleboog kamer in rechte hoek. Geleidingsbus. Deksel drukt op kamer met waterdichte pakking. Kamer van grote soliditeit. Originele afdichtingsring van viton.

Roestvrije kogels in klep en bedekking. Deksel reservoir met klep antidruppel. Groot filter voor vulling met inhoudsmeter. Resistent reservoir van polyethyleen, met inhoudsmeter, ergonomisch en met afscheiding voor de rug. Geleide riemen, regelbaar, niet glijdend en anticorrosief. Mechanische menger. Basis antishock en anticorrosief. Houder van hefboom, lans en arm voor het vergemakkelijken van transport en opslag. Kastje in dezelfde basis om de reserveonderdelen en accessoires te transporteren en op te bergen. Geleverd met uitwisselbaar mondstuk voor herbiciden (718), doseerunit (674), drukregelaar (997) en pinnen (133)(497).

## **INWERKINGSTELLING**

- 1) De slang (703) aansluiten op de lans (705) en op de elleboog van de kamer (125).
- 2) Het deksel (704) losmaken en zonder het filter (105) te verwijderen de vloeistof in het reservoir gieten.
- 3) Bevestig de riemen (1375) en (1376) en verstel ze wanneer het apparaat op de rug is bevestigd. (Zie Riemen bevestigen op de laatste pagina).
- 4) Zet de hefboom (711) met de handgreep (126) 8 tot 10 keer in werking om druk te verkrijgen, activeer het handvat (706) en regel het mondsruk (100), totdat de gewenste verstuuving wordt bereikt er rekening mee houdende dat 10 tot 14 zuigerbewegingen per minuut overeenkomen met een vloeistofvolume van 0,6 tot 0,9 liter per minuut.

NOTA: Het apparaat wordt af-fabriek geleverd met de hefboom voor linkshandig gebruik (minimale krachtsinspanning) en voor rechtshandige bediening van de lans (grotere precisie bij behandeling).

Indien U andersom te werk wil gaan, volg dan onze aanwijzingen: Elleboog kamer (125) draaien voor goede oriëntatie van de slang (703). De bus (338) verwijderen door een gepaste schroevendraaier in de inkeping A, die zich onderaan een aanwijzende nerf bevindt, te introduceren en om te draaien. De hefboom (711) plaatsen in de centrale opening van de basis.

De riemen omkeren, de verstelbare (1375) plaatsen in het raampje aan de basis; dit met een mesje openen. De andere riem (1376) met de haak in de desbetreffende opening plaatsen.

## **ONDERHOUD, MEEST VOORKOMENDE AVERIJ EN OPLOSSINGEN**

- 1) Reinig het apparaat en de doorgangen van de vloeistof, met inbegrip van de filters, iedere keer nadat U Uw werkdag heeft beëindigd.  
Dit kunt U bereiken door schoon water te gebruiken, waaraan U bovendien een weinig huishoudelijk wasmiddel kan toevoegen.
- 2) Veranderen van afdichtingsring. Draai evenals de geleidingsmoer (124). De menger (106) uit het interieur opnemen, de kamer (713) verwijderen, de klep (118) losschroeven, de afdichtingsring van viton (120) vervangen door een soortgelijke.  
Overgaan tot het monteren op de tegenovergestelde wijze van de aangegeven manier.
- 3) Verstopping van het mondstuk (100). Met een straal water of met niet metalen voorwerpen het mondstuk schoonmaken.
- 4) Vastgelopen handvat (706). Een paar druppeltjes olie aanbrengen tussen de pijp (702) en het handvat (706).
- 5) Vuil filter (112). De handgreep (113) losmaken en schoonmaken.
- 6) Bewaar de verstuiver op een droge plaats, beschermd tegen weersomstandigheden, voor het vermijden van vorst en grote hitte..

## **VEILIGHEIDSMATREGELEN EN MANIPULATIE VAN FYTOSANITAIRES PRODUCTEN**

- a) **Opslag:** De producten in een speciale ruimte opslaan, voorzien van luchtverversing, op slot en buiten het bereik van kinderen en dieren. De producten in hun originele verpakking bewaren. Dezelfde ruimte gebruiken voor het gereedschap, dat bestemd is voor het mengen, voor de bereiding en toepassing.
- b) **Voorbereiding van het product:** De vervaldatum van het product en van de accessoires, waarmee men gaat werken nakijken en controleren of deze zich in goede staat bevinden. De instructies, die op de etiketten en in de handleidingen van de te gebruiken producten te vinden zijn, lezen en uitvoeren. Het juiste en correct geïdentificeerde materiaal gebruiken voor het mengen en voor de bereiding. Na de bereiding handen en gezicht wassen. Op de juiste wijze de lege of met resten overgebleven verpakkingen verwerpen.
- c) **Uitvoering van de behandeling:** Gebruik de juiste uitrusting voor bescherming. Contact met de huid en ogen vermijden, zich onthouden van eten, drinken en roken. Niet gebruiken met harde wind of met tegenwind. Het afrijven naar terreinen en aangrenzende bouwgronden voorkomen. Dit laatste geldt ook voor aangrenzende bronnen, rivieren vijvers, enz.
- d) **Na de behandeling:** Volledige reiniging van de machinerie voor behandeling. Persoonlijke lichaamshygiëne, tevens die van gebruikte kleding.
- e) **Advies in geval van vergiftiging:** De hulp van een arts invoeren, het etiket van het product tonen of de desbetreffende persoon naar het dichtstbijzijnde hospitaal brengen. Gebruik van huismiddeltjes vermijden en zonodig met overvloedig fris water de aangetaste plekken van de opperhuid wassen.
- f) **Algemene voorzorgsmaatregelen:** Nauwgezet de waarschuwingen "Gevaarlijk" op de etiketten van de producten respecteren. Rekening houden met de perioden van toepassing en het ontbreken van elk product. De behandeling niet realiseren op de warmste uren van de dag. Neem voorzorgen in de buurt van elektrische installaties. Gebruik geen brandbaar materiaal of materiaal dat verbranding kan aanmoedigen. De verstuivers zijn alleen bestemd voor gebruik met herbiciden, insecticiden en fungiciden voor planten. De verstuivers dienen uit het oogpunt van hun veiligheid op z'n minst één keer per jaar door gespecialiseerd personeel getest te worden. De fabrikant heeft op het moment van de fabricage geen kennis van welke schadelijke invloed dan ook op de materialen van het apparaat, wat betreft de antiparasitaire producten, die door het Federaal Duits Biologisch Instituut zijn toegestaan. De slang van de verstuiver moet de originele van de fabrikant zijn, van Ø 6 tot 12 mm.

## **GARANTIE**

Onze goederen hebben een garantie van de datum van aankoop door de gebruiker, tegen elk fabricage- of materiaaldefect. De garantie is strikt beperkt tot de gratis vervanging van onderdelen die door onze service als defect beschouwd worden. De garantie is niet van toepassing in geval van oneigenlijk gebruik van onze materialen, demontage en/of wijzigingen uitgevoerd aan onze toestellen, en aan delen onderhevig aan normale slijtage die onderhoud vereisen. De garantie is niet van toepassing in geval van nalatigheid, onvoorzichtigheid en onredelijk gebruik van het materieel. Verzend- en transportkosten van onderdelen onder garantie alsook werk dat niet in onze fabriek uitgevoerd werd, zijn voor rekening van de gebruiker. Om aanspraak te maken op de garantie, stuurt u ons het onderdeel dat voorwerp is van de claim, vrachtvrij, samen met de kwitantie of de inkoopfactuur.





### **DRUKREGELAAR**

- Milieuvriendelijk.
- Minder verbruik van water en product.
- Gebruik gekenmerkt door kwaliteit en gelijknamigheid.



### **LANS TYPE SUPER**

Detail van de regelaar, gemonteerd aan de lans. (Dit is de juiste manier van monteren voor ingebruikname).

De drukregelaar gemonteerd op een rugspuit welke gebruikt wordt voor agrarische of tuin doeleinden is een belangrijk element voor het verkrijgen van de juiste verspreiding van de vloeistof, waardoor het teveel gebruik van water met chemicaliën kan worden geoptimaliseerd. Hierdoor wordt het risico van verontreiniging zowel voor de gebruiker als voor het milieu tot het uiterste verminderd. De drukregelaar is zo ontwikkeld dat slechts 1 onderdeel van postie moet worden veranderd om het toestel op drie manieren te gebruiken.

### **MONTAGE VAN DE REGELAAR AAN DE LANS**

Zoals op de foto van de voorpagina wordt de regelaar gemonteerd tussen de buis van de lans en de spuitkop. Volg hierbij de instructies als zijn weergegeven in tekening C, stap 1 tot 7. Tevens kunt u de drukregelaar zo draaien dat u altijd de kleur kunt waarnemen waarmee gewerkt wordt.

### **KEUZE VAN DE DRUKFUNCTIE (tekening A)**

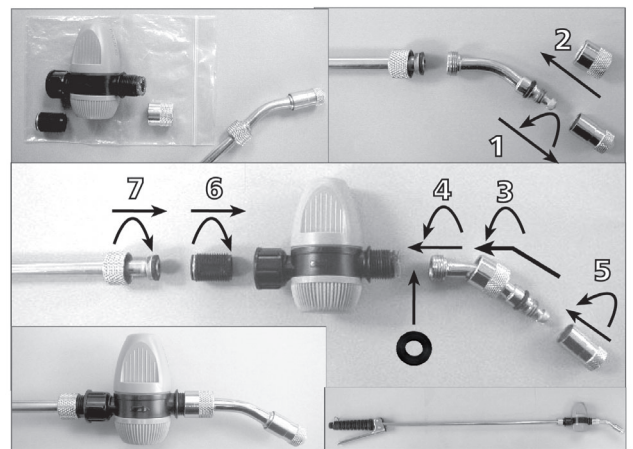
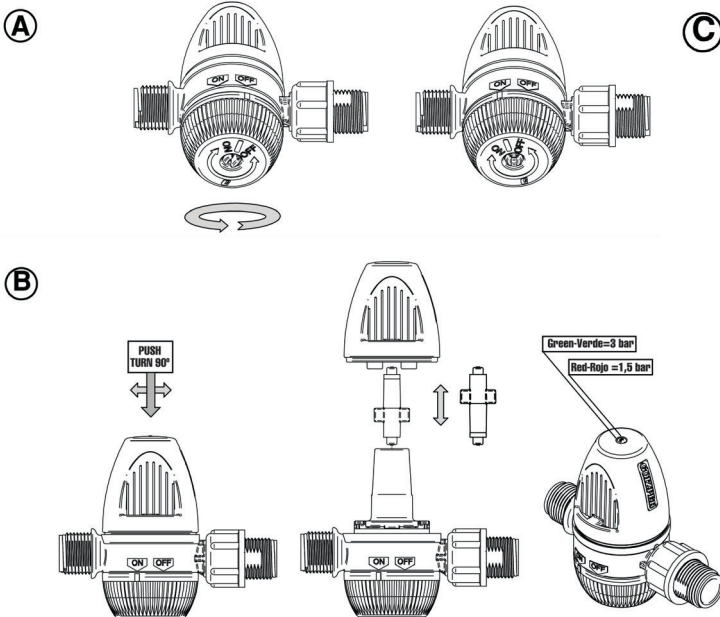
De regelaar is gemonteerd in stand OFF (geen afstelling) en het display is rood. Draait de moer tot de positie ON om met lage druk te werken (1,5 bar), (zie tekening).

### **KEUZE VAN DE DRUK (3 bar Insecticiden - groen / 1.5 bar herbiciden - rood)(Tekening B)**

Voor gebruik met hoge druk (3 bar), moet u lichtjes op het deksel van de regelaar drukken en het omdraaien om het gekleurde onderdeel eruit te halen. Draai het om zodat het groene uiteinde zichtbaar is en monteer het deksel opnieuw (zie tekeningen). In positie ON werkt de regelaar altijd met de druk van de kleur die vanaf de buitenzijde zichtbaar is.

### **VRIJE DOORGANG VAN VLOEISTOF (tekening A)**

Mocht u een vrije doorgang willen hebben met een vrije druk dient u de schakelaar op OFF te zetten. (1 bar  $\cong$  1 atm  $\cong$  14 psi)



### **EG CONFORMITEITSVERKLARING**

Wij,  
Goizper Group - C/Antigua 4 – E-20577 Antzuola - Spanje  
verklaren onder onze uitsluitende verantwoordelijkheid dat dit product in overeenstemming is met Richtlijnen 2006/42/EC en 2009/127/EC, in overeenstemming met de geharmoniseerde normen EN ISO 19932-1:2014; EN ISO 19932-2:2014.  
Antzuola, oktober 2020.

Aitziber Uriarte, Technisch directeur

## **SV** KARAKTERISTIK

Pulverisator framställt av första klasses materialer, oangriplig av behandlingsprodukter, härunder biprodukter av koppar. Reglerbar munstyck. Anpassar till tillbehör. Sprut av förkromad mässing, inställbar. Metall handtag. Filter i sprut. Handtag hållare. Slang med muttrar utan klampar. Kammer knärör i ret vinkel. huvudmutter. Lock till stramning av kammer med tätning. Mycket hållbar kammer. Original reservbehållare i viton. Kulor av ristfri stål i ventil och fläns. Lock på behållare med droppförhindrande ventil. rymlig påfyllingfilter med innehållsvisar. Stark behållare av polyätylen med innehållsvisare, ergonomisk form och separator från ryggen. Reglerbara remmor som förhindrar glidan och inte är korrosiva. mekanisk spatel. stötsäker och korrosionsbeständig bas. Hållare för stång, sprut och arm med syfte att lätta transport och förvaring. Skap i själva bas till transport och förvaring av reservdelar och tillbehör. Levereras med utbytbar munstycke för ogräsmedel (718), doserare (674), tryckregulator (997) och spärrar (133)(497).

## **IGÅNGSÄTTNING**

- 1) Slutt slangen (703) till sprut (705) samt till kammer knärör (125)
- 2) Locket lösnas (704) och utan att fjärna filtret (105) påfyllas vätskan till pulverisering.
- 3) Sätta fast remmarna (1375) och (1376) samt justera dem med apparaten på ryggen. (Se fastsättande av remmar på sista sidan).
- 4) Stången (711) aktiveras vid handtaget (126) kring 8–10 gånger med syfte att uppnå tryck, handtaget (706) aktiveras och munstycket (100) inställas intill den önskade pulverisering är uppnått, man får vara klar över att 10 till 14 kolvslag pr. minut ger en mängd på 0,6 till 0,9 liter/minut.

**BEMÄRKNING:** PÅ apparatet från fabriken måste stången aktiveras med vänstra hand (minste anstränning) och spruten måste styras med högra hand (en nöjaktigare behandling). Om man önskar att göra omvänt måste följande företas. Kammer knäröret (125) vridas i den korrekta riktning med hänsyn till slangen (703). Bussningen (338) dras ut och en lämplig skruvmejsel sätts in och vridas i fåran A, som finns under en visare. Stången (711) anbringas i basens mitthål. Remmorna anbringas motsatt, den justerbara (1375) måste anbringas i den härtil förutsete öppning på basen, som öppnas med en kniv. På den annan (1376) anbringas krokan på motsvarande ställe.

## **UNDERHÅLL – VANLIGSTA REPARATIONER OCH LÖSNINGAR**

- 1) Rens apparatet och dess vätska kretslöp, härunder filterna, efter var endt arbetsdag. Dette kan göras vid att låta det verka med rent vatten, eller också vid att tillsätta lite tvättmedel.
- 2) Utbytning av reservbehållare. Huvudmutter (124) lösnas. Ta ut spatel (106) från innan, dra ut kammeret (713), lösna ventilen (118), utbyt viton behållaren (120) med en liknande. Montering företas på omvänt sätt.
- 3) Tilltåpping av munstycket (100). Rens munstycket med vattenstrål eller elementer som inte är av metall.
- 4) Styvt handtag (706). Några droppar olja hällas mellan röret (702) och handtaget (706).
- 5) Filter (112) är smutsig. Rens det vid att lösna handtaget (113).
- 6) Förvara sprejflaskan i skydd för kyla och stark värme.

## **SÄKERHETSBESTÄMMELSER OCH HANDTERING AV PLANTEHÄLSEPRODUKTER**

- a) **Förvaring:** \* Anbring produkterna i et därtill bestämt lokal, ventilerat, låst med nyckel och otillgänglig för barn och djur. \* Förvar produkterna i original emballagen. \* Samma lokal benytts till redskapor som användas till blandningar, tillberedning och användning.
- b) **Produktets tillbedning:** \* Där bör sörjas för att produktet och behandlingsutstyret icke är ogiltiga samt att de är i bra stånd. \* Anvisningar på etiketter och vägledning för produkter till användning måste läsas och följas. \* Till blanding och tillberedning måste användas lämpliga redskapor som är korrekt identifierat. \* Händer och ansikt tvättas efter tillberedning. \* Tomma emballager eller som innehåller rester fjärnas på lämplig sätt.
- c) **Behandlingens utförelse:** \* Lämpligt skyddutsyr måste användas. \* unngå kontakt med hy och ögon och man bör unnlåta att äta, dricka och ryka. \* Bör inte användas under stark vind eller motvind. \* unngå närheten av terränger och närliggande dyrkade områder. \* Unngå närheten av närliggande källor, floder, dammar, osv.
- d) **Efter behandlingen:** \* Komplet rensning av maskinerit som brukats till behandling. \* Personlig kroppshygien samt avtvättning av tygat som benyttats.
- e) **Råd i tillfälle av förgiftning:** \* Ta till läkan med produktets etikett eller bring den förgiftat person till närmaste sjukhus. \* Husmedel bör unngås och i alla tillfällen måste angreppna områder på hyn tvättas med riklig friskt vatten
- f) **Allmänna säkerhetsföranstaltningar:** \* Reglarna som står på etiketter vid produkter "farlig" och "giftig" måste nöjaktigt följas. \* Vart produkts användning- och mangel perioder måste följas. \* Unngå att företa behandling i de varma timmar. \* Var försiktig nära vid elektriska installationer. \* Lätt antändliga materialer eller som främjar förbränning måste inte användas. \* Pulverisatorerna måste bara användas till ogräströttningsmedel, insektdödande medel samt svamputrottningsmedel till planter. \* Pulverisatorerna måste avprövs med hänsyn til säkerhet i det minsta årligen av specialiserat personal. \* Fabrikanten känner inte i framställningsögonblickat någon form för skadliga verkningar på apparatets materialer, av de skadedjursbekämpande produkter som er tillåt av det tyske Biologiska Institut. \* Pulverisatorens slang måste vara fabrikantens originalslang på Ø 6 till 12 mm.

## **GARANTI**

Våra varor har en garanti, från inköpsdatum av användaren, mot eventuella tillverknings- eller materialfel. Garantin är strängt begränsad till fritt utbyte av de delar våra servicetekniker anser vara defekta. Garantin gäller inte vid felaktig användning av våra material, demontering och / eller ändringar som utförts på våra apparater, och för delar genom normalt slitage som kräver underhåll. Garantin gäller inte i händelse av försumlighet, oaktsamhet eller irrationell användning av materialet. Leverans och transportkostnader för delar under garanti samt utförande som inte utfördes i vår fabrik ska bäras av användaren. För att åberopa denna garanti, skicka oss den del som är föremål för fordran, fri frakt, tillsammans med kvittot eller inköpsfaktura.



### **TRYCKREGULATOR**

- Miljövänlig.
- Minskad vatten och produktkonsumtion.
- Enhetlighet och kvalitet på behandlingar.



### **SUPERTYP: SPJUT**

Information om regulatören kopplad med spjutet. (Det här är den obligatorisk positionen för korrekt användande av regulatören, mellan armbågen och rörspjutet).

Tryckregulatorn kopplad till ryggsäck för manuella sprayning inom jordbruk och/eller trädgård, är huvudelementet för att få en sprayning som passar för alla fytosanitära produkter och grödor. Tack vare användande av regulatören uppnår man ett konstant tryckflöde som tillåter att droppar genereras med mycket liten spridning i diameter, samt med en optimerad produktvolym som minimerar risken för kontaminering, både för användaren och miljön. Vid applicering av fytosanitära produkter finns det två huvudgrupper; de vars applicering kräver högt tryck (insecticider-fungicider), samt de vars applicering är bäst vid lågt tryck (herbicider). Vi har därför utvecklat den här regulatören som kan uppnå önskat tryck resultat, endast genom att förändra positionen på av dess delar. Utöver detta har den här regulatören även en tredje funktion inbyggd som tillåter passage och fritt tryck, eller trycksänkning av sprayfunktionen efter användning. Därför kan man med en enda regulator använda både insecticid-produkter och herbicid-produkter, samtidigt som man värnar om miljön. Det här är den första regulatören som har den här tredje trycksänkingsfunktionen.

### **ATT KOPPLA REGULATÖRN TILL SPRAYSPJUTET**

Så som visas på omslagsbilden måste regulatören kopplas direkt mellan spjutet och armbågsböjen på sprayaren. Följ instruktionsordningen i bilderna som finns i tabell C, som är nummerade från 1 - 7. Det samma gäller för låsmutterssystemet som låter regulatören vridas i förhållande till handtaget så att färgindikatorn som visar arbetstrycket alltid är synlig, när som helst.

### **VÄLJA ARBETSFUNCTION (se bild A)**

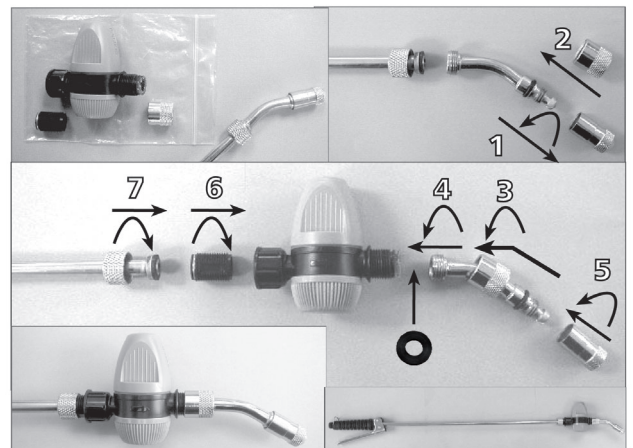
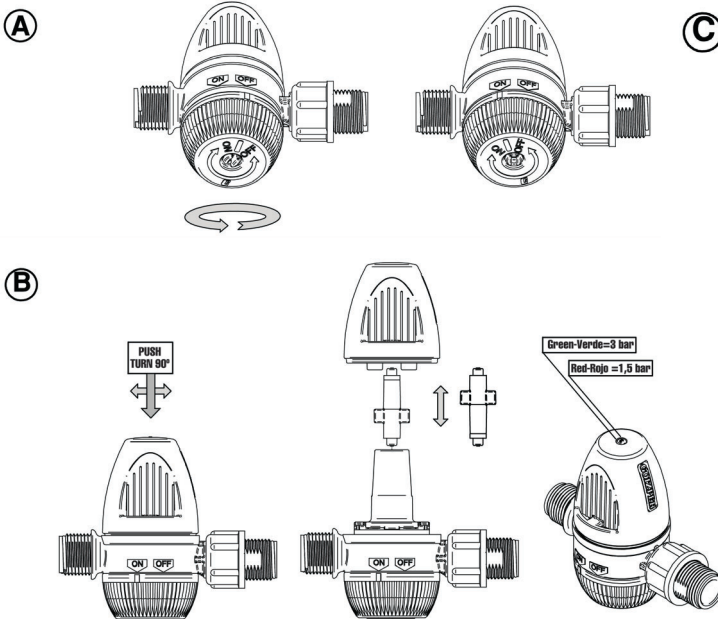
Regulatören levereras monterad och inställd på OFF-läge (ej reglering) och rött synglas. För att arbeta med lågt tryck (1,5 bar), vrid muttern till ON-läge (se bilden).

### **VÄLJA TRYCK PÅ 3 BAR (INSECTICIDER-FUNGICIDER/GRÖNT)/1,5 BAR ((HERBICIDER/RÖTT) - (Se bild B)**

För användning med högtryck (3 bar) tryck lätt på regulatorns lock upptill och vrid det för att kunna ta ut delen i färg. Vänd den och placera den så att den gröna änden blir synlig och montera locket igen (se bilden). I ON-läge fungerar regulatören alltid med det tryck som motsvarar den färg som syns utifrån.

### **PASSAGE OCH FRITT TRYCK ELLER TRYCKSÄNKING (se bild A)**

Om du vill återgå till passage och fritt tryck, för att arbeta eller sänka trycket efter sprayningen så räcker det med att växla ifrån läget ON (PÅ) till läget OFF (AV), även om den gröna eller röda indikatorn är synlig. (1 bar  $\approx$  1 atm  $\approx$  14 psi)



### **EU FÖRSÄKRAN OM ÖVERENSSTÄMMELSE**

Vi, Goizper Group - C/Antigua 4 - E-20577 Antzuola - Spain förklarar under eget ansvar att denna produkt överensstämmer med direktiv 2006/42 / EU och 2009/127 / EU i enlighet med den harmoniserade EN ISO 19932-1: 2014; EN ISO 19932-2: 2014-standarder. Antzuola, Oktober 2020.

Aitziber Uriarte, Teknisk direktör

## **DA** **KARAKTERISTIK**

Pulverisator fremstillet af første klasses materialer, uangribeligt af behandlingsprodukter, herunder biprodukter af kobber. Mundstykke som kan reguleres. Tilpasser til tilbehør. Sprøjte af forkromet messing, indstillelig. Metal håndtag. Filter i sprøjten. Håndtag holder. Slange med møtrikke uden klamper. Kammer knærør i ret vinkel. Hovedmøtrik. Låg til stramning af kammer med tætning. Meget holdbart kammer. Original reservebeholder i viton. Kugler af rustfrit stål i ventil og kappe. Låg på beholder med drypforhindrende ventil. Rummeligt påfyldningsfilter med indholdsviser. Stærk beholder i polyetylen med indholdsviser, ergonomisk form og skiller fra ryggen. Remme der kan reguleres og forhindrer gliden og ikke er korrosive. Mekanisk omrører. Stødsikker og korrosionsbestandig base.

Holder for stang, sprøjte og arm, for at lette transport og opbevaring.

Skab i selve basen til transport og opbevaring af reservedele og tilbehør. Leveres med udskifteligt mundstykke til ukrudtbekæmpende midler samt reservepose i nødstilfælde.

Leveres med udskifteligt tilbehør: Mundstykke til ukrudtsmiddel (718), dosimeter (674), trykregulator (997) og tætningsringe (133) (497).

## **IGANGSÆTNING**

- 1) Slut slangen (703) til sprøjten (705) samt til kammer knærøret (125)
- 2) Låget løsnes (704) og uden at fjerne filtret (105) påfyldes den væske der skal pulveriseres
- 3) Monter stropperne (1375) og (1376) og tilpas dem til apparatet, der er monteret på ryggen (se montering af stropper på sidste side).
- 4) Aktiver stangen (711) ved håndgrebet (126) omkring 8–10 gange for at opnå tryk, aktiver håndtaget (706) og indstil mundstykket (100) indtil den ønskede pulverisering er opnået, man bør være opmærksom på at 10 til 14 stempelslag pr. minut giver en mængde på 0,6 til 0,9 liter/minut.

**BEMÆRKNING:** På apparatet fra fabrikken skal stangen aktiveres med venstre hånd (mindste anstrengelse) og sprøjten skal styres med højre hånd (en nøjagtigere behandling). Hvis man ønsker at gøre det omvendte skal følgende foretages. Kammer knærøret (125) drejes i den rigtige retning med hensyn til slangen (703). Bøsningen (338) trækkes ud og en egnet skruetrækker sættes ind og drejes i furen A, som findes under en viser. Anbring justerbare (711) i basens midterhul. Anbring remmene modsat, den faste (1375) skal anbringes i den hertil forudsete åbning på basen, som åbnes med en kniv. På den anden (1376) anbringes krognen på det tilsvarende sted.

## **VEDLIGEHOLDELSE – HYPPIGSTE REPARATIONER OG LØSNINGER**

- 1) Rens apparatet og dets væske kredsløb, herunder filterne, efter hver endt arbejdsdag. Dette kan gøres ved at lade det virke med rent vand, eller også ved at tilsætte lidt vaskemiddel.
- 2) Udskiftning af reservebeholder. Hovedmøtrikken (124) løsnes. Tag omrøreren (106) ud indefra, tag kammeret (713) ud, skru ventilen (118) løs, udskift viton beholderen (120) med en lignende. Foretag montering på omvendt måde.
- 3) Tilstopning af mundstykket (100). Rens mundstykket med vandstråle eller elementer der ikke er af metal.
- 4) Stramt håndtag (706). Hæld nogle dråber olie mellem røret (702) og håndtaget (706).
- 5) Filter (112) er snavset. Rens det ved at løsne håndgrebet (113).
- 6) Pulverisatoren opbevares beskyttet imod frost og høje varmetemperaturer.

## **SIKKERHEDSBESTEMMELSER OG HÅNDTERING AF PLANTESUNDHEDSPRODUKTER**

- a) **Opbevaring.** \* Anbring produkterne i et dertil bestemt lokale, ventileret, låst med nøgle og utilgængeligt for børn og dyr. \* Opbevar produkterne i deres original emballage. \* Benyt samme lokale til redskaber der benyttes til blandinger, tilberedning og anvendelse.
- b) **Produktets tilberedning.** \* Sørg for at produktet og behandlingsudstyret ikke er ugyldige samt at de er i god stand. \* Læs og følg de anvisninger der findes på etiketter og vejledninger for de produkter der skal anvendes. \* Til blanding og tilberedning skal der anvendes passende redskaber og som er korrekt identificeret. \* Vask hænder og ansigt efter tilberedning. \* Fjern på behørig måde de tomme emballager eller de der indeholder rester.
- c) **Behandlingens udførelse.** \* Anvend et egnet beskyttelsesudstyr. \* Undgå kontakt med hud og øjne og undlad at spise, drikke og ryge. \* Bør ikke anvendes under stærk vind eller modvind. \* Undgå nærheden af terræner og nærliggende dyrkede områder. \* Undgå nærheden af nærliggende kilder, floder, damme osv.
- d) **Efter behandlingen.** \* Komplet rensning af maskineriet brugt til behandling. \* Personlig kropshygiejne samt afvaskning af det benyttede tøj.
- e) **Råd i tilfælde af forgiftning.** \* tag til lægen med produktets etiket eller bring den forgiftede til det nærmeste hospital. \* Undgå husmidler og vask i alle tilfælde med rigeligt friskt vand de angrebne områder på huden.
- f) **Almene sikkerhedsforanstaltninger.** \* Overhold nøjagtigt de regler der står på etiketterne ved produkter "farlige" og "giftige". Overhold hvert produkts anvendelses- og mangel perioder. \* Undgå at udføre behandlingen i de varme timer. \* Vær forsigtig nær ved elektriske installationer. \* Anvend ikke antændelige materialer eller som fremmer forbrænding. \* Pulverisatorerne må kun anvendes til ukrudtbekæmpende midler, insektgift samt svampebekæmpende midler til planter. \* Pulverisatorerne skal afprøves med hensyn til sikkerhed, i det mindste årligt af specialiseret personale. \* Fabrikanten kender ikke på fremstillingsøjeblikket nogen form for skadelige virkninger på apparatets materialer, af de skadedyrsbekæmpende produkter der er tilladt af det tyske Biologiske Institut. \* Pulverisatorens slange skal være fabrikantens originale på = 6 til 12 mm.

## **GARANTI**

Vores varer har en garanti fra købsdatoen mod enhver fabrikations- eller materielle fejl. Garantien er strengt begrænset til gratis udskiftning af dele, som vores virksomhed anser for defekte. Garantien gælder ikke i tilfælde af ukorrekt brug af udstyret, demontering og/eller ændringer, der udføres på vores enheder eller for de dele med normal slitage, der kræver vedligeholdelse. Garantien dækker ikke i tilfælde af uagtsomhed, forkert eller irrationel brug af udstyret. Forsendelses- og transportomkostninger for dele under garanti samt håndværk, der ikke blev udført på vores fabrik, skal betales af brugeren. Hvis du ønsker at påberåbe dig denne garanti, skal du sende den del, der er genstand for kravet, transportfrit til os sammen med kvittering eller indkøbsfaktura.





### **TRYKREGULATOR**

- Miljøvenlig.
- Reduceret vand- og produktforbrug.
- Ensartethed og højkvalitative behandlinger.



### **STANG AF SUPERTYPEN**

Detaljer vedr. den regulator, der er tilsluttet stangen. (Dette er den obligatoriske position af hensyn til korrekt brug af regulatoren – mellem vinkelrøret og rørstangen).

Når trykregulatoren er tilsluttet manuelle rygsprøjter til brug i landbrug og/eller havebrug, udgør den det centrale element i forhold til at opnå sprøjtning, der passer til alle typer plantepleje og afgrødeprodukter. Takket være brug af regulator opnås der en konstant trykgennemstrømningshastighed, hvilket muliggør dråbedannelse med meget lav diameterspredning og med et optimeret kemisk produktvolumen, således at risikoen for forurening – både for forbrugeren og miljøet – minimeres. Ved brug af planteplejeprodukter eksisterer der to hovedgrupper: anvendelsesområder ved højt tryk (insekticider/fungicider) og anvendelsesområder ved lavt tryk (herbicider). Af samme årsag har vi gjort denne regulator i stand til at opnå de tilsvarende outputtryk ved blot at ændre positionen af dens dele. Ud over denne regulator er der blevet indlemmet en tredje funktion, som muliggør passage og frittryk eller trykudligning af sprøjten efter brug. Af samme årsag kan anvendelse sammen med en enkelt regulator både fungere sammen med insekticider og herbicider, hvilket sikrer ligeledes sikrer respekt for miljøet. Det er den første regulator med denne type trykudligningsfunktion.

### **TILSLUTNING AF REGULATOREN TIL SPRØJTESTANGEN**

Som vist på forsidefotoet skal regulatoren sluttes direkte til mellem rørstangen og vinkelrøret. Dette gøres ved at følge proceduren i overensstemmelse med de illustrationer, der fremgår af tabel C, og som er nummereret fra 1-7. Ligeledes gør møtriklåsesystemet det muligt at justere regulatoren i forhold til håndtaget, således at farveindikatoren viser det driftstryk, der altid er synligt.

### **VALG AF DRIFTSFUNKTIONEN (se Figur A)**

Regulatoren sidder ved levering af tryksprøjten i position OFF (ingen regulering) og viseren er rød. For at arbejde med lavt tryk (1,5 bar) drej møtrikken, indtil den står i position ON. (Se tegning).

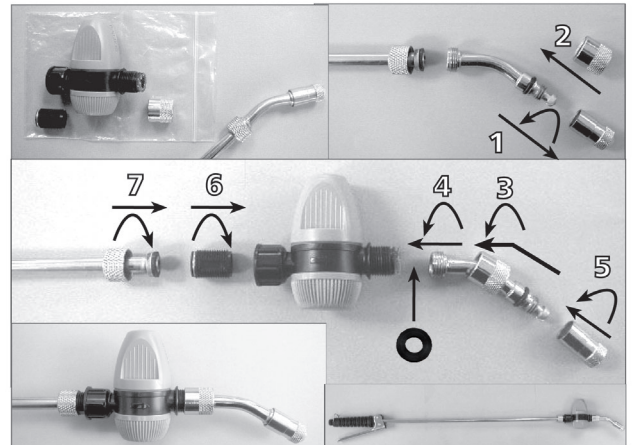
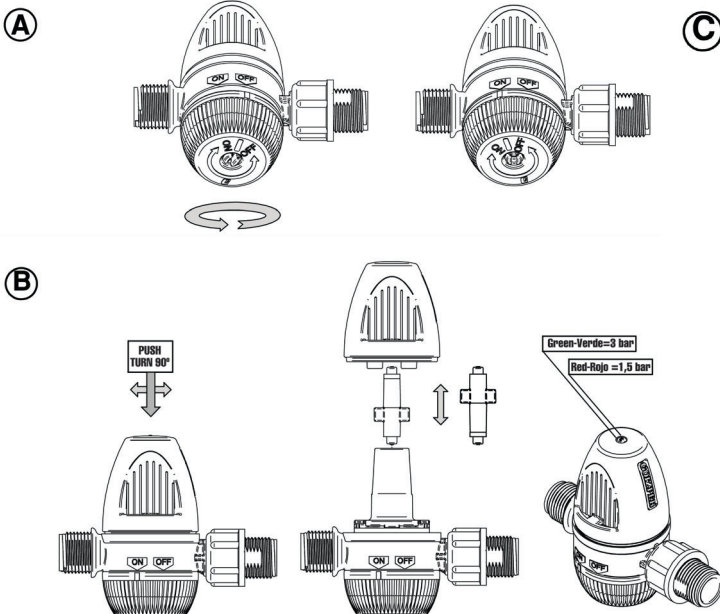
### **VALG AF TRYK PÅ 3 BAR (INSEKTICIDER/FUNGICIDER/GRØN)/1,5 BAR ((HERBICIDER/RØD) - (se Figur B)**

For brug af apparatet ved højt tryk, (3 bar) skal man trykke let på det øverste låg af regulatoren og dreje dette for at fjerne den farvede del. Vend delen om, så man ser den grønne ende heraf og sæt derefter låget på igen (se tegninger). I position ON fungerer regulatoren altid i det farvetryk, som kan ses udefra på apparatet.

### **PASSAGE OG FRIT TRYK ELLER TRYKUDLIGNING (se Figur A)**

Hvis du vil vende tilbage og frit tryk med henblik på drift eller endelig udligning af sprøjten, er det tilstrækkeligt – hvis indikatoren lyser grønt eller rødt – at skifte fra TIL til FRA osv.

(1 bar  $\cong$  1 atm  $\cong$  14 psi)



### **EF-OVERENSSTEMMELSESERKLÆRING**

Vi,  
Goizper Group - C/Antigua 4 – E-20577 Antzuola - Spanien  
erklærer under eget ansvar, at dette produkt overholder direktiv 2006/42/EF og 2009/127/EF i overensstemmelse med den harmoniserede standarder i EN ISO 19932-1:2014; EN ISO 19932-2:2014.  
Antzuola, oktober 2020.

Aitziber Uriarte, Teknisk direktør



## FI OMINAISUUDET

Ensiluokkaisista materiaaleista valmistettu sumutin, jota mitkään käsittelyaineet, kuparijohdannaiset mukaan lukien, eivät voi vaurioittaa. Säädettävä suukappale. Lisäosien sovitin. Kromatusta messingistä valmistettu suunnattava sumutinputki. Metallikahva. Sumutinputkessa suodatin. Kahvan pidike. Letku asetetaan paikalleen puristusrenkaiden sijasta ruuvaten. Kammion taiveosa suorassa kulmassa. Ohjausholkki. Kammion korkissa vedenpitävä tiiviste. Kestävärakenteinen kammio. Alkuperäinen viton-mansetti. Ruostumattomat kuulat venttiilissä ja vaipassa. Säiliön korkissa vuodon estävä venttiili. Suurikokoinen täyttöventtiili, jossa sisällön ilmaisin. Polyeteenistä valmistettu, muodoltaan ergonominen, kestävä säiliö, jossa sisällön ilmaisin. Pysyy irti selästä. Liukumattomat ja syöpymättömät hihnat suunnattavissa ja säädettävissä.

Mekaaninen sekoitin. Täräyksen kestävä ja ruostetta hylkivä pohja.

Pidike sauvalle, sumutinputkelle ja vivulle. Näin konetta on helppo kuljettaa tai säilyttää.

Laitteen pohjassa on tila varaosien ja lisävarusteiden kuljetusta ja säilytystä varten. Mukana seuraa vaihdettava suukappale kasvimyrkyille ja varaosapussi "ensiavuksi".

Mukana seuraa vaihdettava, kasvimyrkyille tarkoitettu suukappale (718), annostelija (674), paineensäädin (997) ja salvat (133)(497).

## KÄYTTÖ

- 1) Kiinnittäkää letku (703) sumutinputkeen (705) ja kammion taiveosaan (125).
  - 2) Avatkaa korkki (704) ja kaatakaa suodatinta (105) poistamatta sumutettava neste säiliöön.
  - 3) Aseta hihnat (1375) ja (1376) ja kiristä niitä laitteen ollessa selässä. (Katso hihnojen asettaminen viimeiseltä sivulta).
  - 4) Vääntäkää sauvaa (711) kädensijasta (126) 8–10 kertaa oikean paineen saavuttamiseksi, painakaa tämän jälkeen kahvaa (706) ja säätäkää suukappaletta (100), kunnes sumutus on toiveittenne mukaista. 10–14 iskua minuutissa vastaa 0,6–0,9 litraa minuutissa.
- HUOMIO: Kone toimitetaan asiakkaalle niin, että sauvaa käytetään vasemmalla kädellä (vatii vähäistä voimaa) ja sumutinputkea oikealla (suurempi tarkkuus). Jos haluatte käyttää konetta päinvastaisella tavalla, toimikaa seuraavasti: Vääntäkää kammion taiveosaa (125) niin, että letku (703) lähtee oikeaan suuntaan. Poistakaa holkki (338) vääntämällä sopivalla ruuvimeisselillä A-merkkiä, joka löytyy merkkiuovan alta. Asettakaa sauva (711) pohjan keskellä olevaan aukkoon takaisin paikalleen. Vaihda hihnojen kiinnitys: kiinteä hihna (1375) pohjan ikkunaluukkuun, jonka saa auki veitsellä, säädettävän hihnan (1376) hakanen kiinnitetään sille varattuun paikkaan.

## HUOLTO – TAVALLISIMMAT VIAT JA NIIDEN KORJAUS

- 1) Puhdistakaa laite ja laitteen kaikki ne osat, joissa kulkee nestettä, suodattimet mukaan lukien, aina käytön jälkeen. Puhdistaminen tapahtuu käyttämällä konetta jonkin aikaa puhtaalla vedellä tai laimealla pesunesteväesiseoksella.
- 2) Mansetin vaihto. Irrottaa ohjausmutteri (124). Ottakaa sekoitin (106) pois säiliöstä, irrottaa kammio (713), kiertäkää venttiili (118) irti ja vaihtakaa viton-mansetti (120) uuteen samanlaiseen. Kootkaa osat takaisin paikoilleen.
- 3) Suukappaleen (100) tukkeutuminen. Puhdistakaa suukappale vesisuihkulla tai jonkun esineen, ei kuitenkaan metallisen, avulla.
- 4) Kahva (706) lukkiutunut. Rasvatkaa putken (702) ja kahvan (706) välinen kohta.
- 5) Suodatin (112) liikainen. Irrottaa tanko-osa (113) ja puhdistakaa se.
- 6) Sumutin on säilytettävä suojassa pakkaselta ja kuumuudelta.

## TURVANORMIT JA KASVIENHOITOAINEIDEN KÄSITTELY

- a) Säilytys. \* Aineita on säilytettävä yksinomaan niille tarkoitettussa tilassa, joka on tuuletettavissa sekä lukittavissa, jotta lapset tai esim. eläimet eivät pääsisi aineisiin käsiksi. \* Säilyttäkää aineet niiden omissa alkuperäisissä pakkauksissaan. \* Säilyttäkää samoissa tiloissa myös laitteita, joilla sekoitetaan, valmistellaan tai käytetään edellä mainittuja aineita.
- b) Aineen valmistelu. \* Tarkistakaa, etteivät aineet tai niiden käyttölaitteet ole vanhentuneita, vaan toimivat moitteettomasti. \* Lukekaa aineiden etiketeissä ja ohjekirjasissa olevat käyttöohjeet ja noudattakaa niitä. \* Käyttäkää aineiden valmisteluun ja sekoittamiseen vain tähän tarkoitukseen osoitettuja ja tarkoin merkittyjä välineitä. \* Aineiden käsittelyn jälkeen peskää aina kätenne ja kasvonne. \* Hävittäkää tyhjät tai lähes tyhjät pakkaukset turvallisesti. \*
- c) Aineilla käsittely. \* Käyttäkää tarpeellisia suojustimia. \* Älkää päästäkö ainetta iholle tai silmiin älkääkään syökö, juoko tai polttako tupakkaa työskennellessänne. \* Älkää työskennelköt kovalla tuulella tai vastatuulella. \* Varokaa aineen ajautumista viereisille tonteille tai pelloille. \* Varokaa aineen pääsemistä läheisiin kaivoihin, jokiin, järviin jne. \*
- d) Aineilla käsittelyn jälkeen. \* Puhdistakaa käyttämäne laitteet huolellisesti. \* Puhdistautukaa hyvin myös henkilökohtaisesti ja muistakaa puhdistaa vaatteenne.
- e) Myrkytyksen sattuessa. \* Hakeutukaa lääkärin vastaanotolle tuotteen etiketti mukanaan tai kuljettakaa myrkytyksen uhri lähimpään sairaalaan. \* Älkää hoitako myrkytyksen uhria kotikonstein, ihovaurion sattuessa runsaalla vedellä huuhtelu on kuitenkin suotavaa.
- f) Yleisiä varoimenpiteitä. \* Noudattakaa ehdottoman tarkasti "vaarallisiksi" tai "myrkyllisiksi" luokiteltujen aineiden etikettien ohjeita. \* Noudattakaa sääntöjä aineiden käyttöajankohdista. \* Älkää käsitelköt aineita vuorokauden kuumimpaan aikaan. \* Noudattakaa erityistä varovaisuutta sähkölaitteiden tai -järjestelmien läheisyydessä. \* Älkää käyttäköt herkästi syttyviä tai palamisherkkyttä nostattavia materiaaleja. \* Sumuttimissa saa käyttää vain kasvi-, hyönteis- tai homemyrkyjä. \* Turvallisuussyistä sumutin tulisi tarkistuttaa ammatti-ihmisellä vähintään kerran vuodessa. \* Valmistaja ei valmistushetkellä tunne mitään Saksan Biologian Instituutin hyväksymää tuholaismyrkyä, joka voisi vaurioittaa laitteen materiaaleja. \* Sumuttimen letkuna on käytettävä valmistajan toimittamaa alkuperäistä Ø 6–12 mm letkua.

## TAKUU

Tuotteillamme on takuu, hankintapäivämäärästä alkaen käyttäjän toimesta, kaikkia valmistus- ja materiaalivikoja varten. Takuu on ehdottomasti rajoitettu ilmaisiin vaihto-osiin, joita palvelumme pitävät viallisina. Takuu ei koske materiaaliemme sopimatonta käyttöä, irrottamista ja / tai muutoksia laitteisiimme, eikä osia normaalissa kulutuksessa, jotka edellyttävät huoltoa. Takuu ei koske laiminlyöntejä, varomattomuutta ja materiaalin kohtuutonta käyttöä. Käyttäjän on vastattava takuuehdot täyttävien osien lähettämisestä ja kuljettamisesta aiheutuvat kulut sekä valmistuksen, jota ei ollut suoritettu tehtaassamme. Voit pyytää tätä takuuta lähettämällä vaatimuksen osan sisällön, kuljetuksen, yhdessä kuitin tai ostolaskun kanssa.



### **PAINEENSÄÄDIN**

- Ympäristöystävällinen.
- Pienempi veden ja tuotteen kulutus.
- Käsittelyjen yhdenmukaisuus ja laatu.



### **SUPERTYYPPINEN RUISKU**

Yksityiskohta ruiskuun kiinnitetyistä säätimestä. (Tämä on pakollinen paikka säätimen oikean käytön varmistamiseksi: putken kulman ja ruiskun välissä).

Paineensäädin yhdistettynä manuaaliseen reppuruiskuun käytettäväksi maataloudessa ja/tai puutarhassa on avainelementti kaikentyyppisille kasvinsuojelu- ja viljelykasvituotteille. Säätimen käytön ansiosta saavutetaan tasainen paine. Tämä mahdollistaa pisaroiden muodostumisen, joiden halkaisijoiden hajonta on erittäin alhainen, ja optimoitu kemikaalimäärä. Näin minimoidaan kontaminaation riski sekä käyttäjälle että ympäristölle. Kasvinsuojelutuotteiden käytössä on kaksi pääryhmää: korkean paineen sovellukset (hyönteisten ja sienitautien torjunta) ja alhaisen paineen sovellukset (rikkakasvien torjunta). Tämän mukaisesti olemme kehittäneet tämän säätimen tuottamaan vastaavat lähtöpaineet vain muuttamalla yhden sen osan asentoa. Tämän lisäksi säätimeen on lisätty kolmas toiminto, joka mahdollistaa läpikulun ja vapaan paineen tai ruiskun paineenpoiston käytön jälkeen. Siksi yhdellä säätimellä voidaan käyttää sekä hyönteismyrkkyjä tms. sekä rikkakasvitorjuntatuotteita voidaan käyttää ja varmistaa ympäristön suojelu. Se on ensimmäinen säädin, jossa on tämä kolmas paineenpoistotoiminto.

### **SÄÄTIMEN LIITÄNTÄ RUISKUUN**

Kuten kansikuvassa näytetään, säädin täytyy liittää suoraan ruiskun putken ja putken kulman väliin. Noudata kuvissa näytettyä ohjetta taulukossa C ja vaiheet on numeroitu 1–7. Vastaavasti mutterilukitusjärjestelmä mahdollistaa säätimen suunnan säätämisen kahvaan nähden niin, että väriosoitin näyttää työskentelypaineen käytön jokaisessa vaiheessa.

### **TYÖTOIMINNON VALINTA (katso kuva A)**

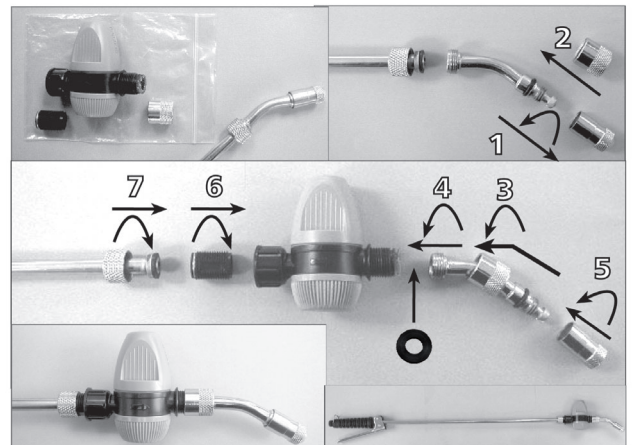
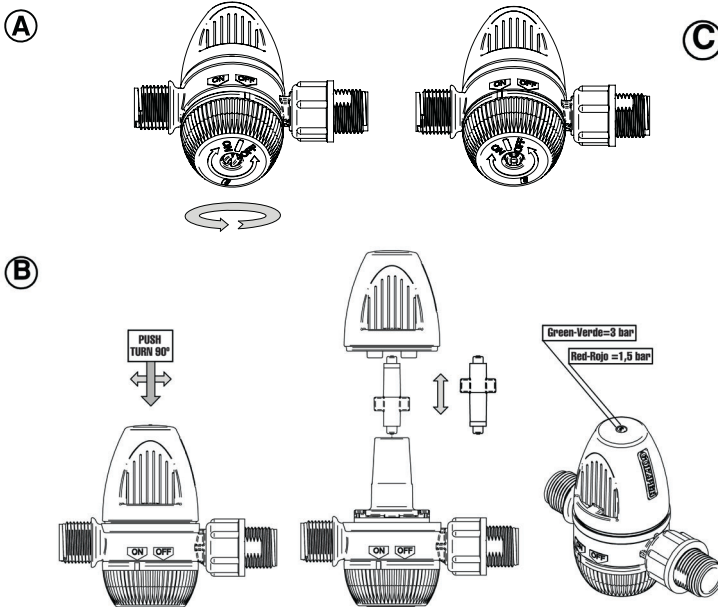
Säädin on asennettu tehtaalla OFF-asentoon (ei säätelyä) ja näyttö on punainen. Halutessasi työskennellä matalalla paineella (1,5 baaria) kierrä mutteria ON-asentoon asti (katso piirrosta).

### **3 BAARIN PAINEN VALINTA (HYÖNTEISTEN JA SIENITAUTIEN TORJUNTA / VIHREÄ) / 1,5 BAARIA (RIKKAKASVIEN TORJUNTA / PUNAINEN) – (Katso kuva B)**

Jos haluat työskennellä korkealla paineella (3 baaria), paina varovasti säätimen ylempää korkkia ja kierrä sitä saadaksesi värillisen kappaleen irti. Käännä se toisin päin niin, että vihreä pää jää näkyviin ja kierrä korkki takaisin paikalleen (katso piirroksia). ON-asennossa säädin toimii aina ulkopuolelta näkyvän värin osoittamalla paineella.

### **LÄPIKULKU JA VAPAA PAINEN TAI PAINENPOISTO (katso kuva A)**

Jos haluat palata läpikulkuun ja vapaaseen paineeseen, työskennellä laitteella tai lopuksi poistaa ruiskun paineen, riittää kun vaihdat kytkimen ON-asennosta OFF-asentoon riippumatta siitä, onko vihreä tai punainen osoitinväri näkyvissä. (1 bar  $\approx$  1 atm  $\approx$  14 psi)

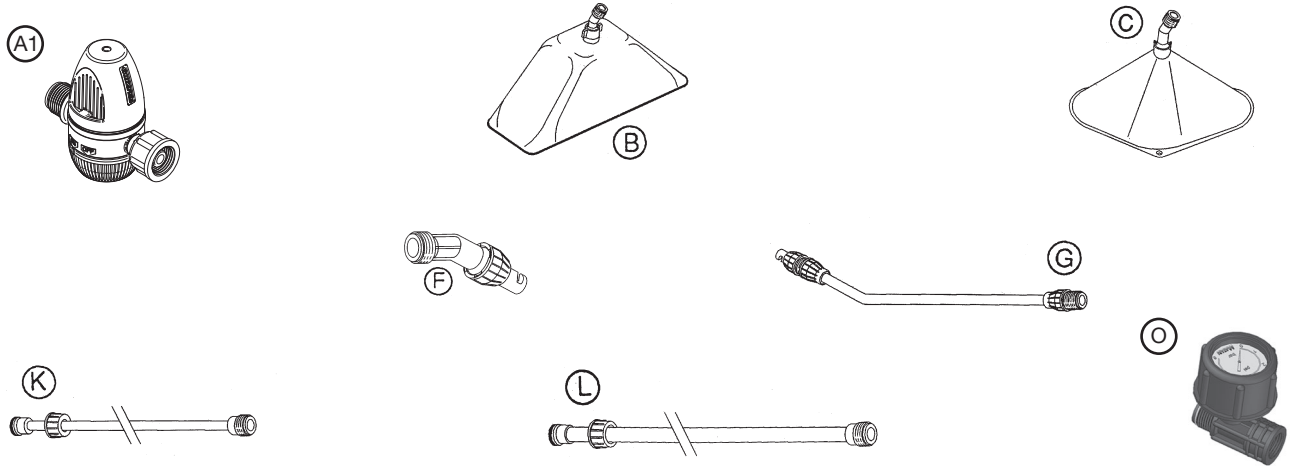


### **EY-VAATIMUSTENMUKAISUUSVAKUUTUS**

Me, Goizper Group - C/Antigua 4 – E-20577 Antzuola - Espanja ilmoittamme täysin sisällöstä vastaten, että tämä tuote täyttää Direktiivit 2006/42/EC ja 2009/127/EC yhdessä harmonisoidun EN ISO 19932-1:2014; EN ISO 19932-2:2014 standardien kanssa. Antzuola, lokakuu 2020.

ES CARACTERÍSTICAS TÉCNICAS	FR CARACTÉRISTIQUES TECHNIQUES	EN TECHNICAL CHARACTERISTICS	PT CARACTERÍSTICAS TÉCNICAS	DE TECHNISCHE MERKMALE	IT CARATTERISTICHE TECNICHE
PESO NETO	POIDS NET	NET WEIGHT	PESO LÍQUIDO	NETTOSTÜCKGEWICHT	PESO NETTO
PESO BRUTO	POIDS BRUT	GROSS WIGHT	PESO BRUTO	BRUTTOSTÜCKGEWICHT	PESO LORDO
VOLUMEN POR UNIDAD	VOLUME PAR UNITÉ	VOLUME PER UNIT	VOLUME CADA UNIDADE	VOLUMEN PRO STÜCK	CAPACITA / UNITA
MEDIDAS EMBALAJE	MESURES EMBALLAGE	PACKAGING MEASUREMENTS	MEDIDAS EMBALAGEM	ABMESSUNGEN DER VERPACKUNG	MISURE IMBALLAGGIO
UNIDADES/M3	NOMBRE D' APPAREILS PAR M3	UNITS/M3	UNIDADES/M3	ANZAHL GERÄTE PRO M3	UNITA / M³
PRESIÓN BAJA HERBICIDAS	PRESSION DE TRAVAIL HERB.	LOW PRESSURE HERB.	PRESSÃO BAIXA HER.	NIEDERDRUCK HERBIZIDE	PRESSIONE BASSA ERBICIDE
PRESIÓN ALTA INSECTICIDAS	PRESSION DE TRAVAIL INS.	HIGH PRESSURE INSECT.	PRESSÃO ALTA INS.	HOCHDRUCK INSEKTIZIDE	PRESSIONE ALTA INSETTICIDE
PRESIÓN DE ENSAYO	PRESSION D' ESSAI	TEST PRESSURE	PRESSÃO DE ENSAIO	PRÜFDRUCK	PRESIONE DI PROVA
EMBOLADAS/MIN. PARA PRESIÓN 3 BAR	ACTIONNEMENTS PAR MINUTE POUR MAINTENIR 3 BAR DE PRESSION	STROKES PER MINUTE TO MAINTAIN 3 BAR	GOLPES EMBOLO/MIN. PARA PRESSÃO 3 BAR	KOLBENTÖSSE PRO MINUTE 3 BAR DRUCK ZU BEHALTEN	COLPI STANTUFFO MINUTO PER PRESSIONE 3 BAR
LITROS/MIN. A 3 BAR	LITRES/MINUTE A 3 BAR	LITRES/MINUTE AT 3 BAR	LITROS/MIN. A 3 BAR	LITER PRO MINUTE AUF 3 BAR-(T. máx. 40°C)	LITRI / MINUTO A 3 BAR
CAPACIDAD CÁMARA PRESIÓN	CAPACITÉ CHAMBRE PRESSION	PRESSURE CHAMBER CAPACITY	CAPACIDADE CÂMARA PRESSÃO	DRUCKKAMMERINHALT	CAPACITA CAMERA PRESSIONE
LONGITUD LANZA	LONGUEUR LANCE	LANCE LENGTH	COMPRIMENTO LANÇA	SPRITZROHLÄNGE	LUNGHEZZA LANCIA
LONGITUD MANGUERA	LONGUEUR TUYAU	HOSE LENGTH	COMPRIMENTO MANGUEIRA	SCHLAUCHLÄNGE	LUNGHEZZA IDRANTE
LONGITUD CORREA	LONGUEUR COURROIE	STRAP LENGTH	COMPRIMENTO CORREIA	GURTLÄNGE	LUNGHEZZA CINGHIA
ANCHO CORREA	LARGEUR COURROIE	STRAP WIDTH	LARGURA CORREIA	GURTBREITE	LARGHEZZA CINGHIA
ANCHO BOCA LLENADO Ø	LARGEUR BOUCHE DE REMPLISSAGE Ø	WIDTH OF FILLER HOLE Ø	LARGURA BOCA ENCHIMENTO Ø	BREITE DER ENFÜLLÖFFNUNG Ø	LARGEZZA BOCCA RIEMPIMENTO Ø
CAPACIDAD DEPOSITO	CAPACITÉ DU RÉSERVOIR	TANK CAPACITY	CAPACIDADE DEPÓSITO	BEHÄLTERINHALT	CAPACITA DEPOSITO
CÓDIGO	CODE	CODE	CÓDIGO	TEILE NR.	CODICE
1 BAR APROX.	1 BAR ENVIRON	1 BAR APPROX.	1 BAR APROX.	1 BAR ENTSPRICHT	1 BAR CIRCA

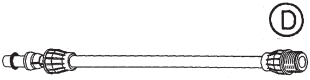
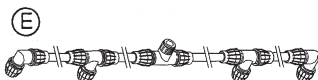

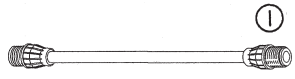
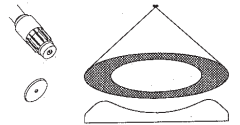
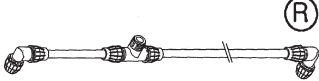
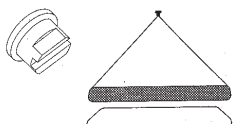
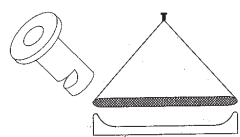
ES ACCESORIOS OPCIONALES	FR ACCESSOIRES OPTIONNELS	EN OPTIONAL ACCESSORIES	PT ACESSÓRIOS OPCIONAIS	DE OPTIONSZUBEHÖRTEILE	IT ACCESSORI OPZIONALI
-----------------------------	------------------------------	----------------------------	----------------------------	---------------------------	---------------------------



	ES CARACTERÍSTICAS	FR CARACTÉRISTIQUES	EN CHARACTERISTICS	PT CARACTERÍSTICAS	DE MERKMALE	IT CARATTERISTICHE	NL KARAKTERISTIEKEN
REF.	MODELO	MODÈLE	MODEL	MODELO	MODELL	MODELLO	MODEL
A1	REGULADOR DE PRESIÓN	RÉGULATEUR DE PRESSION	PRESSURE REGULATOR	REGULADOR DE PRESSÃO	DRUCKREGLER	REGOLATORE DI PRESSIONE	REGLAAR VAN DE DRUK
B	CAMPANA RECTANGULAR	ECRAN DE PROTECTION RECTANGULAIRE	RECTANGULAR HOOD	CAMPANA RECTANGULAR	VEIRECKHAUBE	CAPPA RETTANGOLARE	RECHTHOEKIGE KAP
C	CAMPANA CÓNICA	ECRAN DE PROTECTION CONIQUE	CONICAL HOOD	CAMPANA CÓNICA	KEGELFÖRMIGE HAUBE	CAPPA CONICA	CONISCHE KAP
D	ALARGADERA 0,5 m.	RALLONGE DE 0,5 M.	0,5 m. EXTENSION	ALONGADEIRA 0,5 m.	VERLÄNGERUNG 0,5 m.	PROLUNGA 0,5 M.	VERLENGSTUK 0,5 m.
E	CUÁDRUPLE DELANTERO	QUADRUPLE BUSE AVANT	FRONT QUADRUPLE NOZZLE	QUÁDRUPLO DIANTEIRO	4 FACH BREITSPRITZROHR	QUADRUPLO ANTERIORE	VOORKANT VIERVOUDIGE PIJP
F	CODILLO HERBICIDAS NORMAL	COUDE HERBICIDES NORMAL	NORMAL ELBOW FOR WEED-KILLERS	COTOVELINHO HERBICIDAS NORMAL	HERBIZID-ZERSTÄUBER NORMALAUSFÜHRUNG	GOMITO ERBICIDE NORMALE	ELLEBOOG HERBICIDEN - NORMAAL
G	CODILLO HERBICIDAS B.V.	COUDE HERBICIDES B.V.	L.V. ELBOW FOR WEED-KILLERS	COTOVELINHO HERBICIDAS B.V.	KRÜMMER F. HERBIZIDE B.V.	GOMITO ERBICIDE BASSA PORTATA	ELLEBOOG HERBICIDEN - LAAG VOLUME
H	DOBLE BOQUILLA FLEXIBLE	DOUBLE BUSE FLEXIBLE	FLEXIBLE DOUBLE NOZZLE	DOBLE INJECTOR FLEXÍVEL	DOPPELTE SCHLAUCHDÜSE	DOPPIO UGELLO FLESSIBILE	DUBBEL MONDSTUK - FLEXIBEL
I	TUBO FLEXIBLE 0,25 m	TUYAU FLEXIBLE 0,25 M	0,25 m. FLEXIBLE PIPE	CANO FLEXÍVEL 0,25 m.	SCHLAUCH 0,25 m.	TUBO FLESSIBILE 0,25 M.	FLEXIBELE PIJP 0,25 m.
K	ALARGADERA 1 m.	RALLONGE DE 1 m.	1 m. EXTENSION	ALONGADEIRA 1 m.	VERLÄNGERUNG 1 m.	PROLUNGA 1 M.	VERLENGSTUK 1 m.
L	ALARGADERA 1,5 m.	RALLONGE DE 1,5 m.	1,5 m. EXTENSION	ALONGADEIRA 1,5 m.	VERLÄNGERUNG 1,5 m.	PROLUNGA 1,5 M.	VERLENGSTUK 1,5 m.
O	MANÓMETRO	MANOMÈTRE	PRESSURE GAUGE	MANÓMETRO	MANOMETER	MANOMETRO	MANOMETER
R	DOBLE BOQUILLA EXTENSIBLE (40-70 cm.)	DOUBLE BUSE EXTENSIBLE (40-70 cm.)	EXTENSIBLE DOUBLE NOZZLE (40-70 cm.)	DOBLE INJECTOR EXTENSÍVEL (40-70 cm.)	DOPPELTE TELESKOPDÜSE (40-70 cm.)	DOPPIO UGELLO ESTENSIBILE (40-70 CM.)	DUBBEL MONDSTUK, MOGELIJKHEID VOOR VERGROTING (40-70 cm.)

"Los Códigos indicados, no pertenecen a accesorios servidos en Skin Pack" - "Les codes indiqués n'appartiennent pas à des accessoires servis en Skin Pack" - "The indicated codes are not for accessories supplied in Skin Pack" - "Os códigos indicados, não pertencem a acessórios servido em skin Pack" - "Die angegebenen Codes gehören nicht zu Zubehörteilen, die im Skin Pack geliefert werden" - "De aangegeven codes behoren niet tot de accessoires, die in skin Pack worden geleverd" - "I Codici indicati non si riferiscono ad accessori forniti in Skin Pack".

NL TECHNISCHE KARAKTERISTIEKEN	SV TEKNISKA KÄNNETECKNEN	DA TEKNISKE KENDETEGN	FI TEKNISET OMINAISUUDET	SUPER-16	SUPER-20
NETTO GEWICHT	NETTO VEKT	NETTO VÆGT	NETTOPAINO	4,27 Kgs-9,40 Lbs	4,42 Kgs-9,72 Lbs
BRUTO GEWICHT	BRUTTO VEKT	BRUTTO VÆGT	BRUTTOPAINO	5,07 Kgs-11,15 Lbs	5,27 Kgs-11,59 Lbs
VOLUME PER EENHEID	INNEHÅLL PR. ENHET	INDHOLD PR. ENHED	YHDEN KAPPALEEN TILAVUUS	0,048 m <sup>3</sup>	0,053 m <sup>3</sup>
AFMETINGEN VERPAKKING	EMBALLAGE MÅTT	EMBALLAGE MÅL	PAKKAUKSEN MITAT	43,5 x 18,5 x 59,5 cm. - 17" x 7,3" x 23,5"	43,5 x 20,5 x 59,5 cm. - 17" x 8" x 23,5"
EENHEDEN PER M3	ENHETER/M3	ENHEDER/M3	KAPPALEITA/M3	20 u.	18 u.
LAGE DRUK HERBICIDEN	LAVT TRYCK OGRÅSUTROTNINGSMEDEL	LAVT TRYK UKRUDTBEKÆMPENDE MIDLER	ALHAINEM PAINE KASVIMYRKYILLE	1-2 bar. 14-28 psi.	1-2 bar. 14-28 psi.
HOGHE DRUK INSECTICIDEN	HÖGT TRYCK INSEKTDÖDANDE MEDEL	HÖJT TRYK INSEKTGIFT	YLEMPI PAINE HYÖNTEISMYRKYILLE	1,5-3 bar - 21,5-42 psi.	1,5-3 bar - 21,5-42 psi.
DRUK BIJ PROEF	PROV TRYCK	PRØVE TRYK	TESTIPAINE	15 bar - 210 psi.	15 bar - 210 psi.
ZUIGERBEWEGINGEN PER MINUUT VOOR DRUK 3 BAR	KOLVSLAG/MIN TILL TRYCK PÅ 3 BAR	STEMPELSLAG/MIN. TIL TRYK PÅ 3 BAR	ISKUJAMIN 3 BAARIN PAINEEILLA	13	13
LITERS PER MINUUT OP 3 BAR	LITER/MIN VID 3 BAR	LITER/MIN VED 3 BAR	LTR/MIN 3 BAARIN PAINELLA	0,80 L. - 0,2 US Gals.	0,80 L. - 0,2 US Gals.
CAPACITEIT DRUKKAMER	RYMINNEHÅLL	RUMINDHOLD KAMMER TRYK	PAINEKAMMION TILAVUUS	0,70 L. - 0,1 US Gals.	0,70 L. - 0,1 US Gals.
LENGTE LANS	LÄNGD SPRUT	LÆNGDE SPRØJTE	SUMUTIN PUTKEN PITUUUS	70 cm. - 27,5"	70 cm. - 27,5"
LENGTE SLANG	LÄNGD SLANG	LÆNGDE SLANGE	LETKUN PITUUUS	1,30 m. - 51"	1,30 m. - 51"
LENGTE RIEM	LÄNGD REM	LÆNGDE REM	HIHNAN PITUUUS	1+1 m. - 39"+39"	1+1 m. - 39"+39"
BREEDTE RIEM	BREDD REM	BREDDEREM	HIHNAN LEVEYS	4 cm. - 1,60"	4 cm. - 1,60"
BREEDTE VULOOPENING Ø	BREDD ÖPPNING PÅFYLLING Ø	BREDDEREM ÅBNING PÅFYLDNING Ø	TÄYTTÖAUKON KOKO Ø	12 cm. - 4,7"	12 cm. - 4,7"
CAPACITEIT RESERVOIR	RYMINNEHÅLL BEHÅLLARE	RUMINDHOLD BEHOLDER	SÄILIÖN TILAVUUS	16,8 L - 4,5 US Gals.	20,1 L - 5,3 US Gals.
CODE	KOD	KODE	KOODI	8.39.43	8.39.45
ONGEVEER 1 BAR	KR. 1 BAR	OMKR. 1 BAR	1 BAARI NOIN	1 ATS. - 14 LBS	1 ATS. - 14 LBS

NL OPTIONELE ACCESSOIRES	SV TILLBEHÖR ENLIGT VAL	DA TILBEHØR EFTER VALG	FI VALINNAISET LISÄVARUSTEET	TIPO BOQUILLA - BUSES - NOZZLE TYPE - TIPO INJECTOR - DÜSENTYP - TIPO UGELLO - TYPE MONDSTUK - TYP MUNSTYCK - TYPE MUNDSTYKKE - SUUKAPPALETYYPI
				
				
				

SV KÄNNETECKEN	DA KENDETEGN	FI OMINAISUUDET	CÓDIGO ACC. CODE ACC. CODE ACC. CODE ACC. CÓDIGO AC. ZUBELHÖRCODE CODICE ACC. CODE ACC. KODE TILB. KODE TILB. LISÄVAR. KOODI	N.º boquillas N.º Buses No. Nozzles N.º Injectores Anzahl der Düsen Número Ugelli Aantal mondstukken Ant. munstycken Ant. Mundstykker Suukpl Lukumäärä	Tipo boquilla Busees Nozzle type Tipo Injector Düsentyp Tipo ugello Type mondstuk Typ munstyck Type mundstykke Suukappaletyyppi	LTS / MIN POR BOQUILLA A: LITRES / MIN. PAR BUSE A: LITRES / MIN. PER NOZZLE AT: LTS / MIN. CADA INJECTOR A: LITER / MIN. PRO DÜSE AUF: LITRI / MIN. PER OGNI UGELLO A: LITERS PER MINUUT DOOR MONDSTUK L/MIN VIA MUNSTYCKA L/MIN VIA MUNDST. A LTR./MIN A-SUUKPL:STA:	1 BAR	2 BAR	3 BAR
TRYCKREGULATOR	TRYKREGULATOR	PAINEENSÄÄDIN	8.34.60.960	-	-	-	-	-	-
REKTANGULÄR KLOCKA	REKTANGULÆR KLOCKE	SUORAKULMION MUOTOINEN SUOJUS	8.34.40.930	1	B	0,70	0,95	1,20	
KONISK KLOCKA	KONISK KLOCKE	KARTIOMAINEN SUOJUS	8.34.40.931	1	B	0,45	0,65	0,80	
FÖRLÄNGARE 0,5 M	FORLÆNGER 0,5 m.	JATKE 0,5 m	8.34.60.932	-	-	-	-	-	-
FYRFALDIG FORSTYCK	FIRDOBLET FORSTYKKE	NELINKERTAINEN SUUKAPPALE	8.34.60.933	4	A	0,30	0,45	0,55	
KVÄRÖR NORMALE OGRÅSUTROTNINGSMEDEL	VINKEL NORMALE UKRUDTBEKÆMPENDE MIDLER	NORMAALI TAIVEOSA KASVIMYRKYILLE	8.34.60.934	1	C	1,05	1,50	1,85	
KVÄRÖR OGRÅSUTROTNINGSMEDEL LAVT INNEHÅLL	KVÆRØR UKRUDTBEKÆMPENDE MIDLER LAVT INDHOLD	PENEMÄÄN SUMUTUKSEN TAIVEOSA KASVIMYRKYILLE	8.34.60.935	1	C	0,40	0,55	0,70	
DUBBEL BÖJLIGT MUNSTYCK	DOBBELT BØJELIGT MUNDSTYKKE	TAIPUISA KAKSOISSUUKAPPALE	8.34.60.936	2	A	0,30	0,40	0,50	
BÖJLIGT RÖR 0,25 m	BØJELIGT RØR 0,25 m	TAIPUISA PUTKI 0,25 m	8.34.60.937	-	-	-	-	-	-
FÖRLÄNGARE 1 m	FORLÆNGER 1 m.	JATKE 1m.	8.34.60.900	-	-	-	-	-	-
FÖRLÄNGARE 1,5 m	FORLÆNGER 1,5 m.	JATKE 1,5 m.	8.34.60.901	-	-	-	-	-	-
MANOMETER	MANOMETER	PAINEMITTARI	8.34.47.911	-	-	-	-	-	-
DUBBEL TÖBJAR MUNSTYCK (40-70 cm.)	DOBBELT FORLÆNGELIGT MUNDSTYKKE (40-70 cm)	PIDENNETTÄVÄ KAKSOISSUUKAPPALE (40-70 cm)	8.34.60.942	2	B+A	0,45 (B)	0,65 (B)	0,80 (B)	

\*De aangegeven codes behoren niet tot de accessoires, die in skin Pack worden geleverd\* - "De angivne koder hænviser inte till tillbehör som levereras i Skin Pack". - "de anførte koder henviser ikke til tilbehør der leveres i Skin Pack" - Em. koodit eivät kuulu Skin Packin lisävarusteisiin.



## **MONTAJE / ASSEMBLY / MONTAGE / MONTAGGIO**

CORREA REGULABLE - CORREA CON ENGANCHE

SANGLE RÉGLABLE - SANGLE RÉGLABLE AVEC BOUCLE

ADJUSTABLE STRAP - ADJUSTABLE STRAP WITH ATTACHMENT

CORREIA REGULÁVEL - CORREIA REGULÁVEL COM ENGATE

VERSTELLBARER TRÄGER - VERSTELLBARER TRÄGER MIT HALTERUNG

CINGHIA REGOLABILE - CINGHIA REGOLABILE CON AGGANCIO

VERSTELBARE RIEM - VERSTELBARE RIEM MET HAAK

JUSTERBAR REM - JUSTERBAR REM MED FÄSTE

INDSTILLELIG SELE - INDSTILLELIG SELE MED SPÆNDE

SÄÄDETTÄVÄ HIHNA - SÄÄDETTÄVÄ HIHNA LUKOLLA

