

CARACTERÍSTICAS TÉCNICAS / CARACTÉRISTIQUES TECHNIQUES / TECHNICAL CHARACTERISTICS / CARACTERÍSTICAS TÉCNICAS / TECHNISCHE MERKMALE / CARATTERISTICHE TECNICHE / TECHNISCHE KENMERKEN / TEKNISKA EGENSKAPER / TEKNISKE DATA / TEKNISET OMINAISUJUDET / VOLITELNÉ PRÍSLUŠENSTVÍ / VOLITELNÉ PRÍSLUŠENSTVO

ES	FR	EN	PT	DE	IT	POLITA-7
PESO NETO	POIDS NET	NET WEIGHT	PESO LÍQUIDO	NETTOGEWICHT	PESO LORDO	1,09 kg.
PESO BRUTO	POIDS BRUT	GROSS WEIGHT	PESO BRUTO	BRUTTOGEWICHT	PESO LORDO	1,45 kg.
VOLUMEN POR UNIDAD	VOLUME PAR UNITÉ	VOLUME PER UNIT	VOLUME POR UNIDADE	VOLUMEN PRO STÜCK	VOLUME PER UNITÀ	0,017 m³
MEDIDAS EMBALAJE	MESURES EMBALLAGE	PACKAGING MEASUREMENTS	MEDIDAS EMBALAGEM	VERPACKUNGSABMESSUNGEN	MISURE DI IMBALLAGGIO	19 x 19 x 47 cm
UNIDADES/M²	UNITÉS/M²	UNITS/M²	UNIDADES/M²	STÜCKZAHL / M²	UNITÀ / M²	58
PRESIÓN BAJA	PRESSION BASSE	LOW PRESSURE	PRESSÃO BAIXA	NIEDERDRUCK	PRESSIONE BASSA	1-2 bar
HERBICIDAS	HERBICIDE	HERB.	HERBICIDAS	HERBIZIDE	ERBICIDI	1,5 - 3 bar
PRESIÓN ALTA	PRESSION HAUTE	HIGH PRESSURE	PRESSÃO ALTA	HOCHDRUCK	PRESSIONE ALTA	9 bar
INSECTICIDAS	INSECTICIDE	INSECT.	INSECTICIDAS	INSEKTIZIDE	INSETTICIDI	0,50 l/m
PRESIÓN DE ENSAYO	PRESSION D'ESSAI	TEST PRESSURE	PRESSÃO DE ENSAIO	PRÜFDRUCK	PRESSIONE DI COLLAUDO	58 cm
LITROS/MIN. A 3 BAR	LITRES/MINUTE A 3 BARS	LITRES/MINUTE AT 3 BAR	LITROS/MINUTO A 3 BAR	LITER/MINUTE BEI 3 BAR	LITRIMINUTO A 3 BAR	1,15 m.
LONGITUD LANZA	LONGUEUR LANCE	LANCER LENGTH	COMPRIMENTO LANÇA	LANZENLÄNGE	LUNGHEZZA LANCIA	1,30 m.
LONGITUD MANGUERA	LONGUEUR TUYAU	HOSE LENGTH	COMPRIMENTO MANGUEIRA	SCHLAUCHLÄNGE	LUNGHEZZA TUBO FLESSIBILE	2,5 cm.
LONGITUD CORREA	LONGUEUR COURROIE	STRAP LENGTH	COMPRIMENTO CORREIA	GÜRTELÄNGE	LUNGHEZZA CINGHIA	13 - 4,5 cm.
ANCHO CORREA	LARGEUR COURROIE	STRAP WIDTH	LARGURA CORREIA	GÜRTBREITE	LARGHEZZA CINGHIA	5 l.
ANCHO BOCA	LARGEUR BOUCHE DE	WIDTH OF	LARGURA BOCA	BREITE	LARGHEZZA BOCCA	8.28.42
LLENADO Ø	REMPLISSAGE Ø	FILLER HOLE Ø	ENCHIMENTO Ø	ENFÜLLÖFFNUNG Ø	DI RIEMPIMENTO Ø	1 ATS - 14 psi
CAPACIDAD ÚTIL	CAPACITÉ UTILE	USEFUL CAPACITY	CAPACIDADE ÚTIL	NUTZINHALT	CAPACITÀ UTILE	
CÓDIGO	CODE	CODE	CÓDIGO	CODE	CODICE	
1 BAR APROX.	1 BAR ENVIRON	1 BAR APPROX.	1 BAR APROX.	CA. 1 BAR	1 BAR CIRCA	

NL	SV	DA	FI	CS	SK	POLITA-7
NETTOGEWICHT	NETTOVIKT	NETTOVEGT	NETTOPAINO	ČISTÁ HMOTNOST	ČISTÁ HMOTNOST	1,09 kg.
BRUTTOGEWICHT	BRUTTOVIKT	BRUTTOVEGT	BRUTTOPAINO	HMOTNOST	ČISTÁ HMOTNOST	1,45 kg.
VOLUME PER EENHEID	VOLYM PR. ENHET	VOLUMEN PR. ENHED	YHDEN KAPPALEEN TILAVUUS	OBJEM NA JEDNOTKU	OBJEM NA JEDNOTKU	0,017 m³
AFMETINGEN VERPAKKING	FÖRPACKNINGENS MÅTT	EMBALLAGENS MÅL	PAKKAUKSEN MITAT	ROZMĚRY OBALU	ROZMĚRY BALENÍ	19 x 19 x 47 cm
EENHEDEN PER M²	ENHETER/M²	ENHEDER/M²	KAPPALETAM²	JEDNOTKY/M²	JEDNOTKY/M²	58
LAGE DRUK	ÖRÅRSBEKÄMPNINGSMEDEL	LAVTRYK	ALHAINEN PAINE	NÍZKÝ TLAK	NÍZKOTLAKOVÝ	1-2 bar
HERBICIDEN	LÅGT TRYCK	UKRUDSBEKÆMPELSESMIDLER	KASIVIMYKYVILLE	HERB.	HERB.	1,5 - 3 bar
HOGE DRUK	INSEKTSÖDDANDE	HÖUTRYK	YLEMPI PAINE	VYSOKÝ TLAK	VYSOKOTLAKOVÝ	9 bar
INSECTICIDEN	MEDEL HÖGT TRYCK	INSEKTBÆKÆMPELSESMIDLER	HYÖNTEISMYYKYVILLE	INSEKT	INSEKT.	0,50 l/m
DRUK BLI PROF	PROVTRYCK	PROVETRYK	TESTIPAINE	ZKUSĚBNÍ TLAK	SKÚŠOBNÝ TLAK	1,15 m.
LITER PER MINUT	LITER/MIN VID	LITER / MINUT VED	L/MIN 3 BAARIN	LITRYMINUTU	LITREMINÚTU PRI 3	1,30 m.
ØP 3 BAR	3 BAR	3 BAR	PAINELLA	PŘI TLAKU 3 BARY	BAROCH	2,5 cm.
LENGTE SLANG	LÄNGD SLANGMUNSTYCKE	LÆNGDE PÅ SPRØJTEHOVED	SUMUTINPUKVEN PITUUS	DĚLKA ČISTIČI TRUBKY	DĚLKA NÁSADY	58 cm
LENGTE RIEM	LÄNGD SLANG	LÆNGDE PÅ SLANGE	LETKUN PITUUS	DĚLKA HADICE	DĚLKA HADICE	1,15 m.
BREEDTE RIEM	LÄNGD REM	LÆNGDE PÅ REM	HINNAN PITUUS	DĚLKA POPRIHU	DĚLKA POPRIHOV	1,30 m.
BREEDTE	BREDD ÖPPNING	BREDD PÅ ÖPPNING	TÄYTTÖALUKON	ŠÍŘKA POPRIHU	ŠÍŘKA POPRIHOV	2,5 cm.
VULOOPENING Ø	FÖR PÅFYLNING Ø	PÅFYLNINGSMUND Ø	KOKO Ø	Ø OTVORU FILTRU	PLNACEHO OTVORU	13 - 4,5 cm.
NUTTIGE CAPACITEIT	ANVÄNDBAR KAPACITET	BRUGSKAPACITET	TÄYTTÖTILAVUUS	UŽITNÝ OBJEM	VÝUŽITELNÁ KAPACITA	5 l.
CODE	KOD	KODE	KOODI	KÓD	KÓD	8.28.42
ONGEVEER 1 BAR	UNG. 1 BAR	CA. 1 BAR	1 BAARI NOIN	PŘÍBL. 1 BAR	PRIBLÍŽNE 1 BAR	1 ATS - 14 psi



D.L./L.G. SS-442-2010 10/22

Goizper Group
 C/ANTIGUA, 4 20577 ANTIZUOLA
 GUIPUZCOA - SPAIN spraying@goizper.com
 Tel.: 34-943 786000 www.matabi.com

MATABI

Mod. POLITA 7



- ES - Gracias por confiar en nosotros. Por favor, lea detenidamente esta hoja de instrucciones antes de usar el equipo.
- FR - Merci de la confiance que vous nous témoignez et nous vous invitons à lire attentivement la feuille d'instructions avant l'utilisation de l'appareil.
- EN - Thanking you for the trust placed in us. Please, read this instruction sheet carefully before using the sprayer.
- PT - Obrigado por confiar em nós. Por favor, leia atentamente esta folha de instruções antes de usar o equipamento.
- DE - Wir danken Ihnen für Ihr Vertrauen. Bitte lesen Sie diese Anweisung sorgfältig, bevor Sie das Gerät einsetzen.
- IT - Grazie della fiducia riposta nella nostra azienda. Si prega di leggere attentamente il presente foglio di istruzioni prima di utilizzare l'attrezzatura.
- NL - Dank u wel voor het in ons gestelde vertrouwen. Gelieve dit blad aandachtig door te lezen alvorens de uitrusting te gebruiken.
- SV - Tack för ert förtroende. Läs noggrant igenom dessa anvisningar före användning av utrustningen.
- DA - Vi takker for den tillid, som De har vist os. De anmodes venligst om nøje at gennemlæse den vedlagte brugsvejledning, før De tager udstyret i brug.
- FI - Kiitos tuotteitamme kohtaan osoittamastasi luottamuksesta. Ole hyvä ja lue huolellisesti tämä käyttöohje ennen laitteen käyttöä.
- AR - شكراً لتثقتنا من فضلك، أقرء نشرة تعليمات الاستخدام بامعان ودفقة قبل استعمال الجهاز.
- EL - Σας ευχαριστούμε που μας εμπιστεύεστε. Σας παρακαλούμε να διαβάσετε προσεκτικά αυτή τη σελίδα οδηγιών πριν χρησιμοποιήσετε τον εξοπλισμό.
- RU - Спасибо за ваше доверие к нам. Пожалуйста, внимательно прочтите данный лист с инструкциями до использования оборудования.
- TR - Bize güvendiginiz için teşekkür ederiz. Lütfen cihazı kullanmadan önce bu yazıyı dikkatlice okuyunuz.
- RO - Mulțumim pentru încrederea acordată. Vă rugăm să citiți cu atenție aceste instrucțiuni înainte de a utiliza aparatul.
- CS - Děkujeme vám za vaši důvěru. Před použitím rozprašovače si pečlivě přečtěte tento návod.
- SK - Ďakujeme vám za prejavenu dôveru. Pred použitím tohto postrekača si pozorne prečítajte tento návod na použitie.

1 ÁMBITO DE APLICACIÓN

Este pulverizador ha sido fabricado con materiales de primera calidad y diseñado exclusivamente para ser utilizado con productos fitosanitarios agrícolas y de jardín (herbicidas, insecticidas, fungicidas).

2 PUESTA EN MARCHA Y PULVERIZACIÓN

Es conveniente realizar la verificación de la puesta en marcha con agua:

- 1) Acople la manguera a la lanza y a la parte inferior del depósito. Monte las correas (ver detalle dibujo). Verifique que todos los elementos están adecuadamente roscados con objeto de evitar posibles fugas del producto a pulverizar.
- 2) Llene el depósito hasta su capacidad máxima (5 litros).
- 3) Enrosque la cámara completa fuertemente al depósito y presurice el aparato dando emboladas (20 aprox.). En caso que se supere la presión máxima, actuará la válvula como elemento de seguridad, liberando el exceso de presión. Compruébelo.
- 4) Para comenzar el tratamiento pulse la manilla de la lanza y regule la boquilla para obtener la pulverización deseada. Compense la pérdida de presión, accionando de nuevo la cámara.

3 MANTENIMIENTO

- 1) Después de cada utilización despresurice el pulverizador.
- 2) Limpie el depósito y el resto de componentes (boquilla, filtro...) con agua.
- 3) En caso de obstrucción de la boquilla o filtro, límpielos con agua y no utilice objetos metálicos.
- 4) Para prolongar la duración de la vida de las juntas, aplique regularmente unas gotas de aceite en las partes en movimiento.
- 5) Para proceder con la sustitución por desgaste del retén de la cámara (pieza 164), extraiga el clip situado en la parte superior de la misma y tire del asa.
- 6) Almacene el pulverizador al abrigo para evitar heladas y fuerte calor (entre 5° y 30°C).

4 NORMAS DE SEGURIDAD

- 1) No utilice productos químicos fuera del ámbito de aplicación indicado.
- 2) Respete siempre las prescripciones y las dosis que, en las etiquetas de los embalajes, recomiende el fabricante del producto de tratamiento que va a utilizar.
- 3) No coma, beba, ni fume durante la preparación y el tratamiento.
- 4) No pulverice sobre las personas, animales, ni instalaciones eléctricas.
- 5) No trate con fuerte viento o calor.
- 6) En caso de intoxicación, consulte a su médico, aportándole el embalaje del producto del tratamiento.
- 7) No vierta los residuos de producto o limpieza cerca de cursos de agua, pozos, etc., que vayan a ser utilizados para uso-consumo humano o animal.
- 8) Utilice un equipo de protección adecuado, máscara, gafas, guantes, calzado, etc.
- 9) No modifique el aparato, ni bloquee la válvula de seguridad. No lo conecte a una fuente externa de presión (únicamente uso manual). No utilice el aparato si está dañada, deformada o alterada su forma inicial.
- 10) Almacene el pulverizador al abrigo, para evitar heladas y fuerte calor (entre 5° y 30° C).

GARANTÍA

Nuestras mercancías están garantizadas por tres años, desde la fecha de compra del usuario, contra todo defecto de fabricación o materiales. La garantía se limita estrictamente al remplazamiento gratuito de piezas reconocidas defectuosas por nuestros servicios. La garantía no se aplicará, cuando exista uso indebido de nuestros materiales, desmontajes y/o modificaciones de nuestros aparatos, y para aquellas piezas de uso y desgaste normal que requieren mantenimiento. La garantía no se aplicará en caso de negligencia, imprudencia, y uso no racional del material. Los gastos de expedición y transporte de las piezas en garantía, así como la mano de obra no realizada en nuestra fábrica, serán por cuenta del usuario. Para hacer efectiva la garantía, deberán remitirnos, franco de portes, la pieza objeto del reclamo junto a la factura o ticket de compra.

1 DOMAINE D'APPLICATION

De pulvérisateur a été fabriqué avec des matériaux de première qualité et conçu exclusivement pour être utilisé avec des produits phytosanitaires agricoles et jardin (herbicides, insecticides, fongicides).

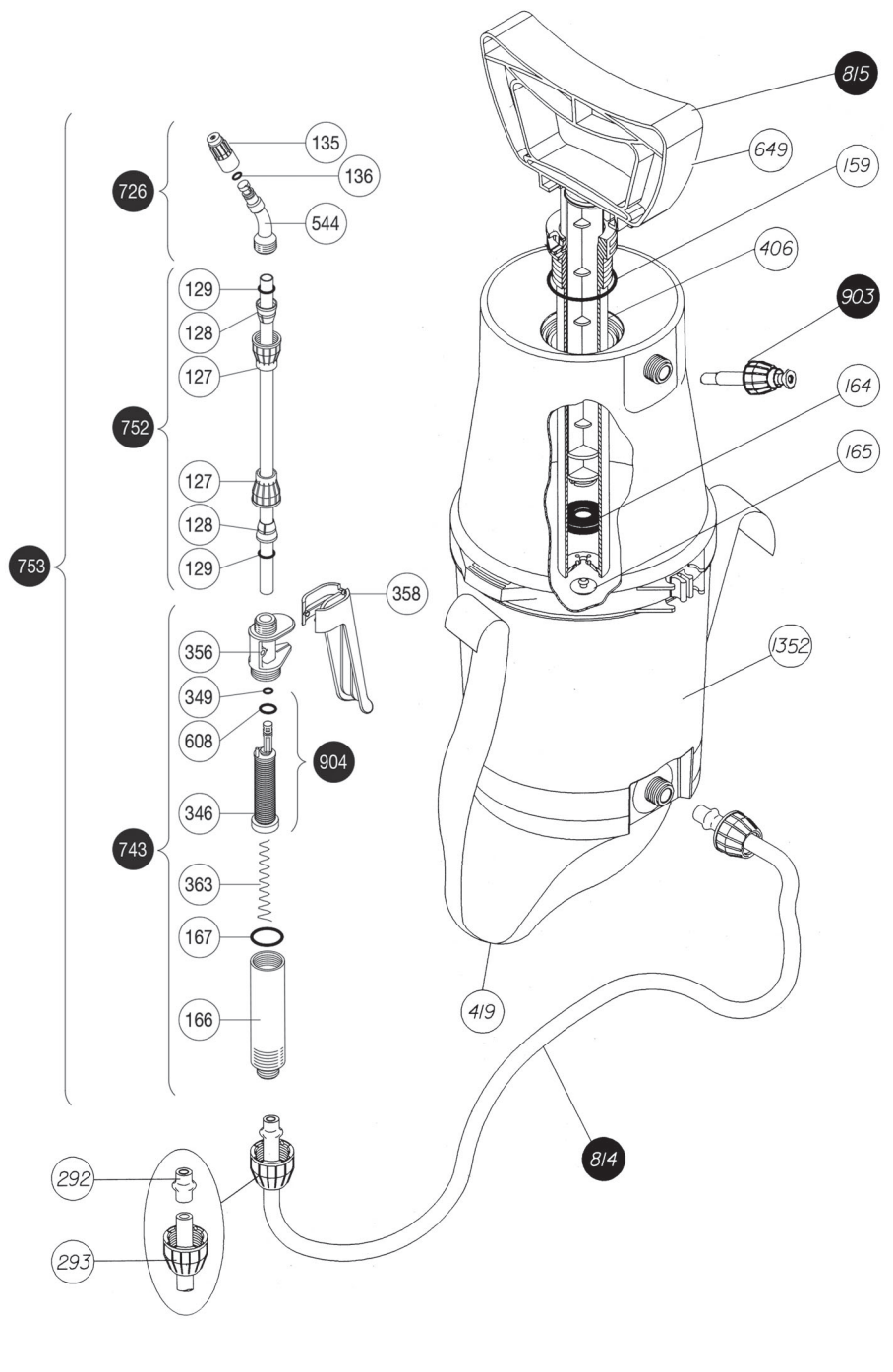
2 MISE EN MARCHÉ ET PULVÉRISATION

Il convient de réaliser la première mise en marche avec de l'eau:

- 1) Raccordez le tuyau à la lance et à la partie inférieure du réservoir. Montez les courroies (voir détail dessin). Vérifiez que tous les éléments sont correctement vissés afin d'éviter de possibles fuites du produit.
- 2) Remplissez le réservoir jusqu'à sa capacité maximale (5 litres).
- 3) Vissez fortement la chambre complète au réservoir et presurisez l'appareil par des coups de piston (20 environ). Lorsque la pression maximale est dépassée, la soupape intervient comme élément de sécurité en libérant l'excès de pression. Vérifiez-la.
- 4) Pour commencer le traitement appuyez sur la manette de la lance et réglez la buse afin d'obtenir la pulvérisation souhaitée. Compensez la perte de pression en activant de nouveau la chambre.

3 ENTRETIEN

- 1) Après chaque utilisation dépressurisez le pulvérisateur.
- 2) Nettoyez à l'eau le réservoir et les accessoires (buse, filtre...)
- 3) En cas d'obstruction de la buse ou du filtre, nettoyez-les avec de l'eau sans utiliser d'objet métallique.
- 4) Pour prolonger la durée de vie des joints, appliquez régulièrement quelques gouttes d'huile sur les parties en mouvement.
- 5) Pour procéder au remplacement du joint de la chambre (pièce 164 joint d'usure normal), enlevez le clip situé sur la partie supérieure de la chambre et tirez sur la poignée.
- 6) Stockez le pulvérisateur à l'abri du gel et des fortes températures (entre 5° et 30°C).



Nº	COD.	Q	ES	FR	EN	PT	DE	IT
127	8.38.12.323	2	TUERCA CÓNICA	ÉCROU CONIQUE	CONE NUT	PORCA CONICA	KEGELMUTTER	DADO CONICO
128	8.38.12.324	2	CONO Ø 8	CÔNE Ø 8	Ø 8 CONE	CONE Ø 8	KEGEL Ø 8	CONO Ø 8
129	2.23.99.910	2	JUNTA REDONDA Ø 7,5	JOINT ROND Ø 7,5	ROUND GASKET Ø 7,5	JUNTA REDONDA Ø 7,5	O-RING Ø 7,5	GUARNIZIONE TONDA Ø 7,5
135	8.39.02.323	1	BOQUILLA Ø 1	BUSE Ø 1	NOZZLE Ø 1	BOQUILHA Ø 1	SPRITZDÜSE Ø 1	UGELLO Ø 1
136	2.23.15.905	1	JUNTA REDONDA AN-5	JOINT ROND NA-5	ROUND GASKET AN-5	JUNTA REDONDA AN-5	O-RING AN-5	GUARNIZIONE TONDA AN-5
159	2.23.15.930	1	JUNTA REDONDA AN-30	JOINT ROND AN-30	ROUND GASKET AN-30	JUNTA REDONDA AN-30	O-RING AN-30	GUARNIZIONE TONDA AN-30
164	8.39.02.314	1	COLLARÍN RETEN	COLLERETTE JOINT TORIQUE	COLLAR SEAL	ANEL RETENTOR	MANSCHETTE	FLANGIA TENUTA
165	8.38.05.314.1	1	VÁLVULA CÁMARA	SOUPAPE DE LA CHAMBRE	CHAMBER VALVE	VÁLVULA CÁMARA	KAMMERVENTIL	VALVOLA CAMERA
166	8.39.18.367	1	PORTA FILTRO	PORTE FILTRE	GRIP	PORTA-FILTRO	FILTERHALTER	PORTA FILTRO
167	2.23.15.914	1	JUNTA REDONDA AN-14	JOINT ROND AN-14	ROUND GASKET AN-14	JUNTA REDONDA AN-14	O-RING AN-14	GUARNIZIONE TONDA AN-14
292	8.38.08.328	2	CASQUILLO MANGUERA	DOUILLE TUYAU	HOSE BUSHING	CASQUILHO MANGUEIRA	SCHLAUCHBUCHSE	BOCCOLA TUBO FLESSIBILE
293	8.38.12.312	2	TUERCA	ÉCROU	NUT	PORCA	MUTTER	DADO
346	8.39.47.365	1	FILTRO LANZA	FILTRE LANCE	LANCE FILTER	FILTRO LANÇA	LANZENFILTER	FILTRO LANCIA
349	2.23.16.903	1	JUNTA REDONDA AN-3	JOINT ROND AN-3	ROUND GASKET AN-3	JUNTA REDONDA AN-3	O-RING AN-3	GUARNIZIONE TONDA AN-3
356	8.39.46.366	1	CUERPO MANETA	CORPS MANETTE	HANDLE BODY	CORPO ALAVANCA	HEBELKÖRPER	CORPO IMPUGNATURA
358	8.39.46.368	1	MANILLA	POIGNÉE	BLACK GRIP	PUNHO	GRIFF	MANIGLIA
363	8.39.41.342	1	MUELLE LANZA	RESSORT LANCE	SPRING LANCE	MOLA LANÇA	LANZENFEDER	MOLLA LANCIA
406	8.38.46.303	1	CÁMARA	CHAMBRE	CHAMBER	CÂMARA	DRUCKKAMMER	CAMERA
419	8.38.48.420	1	CORREA	COURROIE	STRAP	CORREIA	GURT	CINGHIA
544	8.28.40.322	1	PULVERIZADOR	PULVÉRISATEUR	SPRAYER	ZERSTÄUBER	POLVERIZZATORE	POLVERIZZATORE
608	2.23.16.906	1	JUNTA REDONDA AN-6	JOINT ROND AN-6	ROUND GASKET AN-6	JUNTA REDONDA AN-6	O-RING AN-6	GUARNIZIONE TONDA AN-6
649	8.38.48.308	1	MANETA	MANETTE	HANDLE	ALAVANCA	HEBEL	IMPUGNATURA
726	8.38.08.803	1	CODILLO CON BOQUILLA	COUDE AVEC BUSE	ELBOW BEND WITH NOZZLE	COTOVELO COM BOQUILHA	ROHRKRÜMMER MIT MUNDSTÜCK	TUBO A GOMITO CON BOCCOLA
743	8.38.08.801	1	MANETA LANZA	MANETTE LANCE	LANCE HANDLE	MANIPULO LANÇA	LANZENHEBEL	MANOPOOLA LANCIA
752	8.38.45.803	1	TUBO CON TUERCAS	TUBE AVEC ÉCROUS	TUBE WITH NUTS	TUBO COM PORCAS	SPRITZROHR MIT ÜBERWURFMUTTERN	TUBO CON DADI
753	8.38.45.804	1	LANZA COMPLETA	LANCE COMPLÈTE	COMPLETE LANCE	LANÇA COMPLETA	KOMPLETTES SPRITZROHR	LANCIA COMPLETA
814	8.38.48.805	1	MANGUERA COMPLETA	TUYAU COMPLET	COMPLETE HOSE	MANGUEIRA COMPLETA	SCHLAUCH, KOMPLETT	TUBO FLESSIBILE COMPLETO
815	8.38.48.601	1	CILINDRO COMPLETO	CYLINDRE COMPLET	COMPLETE CYLINDER	CILINDRO COMPLETO	ZYLINDER, KOMPLETT	CILINDRO COMPLETO
903	8.38.47.606	1	VÁLVULA DE SEGURIDAD	SOUPAPE DE SÉCURITÉ	SAFETY VALVE	VÁLVULA DE SEGURANÇA	SICHERHEITSENTIL	VALVOLA DI SICUREZZA
904	8.39.47.811	1	FILTRO CON JUNTAS	FILTRE AVEC JOINTS	FILTER WITH GASKET	FILTRO COM JUNTAS	FILTER MIT DICHTUNGEN	FILTRO CON GIUNTI
1352	8.28.42.301	1	DEPÓSITO POLITA-7	RÉSERVOIR POLITA-7	POLITA-7 TANK	DEPÓSITO POLITA-7	BEHÄLTER POLITA-7	SERBATOIO POLITA-7
	8.28.42.200	1	HOJA INSTRUCCIONES	FEUILLE D'INSTRUCTIONS	INSTRUCTION SHEET	FOLHA INSTRUÇÕES	ANWEISUNGSBLATT	FOGLIO ISTRUZIONI
	8.28.42.201	1	EMBALAJE	EMBALLAGE	PACKAGING	EMBALAGEM	VERPACKUNG	IMBALLAGGIO

Nº	COD.	Q	NL	SV	DA	FI	CS	SK
127	8.38.12.323	2	CONISCHE MOER	KONISK MUTTER	KONISK MØTRIK	KARTION MUOTOINEN MUTTERI	SAMOSVORNÁ MATICE	KUŽELOVÁ MATICA
128	8.38.12.324	2	KEGEL Ø 8	KON Ø 8	KONE Ø 8	KARTIO Ø8	Ř 8 SAMOSVORNÁ	KUŽEL Ř 8
129	2.23.99.910	2	RONDE PAKKING Ø 7,5	RONDE PAKKING Ø 7,5	RUND FOG Ø 7,5	RUND SAMLING Ø 7,5	TIIVISTERENGAS Ř 7,5	KRUHOVÉ TESNENIE Ř 7,5
135	8.39.02.323	1	MONDSTUK VAN Ø 1	MUNSTYCKE Ø 1	MUNDSTYCKE Ø 1	SUUKAPPALLE Ø 1	TRYSKA Ř 1	DÝŽA Ř 1
136	2.23.15.905	1	RONDE PAKKING AN-5	RONDE PAKKING AN-5	RUND FOG AN-5	RUND SAMLING AN-5	TIIVISTERENGAS AN-5	KRUHOVÉ TESNENIE AN-5
159	2.23.15.930	1	RONDE PAKKING AN-30	RONDE PAKKING AN-30	RUND FOG AN-30	RUND SAMLING AN-30	TIIVISTERENGAS AN-30	KULATÉ TĚSNĚNÍ AN-30
164	8.39.02.314	1	RETENTIERING	KRANS RESERVÖRRÅD	FORSEGLINGSRING	MANSETTIKAULUS	KROUŽKOVÉ TĚSNĚNÍ	TESNENIE OBJIMKY
165	8.38.05.314.1	1	KLEP KAMER	VENTILKAMMARE	VENTIL PÅ KAMMER	KAMMION VENTTIILI	KOMOROVÝ VENTIL	KOMOROVÝ VENTIL
166	8.39.18.367	1	FILTERHOUDER-	FILTERHÅLLARE	FILTERHOLDER	SUODATTIMELLE	DRŽÁK FILTRU	DRŽIAK FILTRA
167	2.23.15.914	1	RONDE PAKKING AN-14	RONDE PAKKING AN-14	RUND FOG AN-14	TIIVISTERENGAS AN-14	KRUHOVÉ TESNENIE AN-14	KRUHOVÉ TESNENIE AN-14
292	8.38.08.328	2	MOF SLANG	SOCKELSLANG	SLANGEBÖSNING	LETKUN HOLKKI	OBJÍMKA HADICE	PUZDRO HADICE
293	8.38.12.312	2	MOER	MUTTER	MØTRIK	MUTTERI	MATICE	MATICA
346	8.39.47.365	1	FILTER LANS	SLANGMUNSTYCKETS FILTER	FILTER PÅ SPRØJTEHOVED	SUMUTINPUTKEN SUODATIN	NARÁŽECÍ FILTR S HROTEM	NARÁŽACÍ FILTER S HROTOM
349	2.23.16.903	1	RONDE PAKKING AN-3	RUND FOG AN-3	RUND SAMLING AN-3	TIIVISTERENGAS AN-3	TIIVISTERENGAS AN-3	KRUHOVÉ TESNENIE AN-3
356	8.39.46.366	1	LICHAAM HANDVAT	HANDTAGETS KROPP	BETJENINGSDEL	KAHVAN LIITINOSA	TĚLO RUKOVĚTI	TELO RUKOVĚTI
358	8.39.46.368	1	HANDVAT	HANDTAG	HÄNDGREB	KAHVA	RUKOJET	RUKOVĚT
363	8.39.41.342	1	VEER LANS	SLANGMUNSTYCKETS FJÄDER	FJEDER PÅ SPRØJTEHOVED	SUMUTINPUTKEN JOUSI	PRUŽINA S HROTEM	PRUŽINA S HROTOM
406	8.38.46.303	1	KAMER	KAMMARE	KAMMER	KAMMIO	KOMORA	TLAKOVÁ
419	8.38.48.420	1	RIEM	REM	REM	HIHNA	POPRUH	POPRUH
544	8.28.40.322	1	VERSTUIVER	SPREJFLASKA	FORSTØVER	SUMUTIN	ROZPRAŠOVAČ	POSTREKOVAČ
608	2.23.16.906	1	RONDE PAKKING AN-6	RUND FOG AN-6	RUND SAMLING AN-6	TIIVISTERENGAS AN-6	KULATÉ TĚSNĚNÍ AN-6	KRUHOVÉ TESNENIE AN-6
649	8.38.48.308	1	HANDVAT	HANDTAG	HÄNDTAG	KAHVA	RUKOJET	POPRUH
726	8.38.08.803	1	KNIESTUK MET SPROEIKOP	RÖRBÖJ MED MUNSTYCKE	BØJELED MED MUNDING	KULMAOŠA JA SUUKAPPALLE	KOLENO S TRYSKOU	KOLENO S DÝŽOU
743	8.38.08.801	1	HENDEL SPUITBOOM	GREPP TILL RÖR	HÄNDGREB I SKAFTET	LAUKAISIMEN KÄDENSIIJA	RUKOJET ČISTIČÍ HADICE	POPRUHNASADY
752	8.38.45.803	1	BUIS MET MOEREN	RÖR MED MÖTRIKER	RÖR MED MÖTRIKER	RUUVATTAVA PUTKI	HADICE S MATICEMI	TRUBICA S MATICAMI
753	8.38.45.804	1	COMPLETE LANS	KOMPLETT SPRUT	KOMPLET SPRØJTE	SUMUTINPUTKI KOKONAISUUDESSAAN	ÚPLNÁ ČISTIČÍ HADICE	KOMPLETNÁ NÁSADA
814	8.38.48.805	1	COMPLETE SLANG	HEL SLANG	KOMPLET SLANGE	LETKU KOKONAISUUDESSAAN	CELÁ HADICE	KOMPLETNÁ HADICA
815	8.38.48.601	1	COMPLETE CILINDER	HEL CYLINDER	KOMPLET CYLINDER	SYLINTERI KOKONAISUUDESSAAN	SESTAVA VÁLCE	KOMPLETNÝ VALEČ
903	8.38.47.606	1	VELIGHEIDSKLEP	SÄKERHETSVENTIL	SIKKERHEDSVENTIL	TURVAVENTTIILI	BEZPEČNOSTÍ VENTIL	POISTNÝ VENTIL
904	8.39.47.811	1	FILTRE MET PAKKINGEN	FILTRE MED FOGAR	FILTER MED FOGAR	SUODATIN, JOSSA TIIVISTEET	FILTR S TĚSNĚNÍMI	FILTRE S TĚSNĚNÍMI
1352	8.28.42.301	1	RESERVOIR POLITA-7	BEHÄLLARE POLITA-7	DEPOT POLITA-7	SÄILIÖ POLITA-7	NÁDRŽ POLITA-7	NÁDRŽ NA POLITA-7
	8.28.42.200	1	INSTRUCTIEBLAD	ANVISNINGSLAD	INSTRUKTIONSBLAG	KÄYTTÖOHJEET	NÁVOD NA POUŽITIE	NÁVOD NA POUŽITIE
	8.28.42.201	1	VERPAKKING	FÖRPACKNING	EMBALLAGE	PAKKAUS	OBAL	BALENIE

NORMES DE SÉCURITÉ

- 1) N'utilisez pas de produits chimiques en-dehors du domaine d'application indiqué. Ne l'utilisez pas pour l'application de produits agressifs (eau de Javel, acides...).
- 2) Respectez les prescriptions et les doses préconisées par le fabricant du produit de traitement que vous allez utiliser.
- 3) Ne mangez pas, ne buvez pas et ne fumez pas durant la préparation et le traitement.
- 4) Ne pulvérisez pas sur les personnes, sur les animaux, ni sur les installations électriques.
- 5) Pas le traitement en cas de vent violent ou de forte chaleur.
- 6) En cas d'intoxication, consultez votre médecin en lui apportant l'emballage du produit utilisé.
- 7) Ne videz pas la solution restante de votre traitement ou l'eau de nettoyage du pulvérisateur près des cours d'eau, des puits, etc., où tout endroit susceptible d'être utilisé pour la consommation humaine ou animale.
- 8) Utilisez un équipement de protection adéquat: masque, lunettes, gants, chaussures, etc.
- 9) Ne modifiez pas l'appareil, et ne bloquez pas la soupape de sécurité. Ne le connectez pas à une source externe de pression, (uniquement usage manuel). N'utilisez pas l'appareil si sa forme initiale est endommagée, déformée ou altérée.
- 10) Stockez le pulvérisateur à l'abri du gel et des fortes températures (entre 5° et 30°C).

GARANTIE

Nos pulvérisateurs ont une garantie de trois ans, à compter de la date d'achat par l'utilisateur, contre tout défaut de fabrication ou des matériaux. La garantie est strictement limitée au remplacement gratuit des pièces qui auront été reconnues défectueuses par nos services. En cas d'usage inconvénient, de démontage et/ou de modification de nos appareils la garantie ne sera pas appliquée. La garantie exclut aussi les pièces d'usage normal, la négligence, l'imprudence et l'usage non rationnel du matériel. Les frais d'expédition des pièces sous garantie et la main d'œuvre non réalisée dans notre usine sont à la charge de l'utilisateur. Pour faire valoir la garantie, vous devrez nous adresser par courrier (franco de port) les pièces faisant l'objet de la réclamation accompagnée de la facture ou du ticket de caisse.

FIELD OF APPLICATION

This sprayer has been manufactured with first quality materials and exclusively designed to be used with agricultural phytosanitary products and garden products (herbicides, insecticides, fungicides).

SETTING UP AND SPRAYING

It is advisable to carry out the setting up verification procedure with water:

- 1) Attach the hose to the lance and the lower part of the tank. Attach the straps (see drawing detail). Verify that all the elements are suitably screwed on, with the objective of avoiding possible leaks of the chemical product to spray.
- 2) Fill the tank up to 5 l.
- 3) Tightly screw the entire chamber to the tank and pressurise the sprayer performing strokes (20 approx.). In the event that the maximum pressure is exceeded, the valve will act as a safety valve, releasing the excess pressure. Check it.
- 4) To start the treatment press the handle of the lance and regulate the nozzle in order to obtain the desired spray. Compensate pressure loss by activating the chamber again.

MAINTENANCE

- 1) After each use depressurise the sprayer.
- 2) Clean the tank and the rest of the components (nozzles, filter...) with water.
- 3) In the event of obstruction of the nozzle or filter, clean them with water and do not use metallic objects.
- 4) To prolong the lifespan of the joints, regularly apply some drops of oil or grease on the moving parts.
- 5) To proceed with the replacement due to wear and tear of the chamber's retainer (part 164), remove the clip on the upper part of the chamber and pull the handle.
- 6) Store the sprayer indoors protected from frost and extreme heat (between 5° and 30° C).

SECURITY REGULATIONS

- 1) Do not use chemical products out of the indicated application field
- 2) Always respect the instructions and dosage, on the packaging labels, that the manufacturer recommends for the treatment product that you will be using.
- 3) Do not eat, drink or smoke during the preparation and the treatment.
- 4) Do not use the spray on persons, animals, or electric installations.
- 5) Do not use the treatment when there is strong wind or extreme heat.
- 6) In case of intoxication, consult your doctor and provide him/her with the package of the treatment product.
- 7) Do not dump product or cleaning residues near courses of water, wells, etc. that are going to be used for human or animal consumption.
- 8) Use proper protection equipment, masks, glasses, gloves, shoes, etc.
- 9) Do not modify the sprayer, nor block the safety valve. Do not connect it to an external pressure source (manual use only). Do not use the device if it is damaged, deformed or if its original shape has been altered.
- 10) Store the sprayer indoors protected from frost and fierce heat (between 5° and 30° C).
- 11) STATE OF CALIFORNIA PROPOSITION - PROP 65 WARNING: This product can expose you to one or more chemicals, including lead, which is known to the State of California to cause cancer and reproductive harm. Wash hands after handling. For more information go to www.p65warnings.ca.gov

GUARANTEE

Our goods are guaranteed for three years from the user's purchase date against all manufacture or material flaws. The warranty is strictly limited to free replacement of parts that our services consider defective. The warranty shall not apply in case of improper use of our materials, disassembly and/or alterations performed to our devices, and to those parts of normal wear and tear that require maintenance. The warranty shall not apply in case of negligence, imprudence and irrational use of the material. Dispatch and transportation costs of parts under warranty as well as workmanship that were not performed in our factory shall be borne by the user. To invoke this warranty, send us the faulty part, carriage free, together with the receipt or the purchasing invoice.

ÁREA DE APLICAÇÃO

Este pulverizador foi fabricado com materiais de primeira qualidade e concebido exclusivamente para ser utilizado com produtos fitossanitários agrícolas e de jardim (herbicidas, insecticidas, fungicidas).

COLOCAÇÃO EM ANDAMENTO E PULVERIZAÇÃO

É conveniente que efectue a verificação da colocação em andamento com água:

- 1) Acople a mangueira à lança e à parte inferior do depósito. Monte as correias (ver detalhe desenho). Verifique se todos os elementos estão adequadamente roscados tendo por objectivo evitar possíveis fugas do produto a pulverizar.
- 2) Encha o depósito até à sua capacidade máxima (5 litros).
- 3) Enrosque a câmara completa fortemente no depósito e pressurize o aparelho dando bombagens (cerca de 20). Caso a pressão máxima seja ultrapassada, a válvula actuará como elemento de segurança, libertando o excesso de pressão. Verifique-o.
- 4) Para iniciar o tratamento pressione o punho da lança e regule a boquilha para obter a pulverização desejada. Compense a perda de pressão, accionando novamente a câmara.

MANUTENÇÃO

- 1) Depois de cada utilização despressurize o pulverizador.
- 2) Limpe o depósito e os restantes componentes (boquilha, filtro...) com água.
- 3) No caso de obstrução da boquilha ou filtro, limpe-os com água e não utilize objectos metálicos.
- 4) Para prolongar a duração da vida das juntas, aplique regularmente algumas gotas de óleo nas peças móveis.
- 5) Para proceder à substituição por desgaste do retentor da câmara (peça 164), retire o grampo situado na parte superior da mesma e puxe pela asa.
- 6) Armazene o pulverizador abrigado para evitar geadas e calor excessivo (entre 5° e 30°C).

NORMAS DE SEGURANÇA

- 1) Não utilize produtos químicos fora da área de aplicação indicada.
- 2) Respeite sempre as prescrições e as doses recomendadas nos rótulos das embalagens pelo fabricante do produto de tratamento que vai utilizar.
- 3) Não coma, não beba, nem fume durante a preparação e o tratamento.
- 4) Não pulverize sobre pessoas, animais ou instalações eléctricas.
- 5) Não trate com vento forte ou calor excessivo.
- 6) No caso de intoxicação, consulte o seu médico, apresentando-lhe a embalagem do produto do tratamento.
- 7) Não despeje os resíduos de produto ou limpeza perto de cursos de água, poços, etc., que se destinem a ser utilizados para uso-consumo humano ou animal.
- 8) Utilize um equipamento de protecção adequado: máscara, óculos, luvas, calçado, etc.
- 9) Não modifique o aparelho, nem bloqueie a válvula de segurança. Não o conecte a qualquer fonte de pressão externa (unicamente uso manual). Não utilize o aparelho se a sua forma inicial estiver danificada, deformada ou alterada.
- 10) Armazene o pulverizador abrigado, para evitar geadas e calor excessivo (entre 5° e 30° C).

GARANTIA

As nossas mercadorias têm uma garantia de três anos, a contar da data da compra pelo utilizador, contra qualquer defeito de fabrico ou materiais. A garantia limita-se estritamente à substituição gratuita de peças reconhecidas pelos nossos serviços como defeituosas. A garantia não será aplicada quando houver um uso indevido dos nossos materiais, desmontagens e/ou modificações dos nossos aparelhos, e para as peças de uso e desgaste normal que exijam manutenção. A garantia não será aplicada no caso de negligência, imprudência, e uso não racional do material. As despesas de expedição e transporte das peças sob garantia, assim como a mão-de-obra não efectuada na nossa fábrica, serão por conta do utilizador. Para tornar a garantia efectiva, deverão remeter-nos, com portes pagos, a peça que seja objecto da reclamação juntamente com a factura ou talão de compra.

ANWENDUNGSBEREICH

Dieser Zerstäuber wurde aus erstklassigem Material und nur zum Einsatz mit Pflanzenschutzmitteln (Herbizide, Insektizide, Fungizide) für Landwirtschaft und Garten hergestellt.

INBETRIEBNAHME UND ZERSTÄUBUNG

Die Inbetriebnahme sollte zweckmäßigerweise vorher mit Wasser erprobt werden:

- 1) Schließen Sie den Schlauch an die Lanze und an den unteren Teil des Behälters an. Bringen Sie die Gurte an (siehe Zeichnung). Prüfen Sie alle Bestandteile auf einwandfreie Verschraubung, um Produktverluste beim Spritzen zu vermeiden.
- 2) Füllen Sie den Behälter bis zum Höchststand (5 Liter).
- 3) Schrauben Sie die komplette Kammer fest an den Behälter und beaufschlagen Sie das Gerät mit Druck durch (ca. 20) Hübe. Wird der Höchstdruck überschritten, fällt das Ventil als Sicherung ein und bewirkt Druckentlastung. Bitte überprüfen Sie diese Funktion.
- 4) Zum Starten der Behandlung drücken Sie den Handhebel und stellen Sie die Spritzdüse auf die gewünschte Zerstäubung ein. Gleichen Sie den Druckverlust durch erneute Betätigung der Kammer aus.

INSTANDHALTUNG

- 1) Entlasten Sie den Druck des Zerstäubers nach jedem Gebrauch.
- 2) Reinigen Sie den Behälter und die restlichen Komponenten (Spritzdüse, Filter, ...) mit Wasser.
- 3) Verstopfte Spritzdüsen oder Filter werden mit Wasser gereinigt. Verwenden Sie keine Metallgegenstände dazu.
- 4) Sie verlängern die Lebensdauer der Dichtungen, wenn Sie regelmäßig einige Tropfen Öl auf die beweglichen Teile geben.
- 5) Um bei Verschleiß den Dichtring der Kammer (Teil 164) zu ersetzen, nehmen Sie die Klammer im oberen Teil der Kammer heraus und ziehen Sie am Griff.
- 6) Lagern Sie den Zerstäuber so, dass er gegen Frost und Hitze (5° - 30°C) geschützt ist.

SICHERHEITSNORMEN

- 1) Benutzen Sie außerhalb des o.g. Anwendungsbereichs keine chemischen Stoffe.
- 2) Beachten Sie jederzeit die Anweisungen und Dosierungen der Packungsetiketten, die vom Hersteller für die Behandlung empfohlen werden.
- 3) Während der Vorbereitung der Behandlung darf weder gegessen, noch getrunken noch geraucht werden.
- 4) Richten Sie den Zerstäuber weder auf Personen, noch auf Tiere oder Elektroanlagen.
- 5) Führen Sie keine Behandlungen bei starkem Wind oder starker Hitze aus.
- 6) Bei Vergiftung wenden Sie sich an Ihren Arzt und zeigen Sie ihm die Verpackung des Behandlungsprodukts.
- 7) Reste des Produktes oder der Reinigung dürfen keinesfalls in der Nähe von Wasserläufen, Brunnen usw. entsorgt werden, die evtl. für menschlichen oder tierischen Verzehr verwendet werden.
- 8) Benutzen Sie die geeignete Schutzausrüstung: Gesichtsmaske, Brille, Schuhe usw.
- 9) Ändern Sie nichts am Gerät und blockieren Sie das Sicherheitsventil nicht. Schließen Sie es nicht an eine äußere Druckquelle an (nur Handbeaufschlagung). Ein beschädigtes oder verformtes Gerät oder dessen ursprüngliche Form verändert wurde, darf nicht benutzt werden.
- 10) Lagern Sie den Zerstäuber so, dass er gegen Frost und Hitze (5° - 30°C) geschützt ist.

GEWÄHRLEISTUNG

Auf unsere Ware leisten wir ab dem Verkaufsdatum des Benutzers für drei Jahre Garantie gegen Herstellungs- oder Materialfehler jeder Art. Die Gewährleistung gilt ausschließlich für den kostenlosen Ersatz der von unserem Kundendienst als fehlerhaft erkannten Teile. Die Garantieleistung wird unwirksam, wenn unser Material unsachgemäß eingesetzt und/oder Änderungen an unseren Geräten vorgenommen oder Teile ausgebaut wurden sowie ferner nicht für normale wartungspflichtige Verschleißteile. Die Garantie gilt nicht bei Fahrlässigkeit, Unvorsichtigkeit oder unsachgemäßen Einsatz des Materials. Die Versandkosten der Garantieteile sowie die Kosten für nicht in unserem Werk ausgeführte Arbeiten gehen zulasten des Benutzers. Die Gewährleistung kann nur gegen kostenpflichtige Einsendung des beanstandeten Teils sowie gegen Vorlage der Rechnung oder des Kaufbelegs geltend gemacht werden.

AMBITO DI APPLICAZIONE

Il polverizzatore è stato fabbricato con materiali di prima qualità e progettato esclusivamente per l'uso con prodotti fitosanitari agricoli e da giardino (erbicidi, insetticidi, fungicidi).

AVVIO E POLVERIZZAZIONE

È consigliabile verificare il corretto avvio con acqua:

- 1) Attaccare il tubo flessibile alla lancia e alla parte inferiore del serbatoio. Montare le cinghie (vedi dettaglio disegno). Verificare che tutti gli elementi siano ben avvitati, allo scopo di evitare eventuali fughe del prodotto da polverizzare.
- 2) Riempire il serbatoio sino alla capacità massima (5 litri).
- 3) Avvitare con forza la camera completa al serbatoio e mettere in pressione l'apparecchio pompando (20 volte circa). Verificare che, nel superare la pressione massima, entri in azione la valvola di sicurezza, liberando l'eccesso di pressione.
- 4) Per iniziare il trattamento, premere la maniglia della lancia e regolare l'ugello per ottenere la polverizzazione desiderata. Compensare la perdita di pressione azionando di nuovo la camera.

MANUTENZIONE

- 1) Dopo ogni uso depressurizzare il polverizzatore.
- 2) Pulire il serbatoio e gli altri componenti (ugello, filtro...) con acqua.
- 3) In caso di ostruzione dell'ugello o del filtro, pulirli con acqua senza utilizzare oggetti metallici.
- 4) Per prolungare la durata delle guarnizioni, applicare regolarmente qualche goccia d'olio sulle parti in movimento.
- 5) Per provvedere alla sostituzione per usura della tenuta della camera (pezzo 164), estrarre il clip situato nella parte superiore della stessa e tirare dalla maniglia.
- 6) Conservare il polverizzatore al riparo del gelo e del forte calore (fra 5° e 30°C).

NORME DI SICUREZZA

- 1) Non utilizzare prodotti chimici fuori dell'ambito di applicazione indicato.
- 2) Rispettare sempre le prescrizioni e le dosi consigliate dal fabbricante del prodotto, indicate sulle etichette degli imballaggi per il trattamento da effettuare.
- 3) Non mangiare, non bere, non fumare durante la preparazione e il trattamento.
- 4) Non polverizzare sulle persone, sugli animali o sugli impianti elettrici.
- 5) Non effettuare il trattamento con forte vento o caldo.
- 6) In caso di intossicazione, rivolgersi a un medico, mostrando l'imballaggio del prodotto del trattamento.
- 7) Non versare i residui di prodotto o di pulizia nei pressi di corsi d'acqua, pozzi, ecc., destinati all'uso-consumo umano o animale.
- 8) Utilizzare un'apposita attrezzatura di protezione, mascherina, occhiali, guanti, calzature, ecc.
- 9) Non modificare l'apparecchio e non bloccare la valvola di sicurezza. Non attaccarlo ad una fonte esterna di pressione (solo uso manuale). Non utilizzare l'apparecchio se danneggiato, deformato o se è alterata la sua forma iniziale.
- 10) Conservare il polverizzatore al riparo del gelo e del forte calore (fra 5° e 30° C).

GARANZIA

I nostri prodotti sono garantiti per tre anni dalla data d'acquisto dell'utilizzatore, contro ogni difetto di fabbrica o materiale. La garanzia si limita esclusivamente alla sostituzione gratuita dei pezzi riconosciuti difettosi dai nostri servizi. La garanzia non sarà applicabile in caso di uso indebito dei nostri materiali, smontaggio e/o modifiche dei nostri apparecchi, e per i pezzi d'uso e d'usura normale che richiedono manutenzione. La garanzia non si applicherà in caso di negligenza, imprudenza ed uso non razionale del materiale. Le spese di spedizione e trasporto dei pezzi in garanzia, così come la manodopera non realizzata presso il nostro stabilimento, saranno a carico dell'utilizzatore. Per rendere efficace la garanzia, ci dovrà pervenire, franco di porto, il pezzo oggetto di reclamo unitamente alla fattura o allo scontrino d'acquisto.

TOEPASSINGSGEBIED

Deze verstuiver werd gefabriceerd met materialen van eerste kwaliteit en werd uitsluitend ontworpen om gebruikt te worden met landbouwkundige fytosanitaire producten en tuinproducten (herbiciden, insecticiden, fungiciden).

INBEDRIJFSTELLING EN VERSTUIVING

Het is raadzaam om de ingebruikstelling te controleren met water:

- 1) Sluit de slang aan op de lans en op het onderste gedeelte van het reservoir. Monteer de riemen (zie detailtekening). Controleer of alle elementen goed vastgedraaid zijn om mogelijke lekken van het te verstuiven product te vermijden.
- 2) Vul het reservoir tot de maximumcapaciteit (5 liter).
- 3) Schroef de kamer goed vast op het reservoir en breng het apparaat onder druk met pompbewegingen (circa 20). Als de maximumdruk overschreden wordt, zal de klep als veiligheidsselemer in werking treden en zal het teveel aan druk ontsnappen. Controleer dit.
- 4) Om de behandeling te starten, het handvat van de lans indrukken en het mondstuk regelen om de gewenste verstuiving te verkrijgen. Compenseer het drukverlies door de kamer opnieuw onder druk te pompen.

ONDERHOUD

- 1) Na elk gebruik de verstuiver drukvrij maken.
- 2) Reinig het reservoir en de rest van de componenten (mondstuk, filter...) met water.
- 3) Als het mondstuk of de filter verstopt zit, deze reinigen met water en geen metalen voorwerpen gebruiken.
- 4) Om de levensduur van de voegen te verlengen, geregeld een paar druppeltjes olie op de delen in beweging aanbrengen.
- 5) Om over te gaan tot de vervanging bij slijtage van de retentiering van de kamer (stuk 164), de clip losmaken die zich op het bovenste gedeelte van de kamer bevindt en aan het handvat trekken.
- 6) De verstuiver op een goed beschutte plaats bewaren waar hij beschermd is tegen vorst en hevige hitte (tussen 5° en 30°C).

VEILIGHEIDSNORMEN

- 1) Gebruik geen chemische producten buiten het vermelde toepassingsgebied.
- 2) Leef de voorschriften en de dosis altijd na die op de etiketten van de verpakkingen vermeld staan en die aangeraden worden door de fabrikant van het behandelingsproduct dat u gaat gebruiken.
- 3) Tijdens de voorbereiding en de behandeling niet eten, drinken of roken.
- 4) Niet verstuiven op personen, dieren of elektrische installaties.
- 5) De verstuiver niet gebruiken bij hevige wind of grote hitte.
- 6) In geval van vergiftiging een arts raadplegen en de verpakking van het behandelingsproduct tonen.
- 7) De resten van het product niet uitgieten of reinigen in de buurt van waterlopen, waterputten, enz. die gebruikt zullen worden voor menselijke of dierlijke consumptie.
- 8) Gebruik een adequate beschermuitrusting, met masker, veiligheidsbril, handschoenen, schoenen enz.
- 9) Het apparaat niet aanpassen en de veiligheidsklep niet blokkeren. Geen externe drukbron aansluiten (enkel manueel gebruik). Gebruik het apparaat niet als het beschadigd of vervormd is of als zijn aanvankelijke vorm gewijzigd werd.
- 10) De verstuiver op een goed beschutte plaats bewaren waar hij beschermd is tegen vorst en hevige hitte (tussen 5° en 30°C).

GARANTIE

Onze producten zijn vanaf de datum van aankoop door de gebruiker drie jaar lang gewaarborgd tegen fabricage- of materiaalfouten. De garantie beperkt zich strikt tegen de gratis vervanging van de als defect erkende onderdelen door onze diensten. De garantie zal niet van kracht zijn als onze producten op een onjuiste manier werden gebruikt, gedemonteerd, of als er wijzigingen aan onze apparaten aangebracht werden of voor de onderdelen die onderhevig zijn aan een normale slijtage en die onderhevig zijn aan onderhoud. De garantie zal evenmin toegepast worden in gevallen van nalatigheid, onvoorzichtigheid en bij een onredelijk gebruik van het materiaal. De verzendings- en transportkosten van de onderdelen in garantie, alsook de werken die niet in onze fabriek gepresteerd worden, zullen voor rekening van de gebruiker zijn. Om aanspraak te kunnen maken op de garantie, moet het defecte onderdeel samen met de factuur of het aankoopbewijs naar ons teruggestuurd worden.

TILLÄMPNINGSMÅRÅDE

Denna sprejflaska är tillverkad av förstklassigt material och är uteslutande avsedd att användas med fytosanitära produkter för jordbruk och trädgårdsskötsel (bekämpningsmedel, insekticid, fungicid).

IGÅNGSÄTTNING OCH Y PULVERISERING

Det är tillrådligt att använda vatten första gången:

- 1) Anslut slangen till slangmunstycket och till reservoarens undre del. Montera remmarna (se den detaljerade teckningen). Kontrollera att samtliga element är ordentligt igångsatta för att undvika att produkten läcker ut.
- 2) Fyll reservoaren till dess fulla kapacitet (5 liter).
- 3) Skruva fast den fyllda behållaren så hårt som möjligt i reservoaren och tryckutjämna apparaten med kolvslag (ungefär 20). Om det maximala trycket skulle överskridas, agerar ventilen som säkerhetslement då den släpper ut det överfödiga trycket. Kontrollera den.
- 4) För att påbörja behandlingen, tryck på slangmunstyckets avtryckare och ställ in munstycket för att uppnå önskad sprejffekt. Kompensera det minskade trycket genom att slå på reservoaren på nytt.

UNDERHÅLL

- 1) Sprejflaskan måste tryckutjännas efter varje användning.
- 2) Rengör reservoaren och resten av delarna (munstycke, filter...) med vatten.
- 3) Om munstycket eller filtret skulle vara tilltäppt, rengör dem med vatten och använd inte metallföremål.
- 4) För att förlänga fogarnas livslängd bör de regelbundet förses med olja på de rörliga delarna.
- 5) För att byta ut behållarens reservförråd (del 164) då det är slut, dra ut klämman på dess övre del och dra i handtaget.
- 6) Förvara sprejflaskan på skyddad plats för att undvika att den utsätts för stark kyla eller höga temperaturer (mellan 5° och 30°C).

4 SÅKERHETSREGLER

- 1) Använd inte andra kemiska produkter än för den angivna tillämpningen.
- 2) Respektera alla föreskrifter och doseringar som tillverkaren av den använda behandlingsprodukten rekommenderar på förpackningen.
- 3) Undvik att äta, dricka eller röka under förberedelsen av produkten.
- 4) Spreja inte på personer, djur eller elektriska installationer.
- 5) Undvik användning vid stark vind eller höga temperaturer.
- 6) Uppsök läkare och ta med produktens förpackning vid intoxikation.
- 7) Håll inte produktens återstod eller rengöringsvatten nära vattendrag, brunnar, osv., som ska förtäras av människor eller djur.
- 8) Använd lämplig skyddsutrustning, ansiktsmask, skyddsglasögon, handskar, skor, osv.
- 9) Utför inga förändringar av apparaten och blockera heller inte säkerhetsventilen. Anslut den inte till externa tryckkällor (endast manuell användning). Använd inte apparaten om den är skadad, förvanskad eller om den på något sätt har förändrats från sitt ursprungliga tillstånd.
- 10) Förvara sprøjtfaskan på skyddad plats för att undvika att den utsätts för stark kyla eller höga temperaturer (mellan 5° och 30°C).

GARANTI

Våra produkter har en treårig garanti från och med köpdatumet, mot defekter gällande tillverkning eller material. Garantin begränsas till gratis utbyte av de beståndsdelar som vår personal har konstaterat bristfälliga. Garantin täcker inte felaktig användning av våra apparater, demontering och/eller förändringar av apparaterna eller de delar som normalt sett kräver underhåll för användning och slitage. Garantin täcker inte försummelse, obehållsamhet eller oresonligt användande av produkten. Kunden står för alla försändelse- och transportavgifter för de beståndsdelar som täcks av garantin, liksom det arbete som inte utförs i vår fabrik. För att garantin ska gälla är det nödvändigt att fraktfritt skicka oss den beståndsdel som reklameras tillsammans med faktura eller köpvitto.

DA

1 ANVENDELSESOMRÅDE

Denne forstøver er fremstillet af førsteklasses materialer og er udelukkende beregnet til at skulle bruges i forbindelse med plantebeskyttelsesmidler i landbruget og i haven, (ukrudt-, insekt- og svampbekæmpelsesmidler).

2 NÅR Udstyret TAGES I BRUG OG SPRØJTNINGEN

Når udstyret skal tages i brug er det en god ide først at afprøve dets funktion med vand:

- 1) Slangen skrues på mundstykket og på den nederste del af beholderen. Remmene monteres, (se venligst tegningerne). Se efter, at samtlige komponenter er rigtigt skruet sammen således, at eventuelle utætheder og udslip af produktet undgås, når der sprøjtes.
- 2) Beholderen fyldes op til dens maksimale kapacitet, (5 liter).
- 3) Hele kammeret skrues stramt på beholderen og der tilføres tryk til beholderen ved at pumpe, (ca. 20 gange). Hvis der laves et overtryk i beholderen, vil ventilen fungere som sikkerhedsmekanisme og vil frigøre det overskydende tryk. De bedes efterprøve denne funktion.
- 4) Når sprøjtningen skal påbegyndes, trykkes på sprøjtedudens greb og mundstykket reguleres for at opnå den ønskede sprøjtningensintensitet. Trykket falder under manøvren, men genoprettes atter ved at foretage pumpetag.

3 VEDLIGEHOLDELSE

- 1) Hver gang udstyret har været i brug, bør trykket tages af forstøveren.
- 2) Beholderen og de øvrige komponenter rengøres med vand, (mundstykke, filter, mv.).
- 3) I tilfælde af tilstopning af mundstykket eller filtret, gøres disse rent med vand. Der må ikke anvendes metalgenstande til dette formål.
- 4) For at forlænge samlingernes levetid, bør de med jævne mellemrum smøres med nogle få dråber olie på de bevægelige dele.
- 5) For at udskifte kammerets forseglingsring pga. Slitage, (del 164), tages den tap ud, som sidder på den øverste del af samme og der trækkes i håndtaget.
- 6) Forstøveren opbevares beskyttet imod frost og stærk varme, (iml. 5 - 30° C).

4 SIKKERHEDSREGLER

- 1) Der må ikke anvendes kemiske produkter, udenfor de sprøjtningensområder, som denne forstøver skal bruges til.
- 2) Overhold altid udstyrets brugsanvisning og den dosis, som fabrikanten af produkterne oplyser på deres etiketter.
- 3) De må ikke spise, drikke eller ryge under forberedelsen eller udførelsen af sprøjtningen.
- 4) De må ikke sprøjte på personer, dyr eller på elektriske installationer.
- 5) Sprøjtningen bør ikke afvikles, såfremt der er stærk blæst eller varme.
- 6) I tilfælde af forgiftning, bør De omgående sætte Dem i forbindelse med Deres læge, og huske at medbringe beholder med etiket på det produkt, som De har anvendt.
- 7) Rester af sprøjtemidlet eller rengøringsvand bør ikke hældes ud nær vandløb, brønde, og lign. hvor vandet derefter skal bruges til forbrug til mennesker og dyr.
- 8) Tag et korrekt sikkerhedsudstyr på: Maske, briller, handsker, fodtøj, etc.
- 9) De må ikke foretage en manipulation af udstyret og ikke blokere sikkerhedsventilen. Udstyret må ikke tilsluttes nogen som helst form for trykenergiforsyning. (Der må kun anvendes det manuelt oprettede tryk i beholderen). Apparatet må ikke anvendes, hvis det er beskadiget, deformeret eller forandret fra dets oprindelige udformning.
- 10) Forstøveren opbevares beskyttet imod frost og stærk varme, (iml. 5 - 30° C).

GARANTI

Vore produkter er udstyret med en 3 års garanti imod alle former for fabriktions- eller materialefejl. Garantiperioden regnes fra den dato, på hvilken forbrugeren købte produktet. Garantien begrænser sig udelukkende til en gratis udskiftning af de dele, der kan godkendes som behæftede med fejl, og som kan henledes som hørende under vores ansvar. Garantien gælder ikke, såfremt der er tale om en ikke tilsigtet brug af vores materialer, demontering og/eller ændringer foretaget på vores apparater, og omfatter ligeledes heller ikke de brugsdele, der kræver vedligeholdelsesforanstaltninger, der ikke er overholdt eller som er slidte ved en normal tilsigtet brug af apparaterne. Garantien gælder ikke i tilfælde af forsømmelse, uagtsomhed og ved en ikke fornufts-mæssig brug af materialet. Ekspeditionsgebyr og transportudgifter mht. de dele, der er omfattet af garantien, samt det håndarbejde, der er udført udenfor vores fabrik på de dele, der er omfattet af garantien, står udelukkende for købers regning. Garantien aktiveres ved fremsendelse af det element, reklamationen vedrører, med forsendelsen betalt, vedlagt regning eller kassebon.

KÄYTTÖKOHEET

Pölytin on valmistettu ensiluokkaisista materiaaleista ja suunniteltu käytettäväksi yksinomaan kasvinuojeluaineiden kanssa maanviljelyssä tai puutarhassa (kasvinuojeluaineet, hyönteismyrkyt, sienikasvuston torjunta-aineet (fungisidit)).

KÄYTTÖÖNOTTO JA RUISKUTUS

Ennen lopullista käyttöönottoa on syytä varmistaa toiminta vedellä:

- 1) Liitä letku hanaan ja säiliön alaosaan. Aseta hihnat (katso yksityiskohdat piirroksesta). Varmista, että kaikki osat on asianmukaisesti kierteilläään mahdollisten levitettävän aineen vuotojen estämiseksi.
- 2) Täytä säiliö suurimpaan tilavuuteensa (5 litraa).
- 3) Kierrä runko lujasti kiinni täyteen säiliöön ja paineista laite pumpaamalla (noin 20 kertaa). Jos laite ylittää maksimipaineen, paineventtiili toimii turvalaitteena ja vapauttaa ylimääräisen paineen. Varmista toiminta.
- 4) Paina laukaisukahvasta levityksen ja säätelyn aloittamiseksi ja säädä suuaukkoa halutun ruiskutustuloksen saavuttamiseksi. Korvaa paineen menetys käsin pumpaamalla.

YLLÄPITO

- 1) Poista paine ruiskusta jokaisen käyttökerran jälkeen.
- 2) Puhdista säiliö ja muut osat vedellä (suuaukko, suodatit...).
- 3) Jos suuaukko tai suodatit tukkeutuu, puhdista ne vedellä, älä käytä metallisia esineitä.
- 4) Liitosten käyttöä pidentämiseksi voit käyttää muutamia tippoja öljyä liikkuvien osien säännölliseen voiteluun.
- 5) Kuluneen painesylinterin tiivistys (osa 164) vaihtamiseksi irrota sylinterin yläosassa oleva kiinnitin ja vedä kahvasta.
- 6) Säilytä ruisku suojattuna kylmyydeltä ja kuumuudelta (5° ja 30 °C välillä).

TURVALISUUSOHJEET

- 1) Älä käytä kemiallisia tuotteita niille osoitetun käyttökohteen ulkopuolella.
- 2) Noudata aina tuotteen valmistajan pakkauksessa ja etiketissä esittämiä ohjeita käytöstä ja annostelusta.
- 3) Älä syö, juo tai polta aineen valmistuksen ja käytön aikana.
- 4) Älä ruiskuta henkilöiden, eläinten tai sähkölaitteiden päälle.
- 5) Älä käytä laitetta voimakkaan tuulen tai kuumuden aikana.
- 6) Myrkytystapauksessa ota yhteyttä lääkäriin. Ota mukaan käytetyn tuotteen pakkaus.
- 7) Älä poista tuotteen jäämiä tai puhdistusjäämiä vesireittein, kaivojen ja vastaavien vesivarastojen lähellä, joita käytetään ihmisten tai eläinten kulutukseen.
- 8) Käytä asiaankuuluvaa suojavarustusta, johon kuuluu hengityssuojain, suojalasit, hanskat, kengät jne.
- 9) Älä muokkaa laitetta, älä tuki turvaventtiiliä. Älä liitä sitä ulkoiseen painelähteeseen (ainoastaan käsikäyttöinen laite) Älä käytä laitetta, jos se on vaurioitunut, muuttanut muotoaan tai muuteltu alkuperäisestä.
- 10) Säilytä ruisku suojattuna kylmyydeltä ja kuumuudelta (5 °C ja 30 °C välillä).

TAKUU

Tuotteen takuu on kolme vuotta ostopäivästä lukien, ja se kattaa kaikki valmistuksen ja materiaalien virheet. Takuu on rajattu huoltomme vialliseksi havaitsemien osien ilmaiseen vaihtamiseen. Takuu ei kata laitteen materiaalien asiaankuulumatonta käyttöä, laitteen purkamista ja/tai muuntelua tai kulutusosien vaihtamista. Takuu ei kata materiaalin huolimatonta, varomatonta tai muuta rationaalista käsittelystä poikkeavaa käyttöä. Takuuseen sisältyvien osien toimitus- ja lähetyskuluista vastaa asiakas. Muiden kuin valmistajan suorittamat korjaustyöt eivät sisälly takuuseen. Takuukorjauksen hyväksymiseksi asiakkaan tulee lähettää valmistajalle viallinen osa yhdessä ostotodistuksen tai kuitin kanssa postimaksu maksettuna.

حيز استعماله

إن جهاز بث الرزاز تمت صناعته بأجود المواد وتم تصميمه ليستعمل حصرياً مع المواد الوقائية المستعملة في الزراعة والحدائق (مبيدات الحشائش الضارة، المبيدات الحشرية والفطرية).

تشغيل الجهاز و عملية البخ

يستحسن تجربة الجهاز وتشغيله باستعمال الماء.

(1) أوصل الخرطوم في الرشاش وفي المخرج السفلي للخرزان. قم بتركيب الأحزمة (انظر الصورة). تأكد من أن

باقي العناصر تم رصها بشكل جيد لتفادي تسرب المواد المراد استعمالها في عملية البخ.

(2) املى الخرزان بسعته الكاملة (5 لترات).

(3) أغلق قم الخرزان بقوة وقم بعملية ضغط الهواء عن طريق دفع المكبس بحركات متلاحقة للأمام والخلف

(عشرين مرة تقريباً). في حال تجاوز الضغط الأقصى يتم تنقيسه تلقائياً عن طريق صمام الأمان. يمكنك التحقق من ذلك.

(4) للقيام في عملية الرش وبدء العلاج يجب أن نضغط على الزناد ونعدل فوهة الرشاش للحصول على الرزاز

المناسب. في حال نقص الضغط فيمكن تعويض ذلك عن طريق حقن غرفة الهواء المضغوط مرة أخرى بالمكبس.

الصيانة

(1) فرغ الجهاز من الهواء بعد كل استعمال.

(2) قم بتنظيف الخزان وباقي المكونات (الفوهة، الفلتر،...) بالماء.

(3) في حال انسداد الفوهة أو الفلتر، نظفهما بالماء ولا تستعمل أدوات معدنية.

(4) للمحافظة على الحيوانات، بلل الأجزاء المتحركة منها بالزيت.

(5) إذا أردت تبديل السدادة المطاطية (قطعة رقم 164)، يجب إزالة الحبسة الموجودة في الجزء العلوي وسحبها.

(6) قم بتخزين الجهاز في مكان يوقيه من برد الشتاء وحرارة الصيف (ما بين 5 و 30 درجة مئوية).

1 ОБЛАСТЬ ПРИМЕНЕНИЯ

Данный пульверизатор произведет из высококачественных материалов и разработан исключительно для использования с фитосанитарными сельскохозяйственными и садовыми продуктами (гербициды, инсектициды, фунгициды).

2 ВВОД В ДЕЙСТВИЕ И ПУЛЬВЕРИЗАЦИЯ

Следует провести проверку ввода в действие водой:

- 1) Присоедините шланг к насадке и к нижней части резервуара. Присоедините ремни (смотрите рисунок). Проверьте, что все элементы должным образом прикручены во избежание утечек во время распыления.
- 2) Заполните резервуар до максимального объема (5 литров).
- 3) Прикрутите крепко камеру к резервуару и создайте герметичность с помощью нескольких накачек (приблиз. 20). В случае превышения максимального давления, сработает клапан безопасности и выпустит избыток давления. Проверьте это.
- 4) Для начала работы, нажмите рычажок насадки и отрегулируйте пульверизацию до необходимой величины. Компенсируйте недостаток давления опять с помощью камеры.

3 УХОД И СОДЕРЖАНИЕ

- 1) После каждого использования разгерметизируйте пульверизатор.
- 2) Промойте водой резервуар и остальные компоненты (сопло, фильтр...).
- 3) В случае забивания сопла или фильтра, промойте их водой, не используйте металлические предметы.
- 4) Для увеличения срока службы прокладок, регулярно смазывайте подвижные детали несколькими каплями масла.
- 5) Для замены по износу стопора камеры (деталь 164), удалите скобу, расположенную на ее верхней части и потяните за ручку.
- 6) Храните пульверизатор в месте защищенном от морозов и высоких температур (от 5° до 30°C).

4 ПРАВИЛА БЕЗОПАСНОСТИ

- 1) Не используйте химические продукты кроме указанных в области применения.
- 2) Всегда придерживайтесь указаний и доз, которые приведены на этикетках упаковок и которые рекомендует производитель продукта данного продукта.
- 3) Не ешьте, не пейте и не курите во время подготовки и обработки.
- 4) Не распыляйте продукт на людей, животных или электроустановки.
- 5) Не используйте при сильном ветре или высоких температурах.
- 6) В случае отравления, обратитесь к врачу, предоставив ему упаковку используемого продукта.
- 7) Не выливайте остатки продукта или промывки недалеко от воды, колодцев и т.д., которые могут быть использованы как источник воды и питьевой воды для людей и животных.
- 8) Используйте необходимую защитную экипировку, маски, очки, перчатки и т.д.
- 9) Не модифицируйте аппарат, не блокируйте предохранительный клапан. Не подключайте к другим источникам давления (только ручное нагнетание). Не используйте аппарат если его начальная форма деформирована или изменена.
- 10) Храните пульверизатор в месте защищенном от морозов и высоких температур (от 5° до 30°C).

ГАРАНТИЯ

Наш товар имеет гарантию три года, со дня его покупки пользователем, на производственный брак или материалы. Гарантия распространяется исключительно на бесплатную замену деталей, признанных нашей службой дефектными. Гарантия не распространяется на случаи неправильного использования наших материалов, демонтаж и/или модификации аппарата, и на те детали, которые имеют нормальный износ и требуют ухода и обслуживания. Гарантия не распространяется в случае небрежного, халатного и не рационального использования материала. Расходы по отправке и транспортировке гарантийных деталей, а также работы, не проведенные на нашей фабрике, оплачиваются пользователем. Для того, чтобы воспользоваться гарантией, необходимо выслать деталь к замене, оплатив расходы по доставке, вместе со счетом или чеком покупки.

1 KULLANIM ALANI

Bu ilaç püskürtücü cihaz özel olarak tarımsal ve bahçe bitkileri bakım ürünleri (zararlı otlara, böceklerle ve mantarlara karşı) püskürtmekte kullanılmak üzere birinci kalite malzeme kullanılarak üretilmiştir.

2 ÇALIŞTIRMA VE PÜSKÜRTME

Cihazın çalışmasını kontrol etmek için su kullanmakta yarar vardır:

- 1) Hortumu püskürtücüye ve deponun alt kısmına takın. Kayışları monte edin(resimdeki detaylara bakın). İstenmeyen ilaç kaçak ya da sızıntılarını önlemek için tüm parçaların doğru vidalandığını ve yerlerine otduklarını kontrol edin.
- 2) Depoyu azami kapasitesine (5 litre) kadar doldurun.
- 3) Kamarayı bütün halinde depoya kuvvetlice vidalayın ve kamaranın üst kısmındaki piston kolunu aşağı yukarı hareket ettirerek pompalayın (yaklaşık 20 kez.). Azami basınç seviyesi aşırsa, valf emniyet kilidi vazifesi görerek basınç fazlasını tahliye edecektir. Deneyin.
- 4) İlaçlamaya başlamak için tetiğe basın ve arzu edilen püskürtme seviyesini elde etmek için ağızlığı ayarlayın. Basınç kaybını telafi etmek için hava kamarasını yeniden hareket geçin.

3 BAKIM

- 1) Her kullanımdan sonra cihazın basıncını boşaltın.
- 2) Depoyu ve diğer parçaları (ağızlık, filtre gibi) suyla temizleyin.
- 3) Filtre veya ağızlığın tıkanması durumunda suyla temizleyin, metal cisimler kullanmayın.
- 4) Contaların ömrünü uzatmak için hareketli kısımlara düzenli aralıklarla birkaç damla yağ sürün.
- 5) Kamara çek valfini (parça 164) aşınma sebebiyle değiştirmek için valfin üst kısmındaki mandalı çıkarın ve saptan çekin.
- 6) Püskürtücüyü donmaya ve aşırı sığağa karşı herhangi bir örtüyle sarmalayarak 5 – 30°C arası ısıdaki bir ortamda muhafaza edin.

GÜVENLİK NORMLARI

- 1) Belirtilen kullanım alanı dışındaki kimyasal ünlere kullanmayın.
- 2) Kullanacağınız ürünün imalatçı firmasının tavsiye ettiği ambalaj etiketindeki dozlara ve talimatlara uyun.
- 3) İlaç hazırlık ve tatbik sırasında herhangi bir şey yiyip içmeyin.
- 4) İnsanlara, hayvanlara ya da elektrik tesisatlarına doğru püskürtme yapmayın.
- 5) Aşırı rüzgar ve sıcakta ilaçlama yapmayın.
- 6) Zehirlenme durumunda doktora başvurun ve kullandığınız ilacın ambalajını gösterin.
- 7) Kullandığınız ilaç ya da temizlik atıklarını insan ya da hayvanlar tarafından kullanılan su kaynaklarına, kuyulara, vs boşaltmayın.
- 8) Maske, gözlük, eldiven gibi doğru korunma malzemeleri kullanın.
- 9) Cihazda herhangi bir değişiklik yapmaya kalkışmayın, emniyet sübabını bloke etmeyin. Cihazı harici bir basınç kaynağına bağlamayın (sadece manüel kullanım). Cihaz arızalı, deforme olmuş ya da ilk şekilde herhangi bir değişiklik olmuştusa kullanmayın.
- 10) Püskürtücüyü donmaya ve aşırı sıcaklığa karşı herhangi bir örtüyle sarmalayarak 5 – 30°C arası ısıdaki bir ortamda muhafaza edin.

GARANTİ

Ürünlerimiz fabrikasyon ve malzeme hatalarına karşı satın alma tarihinden itibaren üç yıl garantilidir. Bu garanti yetkili servislerimiz tarafından hatalı olduğu kabul edilen parçaların ücretsiz olarak değiştirilmesi ile sınırlıdır. Garanti uygulaması malzemelerimizin hatalı ya da yanlış kullanımı, cihazlarımızın sökülmesi ve/veya değişikliğe uğratılması durumlarında, ya da düzenli bakım gerektiren aşınması normal kullanım parçaları için geçerli değildir. İhmal, tedbirsizlik ve malzemenin aklî dışı kullanımı halinde garanti uygulanmayacaktır. Garanti kapsamındaki parçaların gönderme ve nakliye masrafları ve fabrikamız dışında gerçekleştirilecek işçilik masrafları kullanıcıya ait olacaktır. Garanti işleminin gerçekleştirilebilmesi için kullanıcının şikâyet konusu parçayla birlikte fatura ya da satın alma fişini ve nakliye masraflarını tarafımıza göndermek durumundadır.

DOMENIUL DE APLICARE

Această pompă de stropit a fost fabricată cu materiale de prima calitate și construită anume pentru a fi utilizată cu produse fitosanitare agricole și de gradină (erbicide, insecticide, fungicide).

AȘAMBLARE ȘI PULVERIZARE

Pentru o verificare eficientă a funcționalității pompei de stropit se recomandă utilizarea apei:

- 1) Uniți furtunul la țigă și la partea inferioară a rezervorului. Montați curelele (vezi desenul). Verificați că toate elementele sînt înșurubate corect pentru a evita scurgerea productului de pulverizat.
- 2) Umpleți rezervorul până la capacitatea maximă (5 litri).
- 3) Răsuciți strâns camera completă la rezervor și presurizați aparatul efectuând curse de piston (aproximativ 20). În cazul în care se va depăși presiunea maximă va funcționa supapa ca element de siguranță, eliberând excesul de presiune. Verificați.
- 4) Pentru a începe pulverizarea apăsați maneta țigii și regulați capul pulverizator pentru a regula jetul de stropire. Compensați pierderea de presiune acționând din nou camera.

ÎNȚREȚINERE

- 1) După fiecare utilizare depresurizați pompa de stropit.
- 2) Curățiți rezervorul și restul componentelor (capul pulverizator, filtrul...) cu apă.
- 3) În caz de obstruare a capului pulverizator sau a filtrului, curățiți-le cu apă și nu utilizați obiecte metalice.
- 4) Pentru a prelungi timpul de utilizare a inelelor, aplicați regulat câteva picături de ulei în părțile mobile.
- 5) Pentru a substitui garnitura uzată a camerei (piesa 164) scoateți clama situată în partea superioară a acesteia și trageți de mâner.
- 6) Păstrați pompa de stropit la dos pentru a evita înghețurile și căldura mare (între 5° și 30°C).

NORME DE SEGURITATE

- 1) Nu utilizați alte produse chimice decât cele indicate.
- 2) Respectați întotdeauna prescripțiile și cantitățile indicate pe etichetele ambalajelor și recomandate de către fabricantul produselor ce va utiliza.
- 3) Nu mâncați, beți, sau fumați în timpul preparării soluției sau în timpul pulverizării.
- 4) Nu pulverizați asupra persoanelor, animalelor sau instalațiilor electrice.
- 5) Nu pulverizați cu vânt puternic sau cu călduri mari.
- 6) În caz de intoxicare, consultați medicul prezentând ambalajul produsului pulverizat.
- 7) Nu vărsați resturile soluției pulverizate sau celor de curățire în apropierea râurilor, fântânilor, etc. care sînt utilizate de către oameni sau animale.
- 8) Utilizați un echipament de protecție adecvat, mască, ochelari, mănuși, încălțăminte, etc.
- 9) Nu modificați aparatul, nu blocați supapa de siguranță. Nu conectați aparatul la o sursă externă de presiune (numai uz manual). Nu utilizați aparatul dacă este stricată, deformată forma sa inițială.
- 10) Păstrați pompa de stropit la dos pentru a evita înghețurile și căldura mare (între 5° și 30°C).

GARANȚIE

Produsele noastre au o garanție de trei ani, din momentul cumpărării de către consumator și acoperă defectele de fabricație sau de material. Garanția se limitează numai la înlocuirea gratuită a pieselor recunoscute ca defect de către serviciul nostru. Garanția nu se aplică în cazul utilizării inadecvate a materialelor noastre, demontărilor și/sau modificărilor aparatelor noastre și pentru piesele consumabile ce necesită întreținere. Garanția nu se aplică în cazuri de neglijență, imprudență și utilizare irațională a materialului. Cheltuielile de expediere și transport a pieselor în garanție, precum și mâna de lucru ce nu se realizează în fabrica noastră sînt din contul consumatorului. Pentru a face efectivă garanția trebuie să ne trimiți fără cheltuieli de transport și asigurare (franco) piesa reclamată împreună cu factura sau bonul de casă.

OBLAST APLIKACE

Tento rozprašovač byl vyroben s použitím prvotřídních materiálů a navržen výhradně pro použití se zemědělskými fytosanitárními a zahradnickými produkty (herbicidy, insekticidy, fungicidy).

NASTAVENÍ A POSTŘIKOVÁNÍ

Doporučujeme provést kontrolní postup při nastavení s použitím vody:

- 1) Připojte hadici k čistící trubce a spodní část nádrže. Připojte popruhy (viz výřez nákresu). Ověřte, že všechny prvky jsou přišroubovány vhodným způsobem s cílem předejít možným únikům chemických produktů pro postřik.
- 2) Naplňte nádrž na objem 5 l.
- 3) Pevně přišroubujte celou komoru na nádrž a natlakujte rozprašovač pumpováním (přibliž. 20 zdvihů). V případě překročení maximálního tlaku funguje ventil jako bezpečnostní ventil a přebytečný tlak uvolní. Proveďte kontrolu.
- 4) Pro zahájení aplikace stiskněte rukojeť a upravte trysku na požadované rozstříkávání. Ztrátu tlaku kompenzujte opětovnou aktivací komory.

ÚDRŽBA

- 1) Po každém použití rozprašovače z něj vypustěte tlak.
- 2) Vyčistěte nádrž a další součásti (trysku atd.) vodou.
- 3) V případě zacpání trysky ji vyčistěte vodou. Nepoužívejte kovové předměty.
- 4) Abyste prodloužili životnost kloubů, pravidelně aplikujte na pohyblivé části několik kapek oleje.
- 5) Chcete-li vyměnit záchytku (díel 164) z důvodu opotřebení, sejměte sponu na horní části komory a zatáhněte za rukojeť.
- 6) Rozprašovač skladujte uvnitř budov, chráněný před mrazem a extrémním horkem (v rozmezí teplot 5 a 30 °C).

BEZPEČNOSTNÍ NAŘÍZENÍ

- 1) Nepoužívejte chemické prostředky mimo vyznačené pole aplikace
- 2) Vždy dodržujte pokyny a dávkování uvedené na štítcích balení, které doporučuje výrobce produktu, který budete používat.
- 3) Během přípravy a používání nejezte, nepijte ani nekuřte.
- 4) Nestříkejte na osoby, zvířata nebo elektroinstalace.
- 5) Nepoužívejte postřik při silném větru nebo extrémním horku.
- 6) V případě intoxikace se poraďte se svým lékařem a předejte mu/jí obal od používaného produktu.
- 7) Neodhazujte produkt nebo zbytky z čištění v blízkosti zdrojů vody, studní atd., které slouží lidem nebo zvířatům.
- 8) Používejte ochranné vybavení, masky, brýle, rukavice, obuv atd.
- 9) Rozprašovač nijak neupravujte. Nepřipojujte k vnějším zdrojům tlaku (pouze pro ruční použití). Nepoužívejte, pokud je produkt poškozen, deformován nebo pokud byl změněn jeho původní tvar.
- 10) Rozprašovač skladujte uvnitř budov, chráněný před mrazem a intenzivním horkem (v rozmezí teplot 5 a 30 °C).

ZÁRUKA

Na naše zboží je poskytována záruka na všechny výrobní materiálové vady v délce tří let od data prodeje. Záruka se vztahuje pouze na bezplatnou výměnu dílů, které naše oddělení shledá vadné. Záruka se nevztahuje na použití nevhodných materiálů, znečištění a/nebo úpravy našich produktů a na části, které podléhají opotřebení a které vyžadují údržbu. Záruka nepokryvá případy zanedbání, neopatrnosti a iracionální použití materiálu. Náklady na odeslání a přepravu v rámci záruky, stejně jako náklady na práci, která nebude vykonána v naší továrně, budou přičteny uživateli. Pro uplatnění této záruky nám na účet příjemce zašlete vadný díl spolu s účtenkou nebo kupní fakturou.

OBLASŤ POUŽITIA

Tento postrekovač bol vyrobený z prvotriednych materiálov a navrhnutý výlučne na použitie s poľnohospodárskymi fytosanitárnymi produktmi a produktmi pre záhrady (herbicidy, insekticidy, fungicidy).

ZOSTAVENIE A POSTREKOVANIE

Odporúčame vykonať overenie nastavenia s vodou:

- 1) Pripojte hadicu k násade a k spodnej časti nádrčky. Pripojte popruhy (pozrite si detail na nákrese). Uistite sa, že všetky prvky sú riadne naskrutkované, aby sa zabránilo možnému úniku chemického postreku.
- 2) Naplňte nádrčku do úrovne max. 5 litrov.
- 3) Pevne priskrutkujte celú komoru k nádrčke a natlakujte postrekovač stláčaním piestu (približne 20-krát). V prípade prekročenia maximálneho tlaku sa bude ventil správať ako poistný ventil a vypustí nadbytočný tlak. Skontrolujte ho.
- 4) Na začatie postrekovania stlačte rukoväť násady a nastavte dýzu tak, aby ste dosiahli požadovaný rozptyl ostrekovania. Pri poklese tlaku znovu dotlakujte komoru.

ÚDRŽBA

- 1) Po každom použití vypustite tlak z postrekovača.
- 2) Vyčistite nádrčku a ostatné komponenty (dýzu atď.) čistou vodou.
- 3) Ak sa dýza upchá, prepláchnite ju vodou a nepoužívajte pritom kovové predmety.
- 4) Ak chcete predĺžiť životnosť spojov, pravidelne aplikujte pár kvapiek oleja na pohyblivé časti.
- 5) Na výmenu opotrebovaného alebo roztrhnutého poistného krúžku komory (díel 164) odstráňte svorku v hornej časti komory a potiahnite rukoväť.
- 6) Postrekovač skladujte v interiéri a chráňte ho pred mrazom a vysokými teplotami (v rozmedzí 5 až 30 °C).

BEZPEČNOSTNÉ OPATRENIA

- 1) Nepoužívajte chemické produkty mimo určenej oblasti použitia
- 2) Vždy dodržiavajte pokyny a dávkovanie uvedené na štítkoch obalu, ktoré výrobcovia odporúčajú pre výrobky, ktoré budete používať.
- 3) Počas prípravy a aplikácie prípravku nejedzte, nepite a nefajčite.
- 4) Nepoužívajte postrekovač na ľudí, zvieratá alebo elektroinštalácie.
- 5) Nepoužívajte postrek pri silnom vetre alebo v extrémnych horúčavách.
- 6) V prípade intoxikácie vyhľadajte lekársku pomoc a ukážte obal od daného prostriedku.
- 7) Neodhadzujte produkt ani zvyšky po čistení do blízkosti vodných zdrojov, studní atď., ktoré sa používajú ako zdroj pitnej vody pre ľudí alebo zvieratá.
- 8) Používajte vhodné ochranné vybavenie, masky, okuliare, rukavice, obuv atď.
- 9) Neupravujte postrekovač. Nepripájajte ho k externému zdroju tlaku (používajte len manuálne). Zariadenie nepoužívajte, ak je poškodené, zdeformované alebo je zmenený jeho pôvodný tvar.
- 10) Postrekovač skladujte v interiéri a chráňte ho pred mrazom a vysokými teplotami (v rozmedzí 5 až 30 °C).

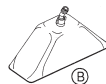
ZÁRUKA

Na náš tovar sa poskytuje záruka na všetky výrobné chyby a chyby materiálov, ktorá platí tri roky od dátumu kúpy. Táto záruka je prísne obmedzená na bezplatnú výmenu dielov, ktoré naše servisné strediská označia ako chybné. Záruka neplatí v prípade nesprávneho používania našich materiálov, rozoberania a/alebo úpravy našich zariadení a nevzťahuje sa na diely podliehajúce normálnemu opotrebovaniu a oderu, ktoré vyžadujú údržbu. Záruka neplatí v prípade nedbanlivého alebo nerozumného používania materiálu. Náklady na poštovné a prepravu dielov v záruke, ako aj náklady na práce, ktoré neboli vykonané v našom závode hradí používateľ. Na uplatnenie záruky nám pošlite chybný diel (prepravné náklady hradí používateľ) spolu s pokladničným dokladom alebo nákupnou faktúrou.



Set de boquillas / Jeu de buses
Set of nozzles / Conjunto de boquillas
Satz Spritzdüsen / Set di ugelli
Set mondstukken / Set med munstykke
Set af mundstykker / Suukappaleset
Sada trysky / Šuprava džyz

Cod.	n°	tipo	1,5 BAR	3 BAR
8.34.46.810	3	A+B+C	0,43 (A) 0,28 (B) 0,56 (C)	0,60 (A) 0,40 (B)



Campana rectangular / Ecran de protection rectangulaire
Rectangular hood / Campánula rectangular
Rechteckhaube / Campana rettangolare
Rechtshoekige kap / Rektangulär kåpa
Rektangulært klokkeelement / Suorakulmion muotoinen suojus
Obdélníkový kryt / Hranaté veiko



Campana cónica / Ecran de protection conique
Conical hood / Campánula cónica
Kegeelförmige Haube / Campana conica
Conische kap / Konformad kåpa
Kegleförmigt klokkeelement / Kartiomainen suojus
Kónický kryt / Kuželové veiko



Alargadera 0,5 m. / Rallonge 0,5 m
0,5 m extension / Extensão 0,5 m.
0,5 m Verlängerung / Allunga 0,5 m.
Verlängerstuk 0,5 m / Förlängare 0,5 m
Fortlænger 0,5 m / Jatke 0,5 m
0,5 m prodloužení / Nadstavec 0,5 m



Codillo herbicidas normal / Coude herbicide normal
Normal elbow for weed-killers / Cotovelo herbicidas normal
Herbizidkrümmer normal / Normalausführung normal / Gomito erbicidi normale / Elleboog herbiciden-normaal / Knäorr normal
ograbekämpningsmedel / Bueror til ukrudt, normal /
Normaali taiveosa kasvimyrkyille / Normální koleno pro herbicidy / Koleno L.V. pre herbicidy



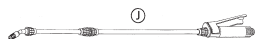
Codillo herbicidas bajo volumen / Coude herbicide bas volume
L.V. elbow for weed-killers / Cotovelo herbicidas baixo volume
Herbizidkrümmer f. Niedrigvolumen / Gomito erbicidi basso volume / Elleboog herbiciden-laag volume / Knäorr för låg volym av ogräsbekämpningsmedel / Bueror til ukrudt, lille volumen / Pienmään sumutuksen taiveosa kasvimyrkyille / Nizkoobjemové koleno pro herbicidy / Koleno L.V. pre herbicidy



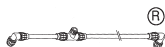
Doble boquilla flexible / Double buse flexible
Flexible double nozzle / Boquilla dupla flexivel
Elastische Doppelspritzdüse / Doppio ugello flessibile
Dubbel flexibel mondstuk / Dubbelt flexibel munstykke
Dobbelt fleksibelt mundstykke / Taipuisa kaksisuukappale /
Ohebná dvojitá tryska / Otrýbná dvojitá džyza



Tubo flexible 0,25 m / Tuyau flexible 0,25 m
0,25 m flexible pipe / Tubo flexivel 0,25 m
0,25-m-Elastischschlauch / Tubo flessibile 0,25 m
Flexibele buis 0,25 m / Flexibelt rør 0,25 m
Fleksibelt rør 0,25 m / Taipuisa putki 0,25 m
Ohebná trubka 0,25 m / Otrýbné potrubie 0,25 m

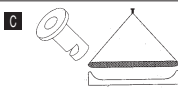
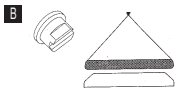


Lanza telescópica / Lance télescopique
Telescopic lance / Lança telescópica
Teleskoplanze / Lancia telescopica
Telescopische lans / Teleskopiskt slangmunstycke
Teleskopisk sprøjtehoved / Teleskoopainen sumutinputki
Teleskopická čistící trubka / Teleskopická násada



Doble boquilla extensible (40-70 cm) / Double buse extensible (40-70 cm) /
Extendible double nozzle (40-70 cm) / Boquilla dupla extensivel (40-70 cm) /
Doppelte Teleskopdüse (40-70 cm) / Doppio ugello allungabile (40-70 cm) /
Dubbel verlængbaar mondstuk (40-70 cm) / Dubbelt utdrægbart munstykke (40-70 cm) /
Førtængeligt dobbelt mundstykke (40 – 70 cm) / Pidetættävå kaksisuukappale (40 – 70 cm) /
Dvojitá tryska s možností roztažení (40 – 70 cm) / Výsuvná dvojitá džyza (40 – 70 cm)

TIPO BOQUILLA – TYPE DE BUSE – NOZZLE TYPE – TIPO BOQUILHA – DÜSENTYP – TIPO UGELLO – TYPE MONDSTUK – MUNSTYCKE TYP – TYPE MUNDSTYCKE – SUUKAPPALETYYPPI TYP TRYSKY - TYP DŽYZY



REF.	CÓDIGO ACC.	N° BOQUILLAS	TIPO BOQUILLA	LITS / MIN POR BOQUILLA A:
	CODE ACC.	N° BUSES	TYPE DE BUSE	L (LITRES) / MIN (minute) PAR BUSE A :
REF.	CÓDIGO ACC.	N° BOQUILHAS	TIPO BOQUILHA	LITS. (LITROS) / MIN (minutes) POR BOQUILHA A:
	ZUBEHÖRCODE	ANZHL. SPRITZDÜSEN	DÜSENTYP	L (LITER) / Min (Minutes) PRO DÜSE BEI:
REF.	CODICE ACC.	N° UGELLI	TIPO UGELLO	LT. (LITRI) / MIN. (minute) PER UGELLO A:
	CODE ACC.	ANTAL MONDSTUKKEN	TYPE MONDSTUK	L (LITERS) PER (MINUUT) DOOR MONDSTUK A:
REF.	KOD TILLB.	ANT. MUNSTYCKEN	MUNSTYCKE TYP	L (LITER) / MIN. (minut) FRÅN MUNSTYCKE TILL:
	KODE PÅ TILBEHØR NR. PÅ MUNSTYKKER	TYPE MUNSTYKKER	TYPE MUNSTYCKE	L (LITER) / MIN. (minut) PR. MUNSTYCKE TIL:
REF.	LISÄVAR. KODI	SUUKPL. LUKUMÄÄRÄ	SUUKAPPALETYYPPI	L (LITER) / MIN (Minut) A-SUUKPL. STA
	KÓD AKU	POČ. TRYSKY	TYP TRYSKY	TS (LITRY) / MIN (minuta) NA TRYSKY PŘI:
REF.	KÓD. PRISL.	POČET DŽYZ	TYP DŽYZY	TS (LITRE)/MIN (minuta) NA DŽYZU PŘI:

			1,5 BAR	3 BAR	
B	8.34.40.930	1	B	0,86	1,20
C	8.34.40.931	1	B	0,56	0,80
D	8.34.60.932	-	-	-	-
F	8.34.60.934	1	C	1,41	-
G	8.34.60.935	1	C	0,56	-
H	8.34.60.936	2	A	0,35	0,50
I	8.34.60.937	-	-	-	-
J	8.34.60.938	1	A	0,35	0,50
R	8.34.60.942	2	B+A	0,56 (B)	0,80 (B)