



Pulvérisateur manuel à dos polyvalent d'une capacité de 16 et 20 litres respectivement. Comprend une sélection de buses qui permet de réaliser différents types d'application. Recommandé pour les jardins de taille de plus de 1500m².



Avantages

- Lance INOX plus performante et résistante.
- Meilleure performance et résistance aux produits agrochimiques grâce à la résistance du renfort de la chambre de pression et à la poignée en INOX.
- Maintenance sans outils.
- Homogénéité du traitement grâce au régulateur de pression.
- Possibilité de mélanger à l'intérieur du réservoir grâce au viseur de niveau latéral.
- Ambidextre, ergonomique, léger.
- Indiqué pour l'application de produits d'origine naturelle (acide pélargonique, acide acétique...).



Informations fonctionnelles



Poignée INOX



Régulateur de pression



Écrou de fixation ergonomique et robuste



Support lance-levier



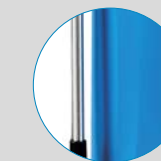
Système intégré pour retirer le cylindre sans vidange



Chambre de pression renforcée avec système de retenue FPM pour une utilisation intensive



Anse de transport intégrée et confortable



Lance INOX



Vaste ouverture de remplissage



Viseur transparent



Sangles matelassées et réglables

Informations techniques

Informations techniques	EVOLUTION 16 AGRO	EVOLUTION 20 AGRO
TUYAU	1,3 m (PVC)	
BUSES DE SÉRIE	Conique réglable métallique	
LANCE	INOX	
CAPACITÉ UTILE	16 L	20 L
CAPACITÉ TOTALE	17,7 L	21 L
LITRES/MIN. 1,5 BAR	0,7 l/min	
LITRES/MIN. 3 BAR	1 l/min	
POIDS NET	3,62 Kg	3,79 Kg
SYSTÈME INTÉGRÉ POUR RETIRER LE CYLINDRE SANS VIDANGE	OUI	
VASTE OUVERTURE DE REMPLISSAGE	OUI	
SET DE BUSES POUR TRAITEMENTS HERBICIDES ET INSECTICIDES	OUI	
CHAMBRE DE PRESSION RENFORCÉE	OUI	
INDICATEUR DE NIVEAU TRANSLUCIDE	OUI	
ACCESSOIRES DE SÉRIE	Régulateur de pression, set de buses (coudé Herbicides et buses à éventail, miroir et disque), deux systèmes de retenue (1 caoutchouc et 1 synthétique) et un doseur	
LANCE ET RALLONGE	Lance/Levier	
SANGLES	Réglables et matelassées	
SYSTÈME DE RETENUE DE LA CHAMBRE	FPM	
RÉGULATEUR DE PRESSION	OUI (3 positions)	
POIGNÉE	INOX	

Données logistiques

Données logistiques	EVOLUTION 16 AGRO	EVOLUTION 20 AGRO
CODE	8.49.46	8.49.45
GENCOD	84.14685.20106.5	84.14685.20108.9
CONDITIONNEMENT	1 unité	
UNITÉS PAR PALETTE	18 unités	14 unités
DIMENSIONS DE LA PALETTE	1200 X 800 X 1180	1200 X 800 X 1020

KITS D'ENTRETIEN



KIT DE MAINTENANCE PR

code 8.39.41.870

Maintenez votre pulvérisateur au rendement maximal. Conçu pour pulvérisateurs de 12 L à 20 L

JOINT ROND AN-8 n° 101	2.23.15.908	
BOULE INOX Ø 12 n° 119	2.20.08.902	
SYSTÈME DE RETENUE VITON n° 120	8.39.11.305	
JOINT ROND AN-5 n° 136	2.23.15.905	
VANNE CHAMBRE n° 365	8.39.41.303	
RONDELLE FILTRE n° 1034	8.49.41.410	



ACCESSOIRES

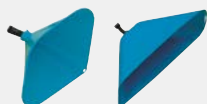
Personnalisez votre pulvérisateur en l'adaptant à vos besoins (travail en hauteur, zones difficiles d'accès...)



LANCE TÉLESCOPIQUE 3,2 M.
code 8.35.40.913
LANCE TÉLESCOPIQUE 5,4 M.
code 8.35.40.915



BUSE 4 ORIFICES
code 8.34.46.801



ECRAN CONIQUE
code 8.34.40.870
ECRAN RECTANGULAIRE
code 8.34.40.871



QUADRUPLE BUSE
code 8.34.60.870



DOUBLE BUSE RÉGLABLE
code 8.34.46.802



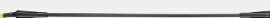
RÉGULATEUR DE
PRESSION (TYPE
EVOLUTION - AGRO
GREEN)
code 8.35.47.870



BUSE ANTI DÉRIVE (À AIR INDUIT) 80°
code 8.34.46.814
BUSE ANTI DÉRIVE (À AIR INDUIT) 120°
code 8.34.46.804



COUDE HERBICIDES FAIBLE VOLUME
code 8.34.60.935



TUBE LANCE EN FIBRE DE VERRE DE
1M AVEC BUSE
code 8.34.60.873
TUBE LANCE EN FIBRE DE VERRE DE
1,5M AVEC BUSE
code 8.34.60.874



RALLONGE 0,5M
code 8.35.40.870



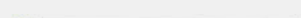
DOUBLE BUSE FLEXIBLE
code 8.35.40.871



SET DE BUSES
code 8.34.46.870



RALLONGE TÉLESCOPIQUE
code 8.35.40.876



TUBE LANCE DE 1 M ALUMINIUM
AVEC BUSE
code 8.34.60.871
TUBE LANCE DE 1,5 M ALUMINIUM
AVEC BUSE
code 8.34.60.872



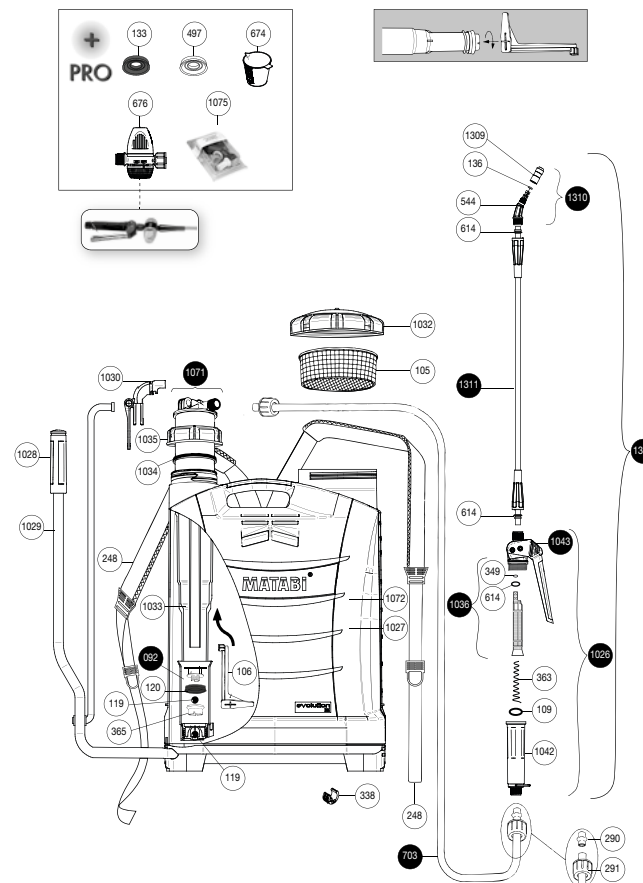
DOUBLE BUSE EXTENSIBLE
code 8.35.40.872



COUDE HERBICIDES NORMAL
code 8.34.60.934

PIÈCES DE RECHANGE

Prolongez la durée de votre pulvérisateur en simplifiant le remplacement des pièces



N.	CODE	Q	NOM PIÈCES DE RECHANGE
92	8.39.41.603	1	CYLINDRE AVEC BOULE
105	8.39.18.303	1	FILTRE DU RÉSERVOIR
106	8.39.47.306	1	AGITATEUR
109	2.23.15.916	1	JOINT ROND AN-16
119	2.20.08.902	2	BOULE INOX. Ø 12
120	8.39.11.305	1	RENFORT EN VITON
133	8.39.09.306	1	RENFORT EN CAOUTCHOUC
136	2.23.15.905	1	JOINT ROND AN-5
248	8.39.41.364	2	COURROIE
290	8.38.08.308	2	DOUILLE TUYAU
291	8.42.02.332	2	ÉCROU
338	8.39.43.327	1	DOUILLE BASE
349	2.23.16.903	1	JOINT ROND AN-3
363	8.39.41.342	1	RESSORT FILTRE
365	8.39.41.303	1	SOUPAPE FERMETURE
497	8.39.41.305	1	RENFORT SYNTHÉTIQUE OPAQUE
544	8.28.40.322	1	PULVÉRISATEUR
614	2.23.16.908	2	JOINT ROND NA-8
674	8.39.41.350	1	DOSEUR 100 ML.
676	8.34.47.900	1	RÉGULATEUR DE PRESSION
703	8.39.18.805	1	TUYAU COMPLET
1026	8.49.41.801	1	MANETTE COMPLET
1027	8.49.41.850	1	RÉSERVOIR 16 L.
1028	8.49.41.307	1	POIGNÉE
1029	8.49.41.802	1	LEVIER COMPLET
1030	8.49.41.811	1	CROCHET LANCE
1032	8.49.41.602	1	COUVERCLE RÉSERVOIR ET SOUPAPE
1033	8.49.41.302	1	CHAMBRE DE PRESSION
1034	8.49.41.410	1	RONDELLE DE FERMETURE
1035	8.49.41.304	1	COUVERCLE GUIDE
1036	8.49.41.812	1	FILTRE AVEC JOINTS
1042	8.49.41.367	1	PORTE FILTRE
1043	8.49.41.604	1	CORPS MANETTE
1071	8.49.48.814	1	CHAMBRE COMPLET
1072	8.49.48.850	1	RÉSERVOIR 20 L.
1075	8.34.46.816	1	JEU DE BUSES
1309	8.39.05.016	1	BUSE
1310	8.49.45.808	1	COUDE COMPLET
1311	8.49.45.828	1	TUBE AVEC ÉCROUS
1312	8.49.45.823	1	LANCE COMPLÈTE
	8.49.46.200	1	FEUILLE D'INSTRUCTIONS
	8.49.45.201	1	EMBALLAGE
	8.49.46.201	1	EMBALLAGE