



Extincteur de 17 litres avec lance à grande portée (8-12 m), tuyau anti-courbure, sangles matelassées, ceinture réglable et réservoir rigide.



### Avantages

- Réservoir de grande résistance pour les travaux forestiers.
- Lance à double effet avec une large portée de jet.
- Extincteur ergonomique grâce au soutien lombaire.

### Informations techniques

Informations techniques	EXTINCTEUR FORESTIER
TUYAU	1,75m (PVC)
BUSES DE SÉRIE	Buse conique réglable en laiton
LANCE	Lance en laiton chromé avec système Hydronet à double effet
CAPACITÉ UTILE	17 L
CAPACITÉ TOTALE	17,5 L
POIDS BRU	3,84 Kg
POIDS NET	3,35 Kg
VASTE OUVERTURE DE REMPLISSAGE	OUI
INDICATEUR DE NIVEAU TRANSLUCIDE	OUI
LANCE ET RALLONGE	Lance/Tuyau
SANGLES	Matelassées et réglables, avec fixation à la taille
PORTÉE VERTICALE JET	7m
PORTÉE HORIZONTALE JET	12m
PORTÉE HORIZONTALE PULVÉRISATION	4m

### Données logistiques

Données logistiques	EXTINCTEUR FORESTIER
CODE	8.39.08.906
GENCOD	84.14685.01045.2
CONDITIONNEMENT	1 unité
UNITÉS PAR PALETTE	14 unités
DIMENSIONS DE LA PALETTE	1200 X 800 X 1020

### Informations fonctionnelles



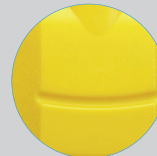
Buse tout spécialement conçue pour optimiser le jet et la portée de la pulvérisation



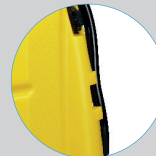
Système de montage simple qui facilite le nettoyage et la maintenance



Couvercle avec fermeture hermétique et vanne de décompression



Réservoir ergonomique et transparent



Fixation tuyau pour le transport



Anse intégrée



Sangles matelassées, réglables, avec fixation à la taille



Viseur de niveau



Soutien lombaire, confort accru



Fixation lance

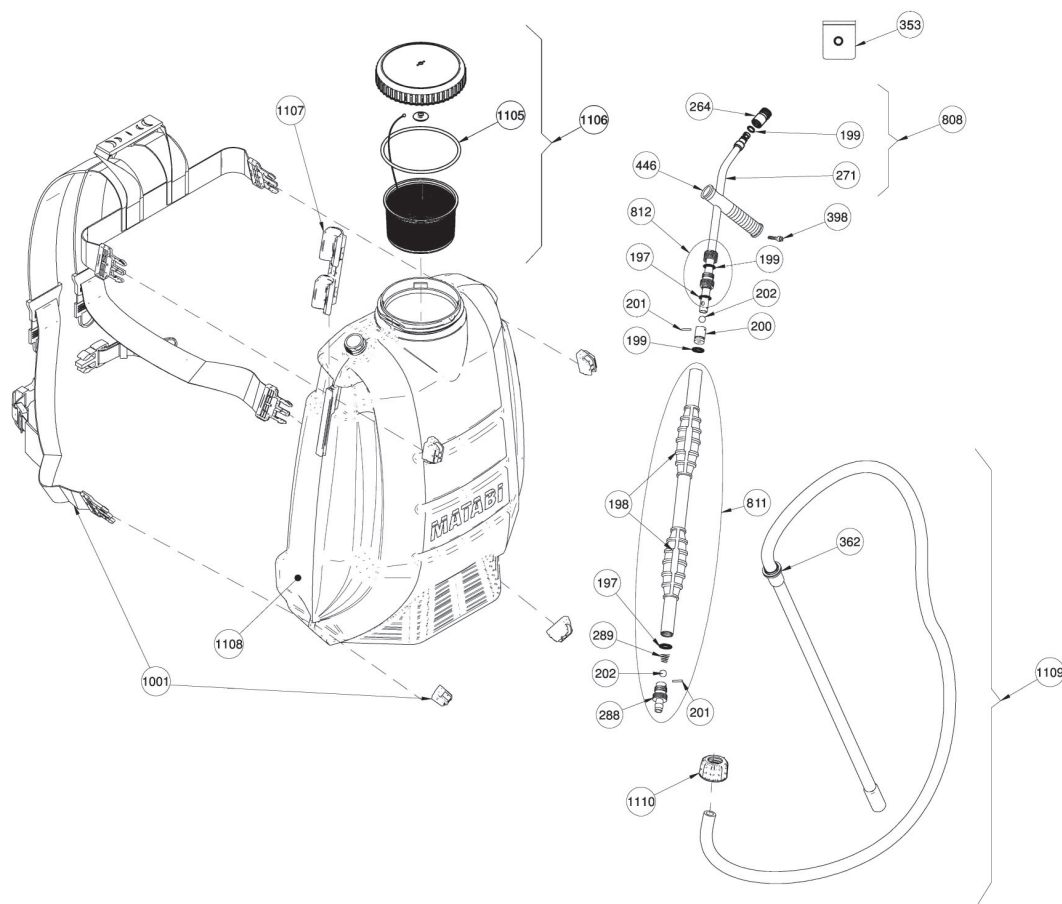


Corps pompe double effet pour optimiser l'effort



## PIÈCES DE RECHANGE

Prolongez la durée de votre pulvérisateur en simplifiant le remplacement des pièces.



N.	CODE	Q	NOM PIÈCES DE RECHANGE
197	8.39.04.303	2	RONDELLE DE CAOUTCHOUC
198	8.39.04.306	2	POIGNÉE
199	2.23.15.911	4	JOINT ROND AN-11
200	8.39.04.009	1	PISTON
201	8.39.04.005	2	TARGETTE
202	2.20.08.010	2	BOULE INOX. Ø 10
264	8.39.08.017	1	BUSE
271	8.39.08.620	1	TUBE AVEC PULVÉRISATEUR
288	8.39.08.002	1	RACCORD D'ENTRÉE
289	8.39.08.324	1	RESSORT
353	8.39.04.202	1	POCHE DE PIÈCES DE RECHANGE
362	2.23.15.915	1	JOINT ROND AN-15
398	2.59.26.740	1	VIS
446	8.39.04.324	1	POIGNÉE
808	8.39.08.803	1	TUBE AVEC BUSE
811	8.39.08.801	1	CORPS COMPLET
812	8.39.08.805	1	RACCORD GRAISSAGE
1001	8.30.43.605	1	COURROIE
1105	2.23.15.101	1	JOINT ROND Ø 101
1106	8.39.08.807	1	COUVERCLE COMPLET
1107	8.39.08.306	1	SUPPORT EXTINCTEUR
1108	8.39.08.303	1	RÉSERVOIR
1109	8.39.08.808	1	TUYAU COMPLET
1110	8.39.08.304	1	ÉCROU
	8.39.08.202	1	FEUILLE D'INSTRUCTIONS
	8.39.08.205	1	EMBALLAGE