



Pulvérisateur à pression préalable d'une capacité utile de 1 litre. Recommandé pour les petits jardins d'extérieur.



Avantages

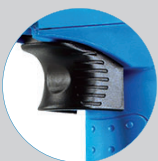
- Une plus grande stabilité grâce à la large base.
- Design ergonomique avec réservoir transparent.
- Soupape de sécurité intégrée.
- Indiqué pour l'application de produits d'origine naturelle (acide pélagronique, acide acétique...).



Informations fonctionnelles



Buse conique réglable



Gâchette ergonomique intégrée



Fixation ergonomique



Vanne de pressurisation maximale intégrée



Réservoir transparent pour voir le niveau de liquide

Informations techniques

Informations techniques	BERRY 1,5
SOUPAPE	OUI
BUSES DE SÉRIE	Conique réglable
CAPACITÉ UTILE	1 L
CAPACITÉ TOTALE	1,5 L
POIDS NET	0,33 Kg
INDICATEUR DE NIVEAU TRANSLUCIDE	OUI

Données logistiques

Données logistiques	BERRY 1,5
CODE	8.18.41
GENCOD	84.14685.10157.0
CONDITIONNEMENT	6 unités
UNITÉS PAR PALETTE	90 unités
DIMENSIONS DE LA PALETTE	1200 X 800 X 990

KITS D'ENTRETIEN

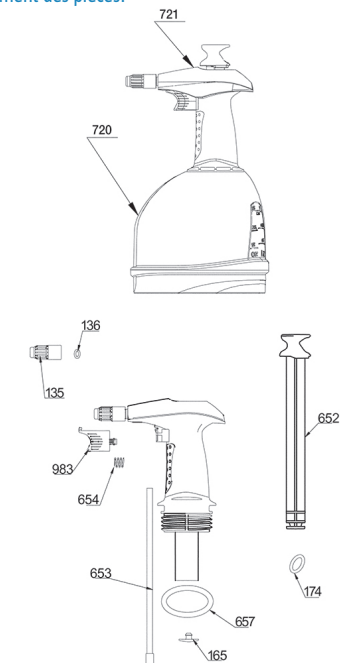


KIT DE MAINTENANCE PP 1,5 -
code 8.38.018.70
Maintenez votre pulvérisateur au rendement maximal. Conçu pour pulvérisateur de 1,5 L.

BUSE Ø 1 n° 135	8.39.02.323	
JOINT ROND AN-5 n° 136	2.23.15.905	
VANNE CHAMBRE n° 165	8.38.05.314.1	
JOINT TORIQUE n° 657	2.23.99.132	

PIÈCES DE RECHANGE

Prolongez la durée de votre pulvérisateur en simplifiant le remplacement des pièces.



N.	CODE	Q	NOM PIÈCES DE RECHANGE
135	8.39.02.323	1	BUSE Ø 1
136	2.23.15.905	1	JOINT ROND AN-5
165	8.38.05.314.1	1	SOUPAPE DE LA CHAMBRE
174	2.23.99.439	1	JOINT ROND Ø 15
652	8.28.27.304	1	MANETTE
653	8.28.27.320	1	TUYAU AVEC FILTRE
654	8.28.27.309	1	RESSORT
657	2.23.99.132	1	JOINT ROND
720	8.18.41.301	1	RÉSERVOIR BERRY-1,5
721	8.18.41.801	1	CORPS COMPLÈTE
983	8.28.27.803	1	DÉTENTE AVEC JOINTS
	8.18.41.200	1	FEUILLE D'INSTRUCTIONS
	8.18.41.201	1	EMBALLAGE