



Poudreuse manuelle d'une capacité de 2 litres, tube de sortie et diffuseur orientable.



## Avantages

- Léger et facile à utiliser.
- Vaste ouverture qui facilite le remplissage et vidange.
- Grande stabilité et assise pour la charge.
- Apte pour l'utilisation avec des produits d'origine écologique (terre de diatomées).



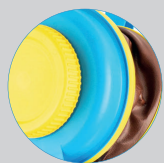
### Informations techniques

Informations techniques	POLMINOR
CAPACITÉ UTILE	2 L
CAPACITÉ TOTALE	2 L
POIDS BRU	0,92 Kg
POIDS NET	0,70 Kg
VASTE OUVERTURE DE REMPLISSAGE	OUI

### Données logistiques

Données logistiques	POLMINOR
CODE	8.03.46
GENCOD	84.14685.30000.3
CONDITIONNEMENT	3 unités
UNITÉS PAR PALETTE	60 unités
DIMENSIONS DE LA PALETTE	1200 X 800 X 1120

## Informations fonctionnelles



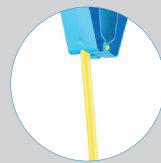
Fixation de ressort conçu pour une utilisation sans outils



Vaste ouverture de remplissage



Anse ergonomique facile à manier



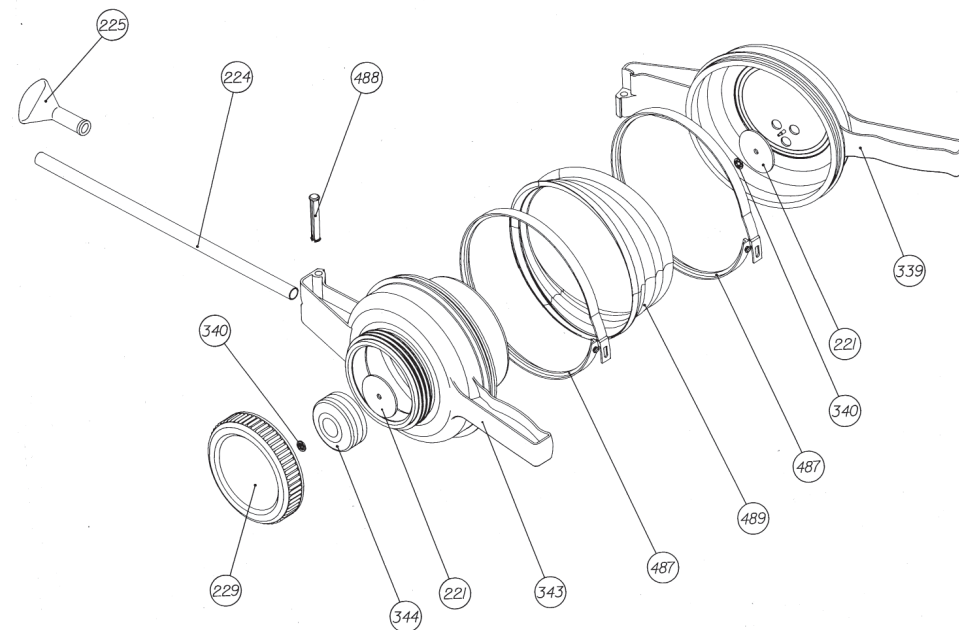
Tube de sortie réglable



Diffuseur orientable

## PIÈCES DE RECHANGE

Prolongez la durée de votre pulvérisateur en simplifiant le remplacement des pièces.



N.	CODE	Q	NOM PIÈCES DE RECHANGE
221	8.03.06.307	2	FERMETURE SOUPAPE
224	8.03.06.306	1	TUYAU DE SORTIE
225	8.03.06.308	1	DIFFUSEUR
229	8.42.20.317	1	COUVERCLE DU RÉSERVOIR
339	8.03.46.302	1	COUVERCLE DU SOUFFLET
340	2.19.99.073	2	RONDELLE A DENTURE
343	8.03.46.301	1	RÉSERVOIR
344	8.03.06.303.1	1	CONDUITE D'AIR
487	8.03.46.310	2	BRIDA DE SERRAGE
488	8.03.46.311	1	GOUPILLE
489	8.03.46.612	1	SOUFFLET
	8.03.46.210	1	FEUILLE D'INSTRUCTIONS
	8.03.46.201	1	EMBALLAGE POLMINOR