



Équipement doseur réglable d'une capacité de 20 litres à quatre positions (25 - 50 - 75 - 100 cc). Spécialement conçu pour l'application de liquides sous forme dosée. Spécifique pour traitements focalisés sur les arbres fruitiers, les légumes, les pépinières, le café, le bananier, le palmier africain, le tabac, etc.



Avantages

- Application rapide, efficace et homogène en faisant des économies de produit et d'eau.
- 4 positions de dosage.
- Possibilité d'injection au sol.
- Maintenance facile sans outils.
- Convertible en pulvérisateur.



Informations fonctionnelles



Écrou de fixation ergonomique et robuste



Sangles matelassées réglables ajustables



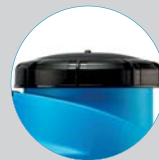
Doseur réglable à 4 positions (25 - 50 - 75 - 100 cc)



Caméra tout spécialement conçue pour éviter les résidus intérieurs



Vaste ouverture de remplissage



Poignée intégrée et ergonomique



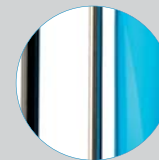
Système intégré pour retirer le cylindre sans vidange



Support lance-levier



Lance: 0,65m (Tube INOX) / 0,2 m



Indicateur transparent de niveau sur le côté



Informations techniques

Informations techniques	DOSER EVOLUTION 20
TUYAU	1,3 m (PVC)
BUSES DE SÉRIE	Arrosage anti-goutte, buse à éventail et conique
LANCE	0,65 m (tube en INOX)/0,2 m
CAPACITÉ UTILE	20 L
CAPACITÉ TOTALE	21,5 L
POIDS BRU	4,34 Kg
POIDS NET	3,60 Kg
SYSTÈME INTÉGRÉ POUR RETIRER LE CYLINDRE SANS VIDANGE	OUI
VASTE OUVERTURE DE REMPLISSAGE	OUI
INDICATEUR DE NIVEAU TRANSLUCIDE	OUI
ACCESSOIRES DE SÉRIE	NON
LANCE ET RALLONGE	Lance/Levier
SANGLES	Réglables et matelassées
PLAGE DE DOSAGE	25 - 50 - 75 - 100 cc

Données logistiques

Données logistiques	DOSER EVOLUTION 20
CODE	8.02.48
GENCOD	84.14685.20120.1
CONDITIONNEMENT	1 unité
UNITÉS PAR PALETTE	14 unités
DIMENSIONS DE LA PALETTE	1200 X 800 X 1020



ACCESSOIRES

Personnalisez votre pulvérisateur en l'adaptant à vos besoins (travail en hauteur, zones difficiles d'accès...).



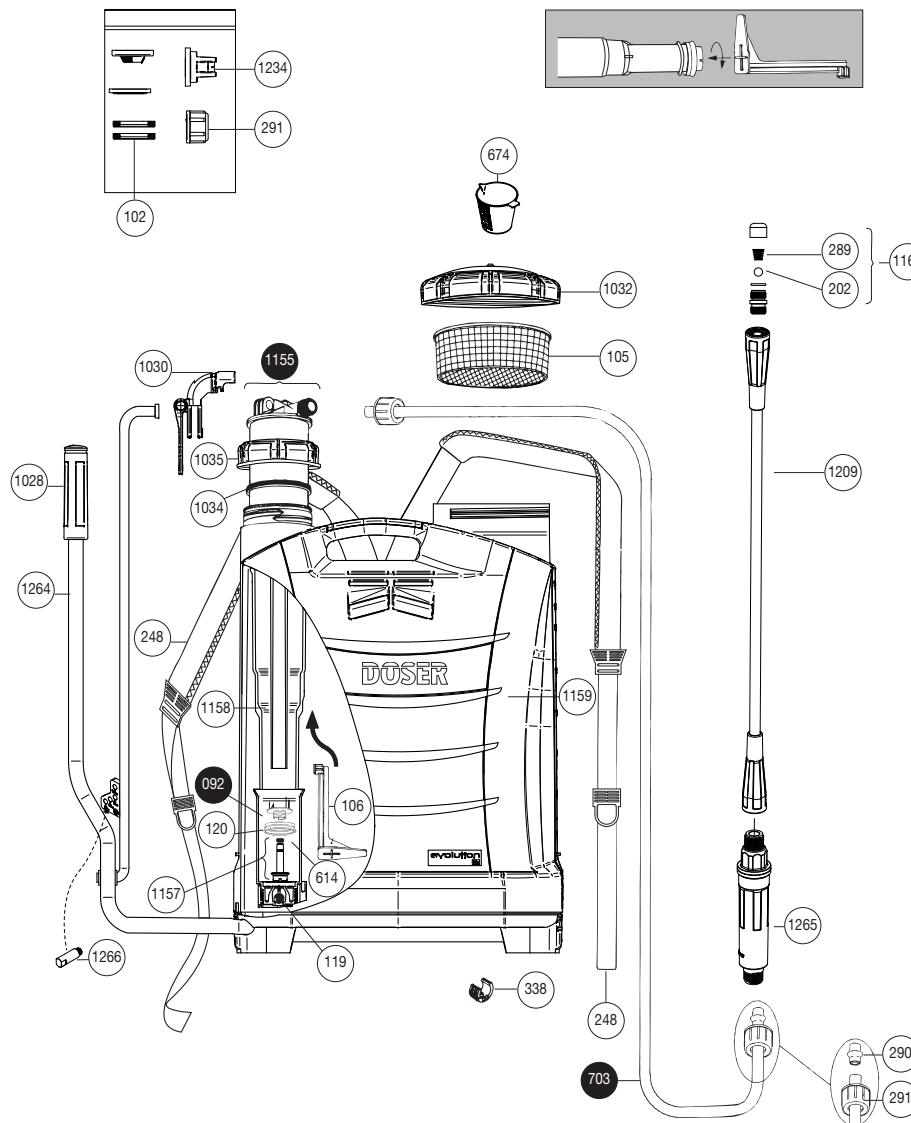
POINTE D'INJECTION DOSER
code 8.02.41.018



KIT CONVERTISSEUR À
PULVÉRISATEUR
code 8.02.41.800

PIÈCES DE RECHANGE

Prolongez la durée de votre pulvérisateur en simplifiant le remplacement des pièces.



N.	CODE	Q	NOM PIÈCES DE RECHANGE
92	8.39.41.603	1	CYLINDRE AVEC BOULE
102	8.42.02.334	1	RONDELLE PLATE
105	8.39.18.303	1	FILTRE DU RÉSERVOIR
106	8.39.47.306	1	AGITATEUR
119	2.20.08.902	1	BOULE INOX. Ø12
120	8.39.11.305	1	RENFORT EN VITON
202	2.20.08.010	1	BOULE INOX. Ø10
248	8.39.41.364	2	COURROIE
289	8.39.08.324	1	RESSORT
290	8.38.08.308	2	DOUILLE TUYAU
291	8.42.02.332	2	ÉCROU
338	8.39.43.327	1	DOUILLE BASE
614	2.23.16.908	1	JOINT ROND AN-8
674	8.39.41.350	1	DOSEUR 100 ML.
703	8.39.18.805	1	TUYAU COMPLET
1028	8.49.41.307	1	POIGNÉE
1030	8.49.41.811	1	CROCHET LANCE
1032	8.49.41.602	1	COUVERCLE RÉSERVOIR ET SOUPAPE
1034	8.49.41.410	1	RONDELLE DE FERMETURE
1035	8.49.41.304	1	COUVERCLE GUIDE
1155	8.02.41.814	1	CHAMBRE DOSEUR COMPLÈTE
1157	8.02.41.603	1	SOUPAPE DOSEUR COMPLÈTE
1158	8.02.41.302	1	CHAMBRE DOSEUR
1159	8.02.48.850	1	RÉSERVOIR COMPLET
1161	8.02.41.806	1	BUSE DOSEUR COMPLET
1209	8.32.72.828	1	TUBE AVEC DOUILLE
1234	8.02.41.019	1	BUSE TP6520
1264	8.02.48.802	1	LEVIER DOSEUR
1265	8.02.48.801	1	POIGNÉE COMPLÈTE
1266	8.02.41.029	1	ENSEMBLE BUTÉE LEVIER
	8.02.48.200	1	FEUILLE D'INSTRUCTIONS
	8.02.48.201	1	EMBALLAGE