



Pulverizador eléctrico e15 LTC, **profesional, ligero y robusto.**

Diseñado para la aplicación de los tratamientos en **agricultura, huerta y jardinería profesional.**

Su control electrónico LTC y capacidad de 15 litros, lo hacen ideal para un uso **prolongado, eficiente y sin esfuerzo.**



Control electrónico para una pulverización homogénea



Dos modos de trabajo
HIGH Mode: Insecticida + Fungicida
LOW Mode: Herbicida



Batería Li-ion fácilmente extraíble



Amplia autonomía hasta 25 depósitos de pulverización (180L-375L)



Kit de 4 boquillas incluido
2 Herbicidas:
- LD (Low Drift): Precisión y baja deriva
- D (Deflective): Máxima amplitud

1 Insecticida + 1 Fungicida
- HC (Hollow Cone): Regulable
- FC (Full Cone): Máxima cobertura



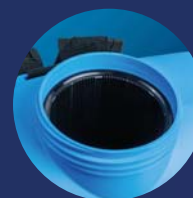
Repuestos garantizados



Para aplicaciones agrícolas



Capacidad 15L



Filtro de llenado

Visor de nivel de líquido

Manguera reforzada

Batería de fácil extracción con indicador de nivel de carga



Manilla inoxidable

Parking lanza vertical facilita el transporte, sujeción y almacenaje

Correas ergonómicas acolchadas, regulables y con cierre en pechera



Filtro de protección de la bomba con fácil acceso para su limpieza



Depósito ergonómico



CARACTERÍSTICAS TÉCNICAS

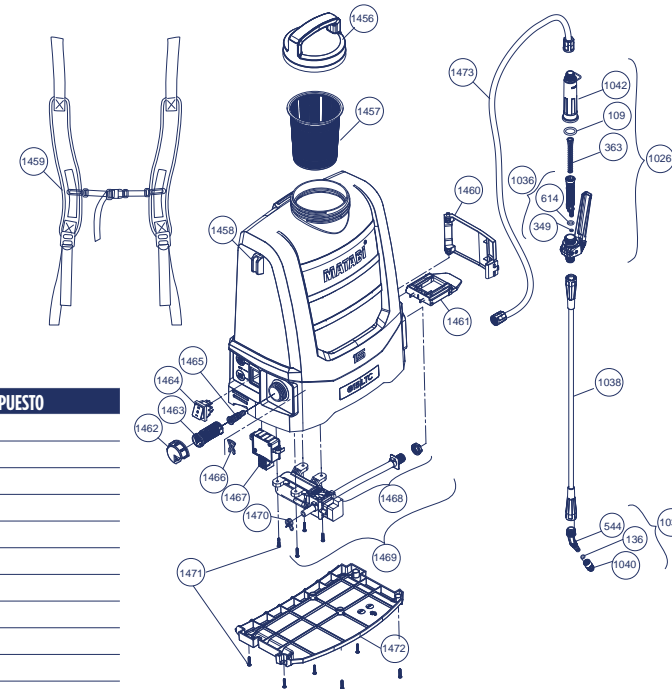
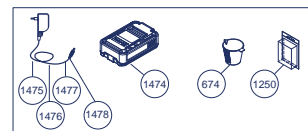
PESO NETO VACÍO	4,3 Kg / 9,5 lb
PESO NETO LLENO	19,3 Kg / 42,5 lb
PESO BRUTO	5 Kg / 11 lb
CAPACIDAD NOMINAL	15 l - 4 US gal
PRESIÓN MÁXIMA DE TRABAJO	5,5 bar / 80 PSI
VOLUMEN RESIDUAL	≤ 40ml
BOMBA FLUJO ABIERTO	2 l/min - 0,53 GPM (US)
BATERÍA (Litio-Ion)	20Vmax- 18V x 2,6Ah
CARGADOR ENTRADA SALIDA	100/240 _{VAC} 1A 50/60Hz 21V _{DC} 1A
TIEMPO DE CARGA MÁXIMO	3 horas
TEMPERATURA DE FUNCIONAMIENTO	5 - 40 °C / 41 - 104 °F
ALCANCE EN CHORRO	8 m

DATOS LOGÍSTICOS

CÓDIGO	83015
EAN	84.14685.04049.7
ACONDICIONAMIENTO	1 unid.
UNIDADES POR PALET	17
DIMENSIONES POR PALET	60 x 40 x 23

REPUESTOS

Alarga la vida de tu pulverizador sustituyendo las piezas fácilmente.



Nº	COD.	Q	NOMBRE REPUESTO
109	22315916	1	JUNTA REDONDA AN-16
136	22315905	1	JUNTA REDONDA AN-5
349	22316903	1	JUNTA REDONDA AN-3
363	83941342	1	RESORTE FILTRO
544	82840322	1	PULVERIZADOR
614	22316908	2	JUNTA REDONDA AN-8
674	83941352	1	DOSIFICADOR 100 ML
1026	84941801	1	MANILLA COMPLETA
1036	84941812	1	FILTRO CON JUNTAS
1038	84941627	1	TUBO CON TUERCAS
1039	84941808	1	CODILLO CON BOQUILLA
1040	84941315	1	BOQUILLA Ø1,5
1042	84941367	1	EMPUÑADURA PORTA FILTRO
1250	83446817	1	SET DE BOQUILLAS
1456	83015602	1	TAPA
1457	83015308	1	FILTRO
1458	83015316	1	PARKING LANZA
1459	83015607	1	CORREAS CON FORMA CURVA
1460	83015303	1	TAPA BATERÍA e LTC
1461	83015312	1	CONECTOR BATERÍA 20V
1462	83015614	1	TAPA COMPLETA FILTRO ASPIRACIÓN
1463	83015315	1	FILTRO DE ABSORCIÓN
1464	83015809	1	SWITCH ON-OFF-ON
1465	83015612	1	CONECTOR BOMBA ASPIRACIÓN C/JUNTAS
1466	82940306	1	CLICK SUJETA CODILLO
1467	83015821	1	PCBA 1,9 LPM

Nº	COD.	Q	NOMBRE REPUESTO
1468	83015810	1	CONJUNTO CONECTOR SALIDA MANGUERA
1469	83015848	1	CONJUNTO BOMBA 1,9 LPM COMPLETO
1470	20123144	1	ABRAZADERA ALAMBRE 14,4X15,1
1471	25023420	1	TORNILLO 4X20 INOX
1472	83015302	1	TAPA BASE e LTC
1473	83015805	1	MANGUERA PVC REF. 20/60
1474	83015816	1	BATERÍA (20V)
1475	83015817	1	EU-CARGADOR (20V)
1476	83015818	1	USA-CARGADOR (20V)
1477	83015819	1	UK-CARGADOR (20V)
1478	83015820	1	AUS-CARGADOR (20V)

PERSONALIZABLE CON ACCESORIOS OPCIONALES



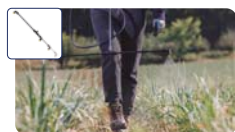
CAMPANAS HERBICIDAS
para aplicaciones focalizadas de herbicidas.



ALARGADERA 0.5m / 1m / 1.5m
aumenta el alcance en zonas alejadas y frondosas.



MANGUERA 6m Ø12 mm
llega más lejos en tus aplicaciones.



DOBLE BOQUILLA EXTENSIBLE
adapta a la anchura de la hilera. Ahorra tiempo y esfuerzo.



LANZAS TELESCÓPICAS 3,2m / 5,4m
para pulverización en altura.



DOBLE BOQUILLA FLEXIBLE 40 A 70cm
duplica la pulverización desde varios ángulos y llega a lugares de difícil acceso.



DOBLE BOQUILLA REGULABLE
duplica tu pulverización. Ahorra tiempo y esfuerzo.



BOQUILLA ANTIDRIFTA (AIRE INDUCIDO) 80º
para aplicaciones de herbicidas no selectivos y para condiciones desfavorables de viento.