

Pulverizador de previa presión de 5 litros de capacidad útil equipado para realizar trabajos de cuidado de plantas y jardines en un entorno amateur. Transportable cómodamente en bandolera.



Ventajas

- Depósito y manguera traslúcidos para visualizar el líquido.
- Seguro y sin riesgo de sobrepresión gracias a la válvula de seguridad.
- Aprovechamiento total del líquido gracias a la conexión inferior de la manguera.
- Mantenimiento fácil, desmontaje de la cámara de presión sin necesidad de herramientas.
- Correa regulable para transporte en bandolera.
- Posibilidad de incorporar accesorios opcionales MATABI.



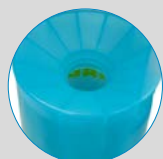
Información funcional



Manilla ergonómica de mínimo esfuerzo



Asa para transporte y presurización



Boca de llenado en forma de embudo



Depósito traslúcido que permite ver el nivel de líquido



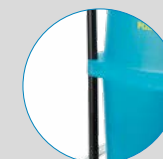
Visor de nivel de líquido mediante manguera transparente



Válvula de seguridad



Lanza de fibra de vidrio



Fijadores de lanza y manguera para facilitar el transporte

Información técnica

Información técnica	POLITA 7
VÁLVULA	SI
MANGUERA	1,15m PVC traslúcido
BOQUILLA DE SERIE	Cónica regulable
LANZA	Fibra de vidrio
CAPACIDAD ÚTIL	5 L
CAPACIDAD TOTAL	7 L
LITROS/MIN. 1,5 BAR	0,43 l/m
LITROS/MIN. 3 BAR	0,60 l/m
PESO NETO	1,09 Kg
ACCESORIOS DE SERIE	NO
LANZA Y ALARGADERA	Lanza
CORREAS	Regulables
REGULADOR DE PRESIÓN	NO

Datos logísticos

Datos logísticos	POLITA 7
CÓDIGO	8.28.42
EAN	84.14685.10219.5
ACONDICIONAMIENTO	4 unid.
UNIDADES POR PALET	48 unid.
DIMENSIONES POR PALET	1200 X 800 X 1100

KITS MANTENIMIENTO



KIT DE MANTENIMIENTO PP
cod. 8.38.05.870
Mantén tu pulverizador al máximo rendimiento. Diseñado para pulverizadores de 5 L a 9 L

JUNTA REDONDA AN-5 N° 136	2.23.15.905	
COLLARÍN RETÉN N° 164	8.39.02.314	
JUNTA REDONDA AN-30 N° 159	2.23.15.930	
VÁLVULA CÁMARA N° 165	8.38.05.314.1	

ACCESORIOS

Personaliza tu pulverizador adaptándolo a tus necesidades de aplicación (alturas, zonas de difícil acceso...)



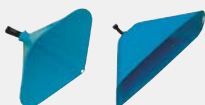
LANZA TELESCÓPICA 3.2 M.
cod. 8.35.40.913



BOQUILLA DOBLE REGULABLE
cod. 8.34.46.802



BOQUILLA 4 ORIFICIOS
cod. 8.34.46.801



CAMPANA CÓNICA
cod. 8.34.40.870
CAMPANA RECTANGULAR
cod. 8.34.40.871



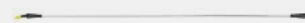
CODILLO HERBICIDAS NORMAL
cod. 8.34.60.934



CODILLO HERBICIDAS BAJO VOLUMEN
cod. 8.34.60.935



SET DE BOQUILLAS
cod. 8.34.46.870



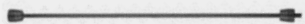
TUBO DE LANZA DE 1M ALUMINIO CON CODILLO COMPLETO
cod. 8.34.60.871
TUBO DE LANZA DE 1,5 M ALUMINIO CON CODILLO COMPLETO
cod. 8.34.60.872



DOBLE BOQUILLA EXTENSIBLE
cod. 8.35.40.872



ALARGADERA TELESCÓPICA
cod. 8.35.40.876



ALARGADERA DE 0,5M
cod. 8.35.40.870



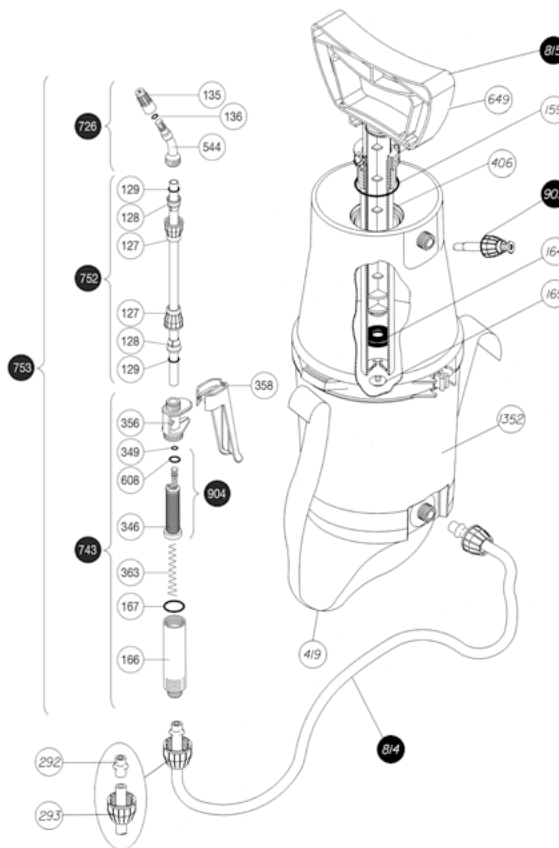
TUBO DE LANZA DE 1M FIBRA DE VIDRIO CON CODILLO COMPLETO
cod. 8.34.60.873
TUBO DE LANZA DE 1,5M FIBRA DE VIDRIO CON CODILLO COMPLETO
cod. 8.34.60.874



DOBLE BOQUILLA FLEXIBLE
cod. 8.35.40.871

REPUESTOS

Alarga la vida de tu pulverizador sustituyendo las piezas fácilmente.



N.	COD.	Q	SPARE PARTS NAME
127	8.38.12.323	2	TUERCA CÓNICA
128	8.38.12.324	2	CONO Ø 8
129	2.23.99.910	2	JUNTA REDONDA Ø 7,5
135	8.39.02.323	1	BOQUILLA Ø 1
136	2.23.15.905	1	JUNTA REDONDA AN-5
159	2.23.15.930	1	JUNTA REDONDA AN-30
164	8.39.02.314	1	COLLARÍN RETEN
165	8.38.05.314.1	1	VÁLVULA CÁMARA
166	8.39.18.367	1	PORTA FILTRO
167	2.23.15.914	1	JUNTA REDONDA AN-14
292	8.38.08.328	2	CASQUILLO MANGUERA
293	8.38.12.312	2	TUERCA
346	8.39.47.365	1	FILTRO LANZA
349	2.23.16.903	1	JUNTA REDONDA AN-3
356	8.39.46.366	1	CUERPO MANETA
358	8.39.46.368	1	MANILLA
363	8.39.41.342	1	MUELLE LANZA
406	8.38.46.303	1	CÁMARA
419	8.38.48.420	1	CORREA
544	8.28.40.322	1	PULVERIZADOR
608	2.23.16.906	1	JUNTA REDONDA AN-6
649	8.38.48.308	1	MANETA
726	8.38.08.803	1	CODILLO CON BOQUILLA
743	8.38.08.801	1	MANETA LANZA
752	8.38.45.803	1	TUBO CON TUERCAS
753	8.38.45.804	1	LANZA COMPLETA
814	8.38.48.805	1	MANGUERA COMPLETA
815	8.38.48.601	1	CILINDRO COMPLETO
903	8.38.47.606	1	VÁLVULA DE SEGURIDAD
904	8.39.47.811	1	FILTRO CON JUNTAS
1352	8.28.42.301	1	DEPÓSITO POLITA-7
	8.28.42.200	1	HOJA INSTRUCCIONES
	8.28.42.201	1	EMBALAJE