



Pulverizador de previa presión de 5 litros de capacidad diseñado y equipado para la eliminación de malas hierbas y maleza del jardín, aplicaciones focalizadas en senderos y entre baldosas. También concebido para los trabajos de desherbaje para los profesionales de jardinería así como desherbaje de tejados.



Ventajas

- Equipamiento específico para aplicaciones de desherbaje con protección para la deriva.
- Seguro y sin riesgo de sobrepresión gracias a la válvula de seguridad integrada y ergonómica.
- Asa que facilita el llenado y transporte.
- Depósito translúcido que permite ver el nivel de líquido.
- Aprovechamiento total del líquido gracias a la conexión inferior de la manguera.
- Apto para la aplicación de productos de origen natural (ácido pelargónico, acético, ...).



Información funcional



Conexiones de la manguera a la lanza y al depósito por rosca sin abrazaderas ni racores



Manilla ergonómica de mínimo esfuerzo



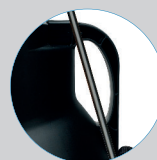
Asa de accionamiento. Fácil de usar



Amplia boca de llenado



Válvula de seguridad. Descompresión automática del exceso de presión



Asa de transporte



Lanza extensible de 42 cms para llegar a zonas lejanas o de difícil acceso



Campana cónica para aplicación precisa y localizada del tratamiento y evitando deriva



Depósito translúcido que permite ver el nivel del líquido



Correa de transporte en bandolera, amplia, resistente y ajustable



Lanza de fibra de vidrio

Información técnica

Información técnica	DESHERBAGE 7
VÁLVULA	SI
MANGUERA	1,3m PVC
BOQUILLA DE SERIE	Cónica regulable
LANZA	Fibra de Vidrio
CAPACIDAD ÚTIL	5 L
CAPACIDAD TOTAL	7 L
LITROS/MIN. 1,5 BAR	0,43 l/m
LITROS/MIN. 3 BAR	0,60 l/m
PESO BRUTO	1,73 Kg
PESO NETO	1,31 Kg
AMPLIA BOCA DE LLENADO	SI
ACCESORIOS DE SERIE	Alargadera de 0.42 m y campana cónica con boquilla de abanico
LANZA Y ALARGADERA	Lanza
CORREAS	Regulables
REGULADOR DE PRESIÓN	NO

Datos logísticos

Datos logísticos	DESHERBAGE 7
CÓDIGO	8.18.43
EAN	84.14685.10214.0
ACONDICIONAMIENTO	4 unid.
UNIDADES POR PALET	40 unid.
DIMENSIONES POR PALET	1200 x 800 x 1070

KITS MANTENIMIENTO



KIT DE MANTENIMIENTO PP
cod. 8.38.05.870
Mantén tu pulverizador al máximo rendimiento. Diseñado para pulverizadores de 5 L a 9 L

JUNTA REDONDA AN-5 Nº 136	2.23.15.905	
COLLARÍN RETÉN Nº 164	8.39.02.314	
JUNTA REDONDA AN-30 Nº 159	2.23.15.930	
VÁLVULA CÁMARA Nº 165	8.38.05.314.1	



ACCESORIOS

Personaliza tu pulverizador adaptándolo a tus necesidades de aplicación (alturas, zonas de difícil acceso...)



CAMPANA CÓNICA
cod. 8.34.40.870
CAMPANA RECTANGULAR
cod. 8.34.40.871



SET DE BOQUILLAS
cod. 8.34.46.870



CODILLO HERBICIDAS NORMAL
cod. 8.34.60.934



CODILLO HERBICIDAS BAJO VOLUMEN
cod. 8.34.60.935



CUÁDRUPLE DELANTERO
cod. 8.34.60.870



TUBO FLEXIBLE DE 0,25 M
cod. 8.34.60.937



LANZA TELESCÓPICA PRESIÓN PREVIA (+ADAPTADOR)
cod. 8.34.60.938



ALARGADERA DE 0,5M
cod. 8.35.40.870



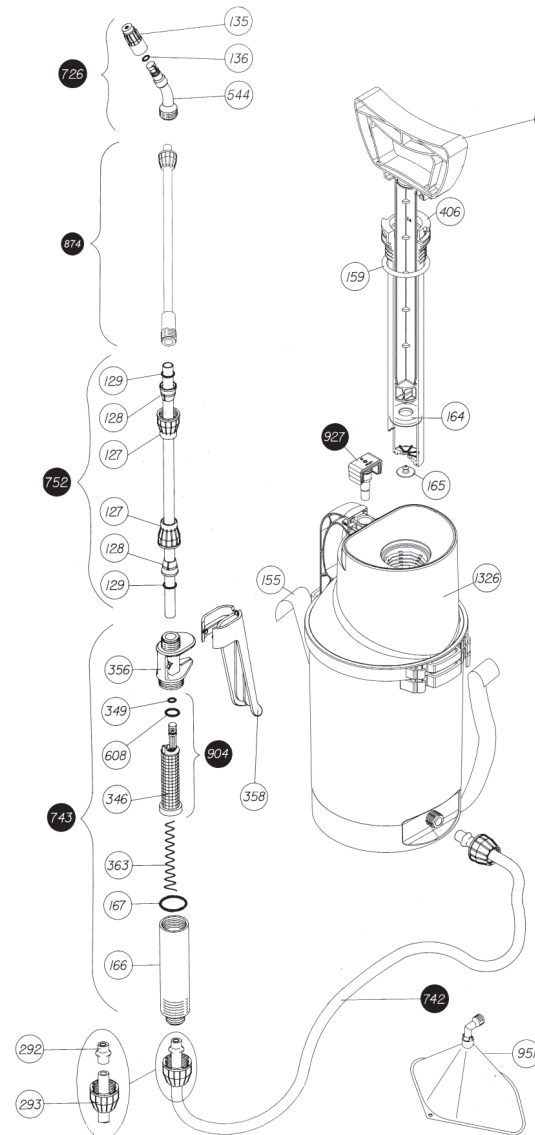
DOBLE BOQUILLA EXTENSIBLE
cod. 8.35.40.872



DOBLE BOQUILLA FLEXIBLE
cod. 8.35.40.871

REPUESTOS

Alarga la vida de tu pulverizador sustituyendo las piezas fácilmente.



Nº	COD.	Q	NOMBRE REPUESTO
127	8.38.12.323	2	TUERCA CÓNICA
128	8.38.12.324	2	CONO Ø 8
129	2.23.99.910	2	JUNTA REDONDA Ø 7,5
135	8.39.02.323	1	BOQUILLA Ø 1
136	2.23.15.905	1	JUNTA REDONDA AN-5
155	8.38.12.420	1	CORREA
159	2.23.15.930	1	JUNTA REDONDA AN-30
164	8.39.02.314	1	COLLARÍN RETEN
165	8.38.05.314.1	1	VÁLVULA CÁMARA
166	8.39.18.367	1	PORTA FILTRO
167	2.23.15.914	1	JUNTA REDONDA AN-14
292	8.38.08.328	2	CASQUILLO MANGUERA
293	8.38.12.312	2	TUERCA
346	8.39.47.365	1	FILTRO LANZA
349	2.23.16.903	1	JUNTA REDONDA AN-3
356	8.39.46.366	1	CUERPO MANETA
358	8.39.46.368	1	MANILLA
363	8.39.41.342	1	MUELLE LANZA
406	8.38.46.303	1	CÁMARA
544	8.28.40.322	1	PULVERIZADOR
608	2.23.16.906	1	JUNTA REDONDA AN-6
726	8.38.08.803	1	CODILLO CON BOQUILLA
742	8.38.05.805	1	MANGUERA COMPLETA
743	8.38.08.801	1	MANILLA COMPLETA
752	8.38.45.803	1	TUBO CON TUERCAS
815	8.38.48.601	1	CILINDRO COMPLETO
874	8.38.77.809.1	1	ALARGADERA 0,42 M
904	8.39.47.811	1	FILTRO CON JUNTAS
927	8.18.47.806	1	VÁLVULA DE SEGURIDAD
951	8.34.40.931.1	1	CAMPANA CÓNICA
1326	8.18.43.801	1	DEPÓSITO
	8.18.43.200	1	HOJA INSTRUCCIONES
	8.18.43.201	1	EMBALAJE